

# Dell™ Inspiron™ 531s Brugerhåndbog

**Model DCSLA**

# Noter, bemærkninger og advarsler



**OBS! OBS!** angiver, at der findes vigtige oplysninger, der kan være til hjælp, når du anvender computeren.



**BEMÆRKNING:** BEMÆRKNING angiver enten eventuel risiko for beskadigelse af hardware eller tab af data, og fortæller hvordan du undgår problemet.



**ADVARSEL:** ADVARSEL angiver eventuel risiko for ejendomsskade eller personskade, evt. med døden til følge.

Hvis du har købt en Dell™-computer i n-serien, gælder referencerne i dette dokument til Microsoft® Windows®-operativsystemer ikke.

## Forkortelser og akronymer

Se “Ordliste” på side 185, hvis du ønsker en komplet liste over forkortelser og akronymer.

---

**Oplysningerne i dette dokument kan ændres uden varsel.**

© 2007 Dell Inc. Alle rettigheder forbeholdes.

Enhver form for reproduktion uden skriftlig tilladelse fra Dell Inc. er strengt forbudt.

Varemærker, der er anvendt i denne tekst: *Dell*, *DELL*-logoet, *Yours Is Here*, *Inspiron*, *Dell TravelLite* og *Strike Zone* er varemærker tilhørende Dell Inc. *Bluetooth* er et registreret varemærke, der ejes af Bluetooth SIG, Inc. og anvendes af Dell under licens. *Microsoft*, *Windows* og *Windows Vista* er enten varemærker eller registrerede varemærker tilhørende Microsoft Corporation i USA og/eller andre lande. *Intel* og *Intel SpeedStep* er registrerede varemærker tilhørende Intel Corporation. *AMD*, *AMD Athlon* og *AMD Sempron* er varemærker og *Cool 'n' Quiet* er et mærke tilhørende Advanced MicroDevices, Inc. *Nvidia* er et registreret varemærke tilhørende Nvidia Corporation i USA og/eller andre lande.

Andre varemærker og mærkenavne kan være anvendt i dette dokument til at referere til enten de enheder, der gør krav på mærkerne og navnene, eller til deres produkter. Dell Inc. frasiger sig al ejerinteresse i andre virksomheders varemærker og navne.

Model DCSLA

November 2007

Delnr. JY176

Rev. A03

# Indholdsfortegnelse

<b>Sådan finder du oplysninger</b> . . . . .	<b>11</b>
<b>1 Opsætning og brug af computeren</b> . . . . .	<b>15</b>
<b>Computeren set forfra</b> . . . . .	<b>15</b>
<b>Computeren set bagfra</b> . . . . .	<b>17</b>
Stik på bagpanel . . . . .	19
<b>Installation af computeren i et kabinet</b> . . . . .	<b>21</b>
<b>Opsætning af en printer</b> . . . . .	<b>23</b>
Printerkabel . . . . .	23
Tilslutning af en USB-printer . . . . .	23
<b>Afspilning af cd'er og dvd'er</b> . . . . .	<b>25</b>
Regulering af lydstyrken . . . . .	27
Justering af billedet . . . . .	27
<b>Kopiering af cd'er og dvd'er</b> . . . . .	<b>27</b>
Sådan kopieres en cd eller dvd . . . . .	28
Brug af tomme cd'er og dvd'er . . . . .	28
Nyttige tips . . . . .	29
<b>Brug af en mediekortlæser (ekstraudstyr)</b> . . . . .	<b>30</b>

<b>Tilslutning af to skærme . . . . .</b>	<b>32</b>
Tilslutning af to skærme med VGA-stik . . . . .	32
Tilslutning af én skærm med et VGA-stik og én skærm med ét DVI-stik . . . . .	33
Tilslutning af et tv . . . . .	33
Ændring af skærmindstillingerne . . . . .	34
<b>Strømstyring . . . . .</b>	<b>34</b>
Standbytilstand . . . . .	35
Dvaletilstand . . . . .	36
Egenskaber for strømstyringsmodel . . . . .	36
<b>Aktivering af Cool 'n' Quiet-teknologi . . . . .</b>	<b>38</b>
<b>Om RAID-konfigurationer . . . . .</b>	<b>38</b>
RAID Level 1-konfiguration . . . . .	38
Konfigurering af harddiskene til RAID . . . . .	39
Brug af Nvidia MediaShield ROM-hjælpeprogrammet . . . . .	40
Brug af Nvidia MediaShield . . . . .	42
<b>Overførsel af oplysninger til en ny computer . . . . .</b>	<b>43</b>
Windows Vista . . . . .	43
<b>Opsætning af et hjemme- og kontornetværk . . . . .</b>	<b>44</b>
Tilslutning til et netværkskort . . . . .	44
Guiden Netværksinstallation . . . . .	45
<b>Oprettelse af forbindelse til internettet . . . . .</b>	<b>45</b>
Opsætning af internetforbindelse . . . . .	46

<b>2 Problemløsning</b> . . . . .	<b>49</b>
<b>Fejlfindingstips</b> . . . . .	<b>49</b>
<b>Problemer med batteri</b> . . . . .	<b>49</b>
<b>Problemer med drev</b> . . . . .	<b>50</b>
Problemer med cd- og dvd-drev . . . . .	51
Problemer med harddisk . . . . .	52
<b>Problemer med e-mail, modem og internettet</b> . . . . .	<b>52</b>
<b>Fejlmeddelelser</b> . . . . .	<b>54</b>
<b>Problemer med tastatur</b> . . . . .	<b>55</b>
<b>Problemer med låsning og software</b> . . . . .	<b>56</b>
Computeren starter ikke . . . . .	56
Computeren holder op med at reagere . . . . .	56
Et program holder op med at reagere . . . . .	56
Et program bliver ved med at gå ned . . . . .	56
Et program er udviklet til et ældre Microsoft® Windows®-operativsystem . . . . .	57
Der fremkommer en helt blå skærm . . . . .	57
Andre problemer med software . . . . .	57
<b>Problemer med mediekortlæser</b> . . . . .	<b>58</b>
<b>Problemer med hukommelse</b> . . . . .	<b>59</b>
<b>Problemer med mus</b> . . . . .	<b>60</b>
<b>Problemer med netværk</b> . . . . .	<b>61</b>
<b>Problemer med strøm</b> . . . . .	<b>62</b>

<b>Problemer med printer</b> . . . . .	<b>63</b>
<b>Problemer med scanner</b> . . . . .	<b>64</b>
<b>Problemer med lyd og højttalere</b> . . . . .	<b>65</b>
Der kommer ingen lyd fra højttalerne . . . . .	65
Der kommer ingen lyd fra hovedtelefonerne . . . . .	66
<b>Problemer med video og skærm</b> . . . . .	<b>67</b>
Hvis skærmen er sort . . . . .	67
Hvis det er vanskeligt at læse på skærmen . . . . .	68
<b>3 Fejlfindingsværktøjer</b> . . . . .	<b>69</b>
<b>Lysdioder for strøm</b> . . . . .	<b>69</b>
<b>Bip-koder</b> . . . . .	<b>70</b>
<b>Systemmeddelelser</b> . . . . .	<b>72</b>
<b>Dell Diagnostics</b> . . . . .	<b>74</b>
Hvornår anvendes Dell Diagnostics . . . . .	74
Start af Dell Diagnostics fra harddisken . . . . .	75
Start af Dell Diagnostics fra mediet <i>Drivers and Utilities</i> . . . . .	75
Dell Diagnostics Main Menu (Hovedmenu) . . . . .	76
<b>Drivere</b> . . . . .	<b>78</b>
Hvad er en driver? . . . . .	78
Identifikation af drivere . . . . .	78
Geninstallation af drivere og hjælpeprogrammer . . . . .	79

<b>Fejlfinding ved problemer med software og hardware i Windows Vista-operativsystemet . . . .</b>	<b>82</b>
<b>Gendannelse af operativsystemet . . . . .</b>	<b>82</b>
Brug af Windows Vista Systemgendannelse . . . .	83
Brug af Dell PC Restore . . . . .	85
Brug af Operativsystem-cd'en . . . . .	87
<b>4 Fjernelse og installation af dele . . . . .</b>	<b>89</b>
<b>Inden du går i gang . . . . .</b>	<b>89</b>
Anbefalet værktøj . . . . .	89
Slukning af computeren . . . . .	90
Inden du foretager arbejde inden i computeren . .	90
<b>Fjernelse af computerdækslet . . . . .</b>	<b>91</b>
<b>Fjernelse af støttebeslag . . . . .</b>	<b>93</b>
<b>Computeren set indvendigt fra . . . . .</b>	<b>94</b>
<b>Systemkortkomponenter . . . . .</b>	<b>95</b>
<b>DC-stikbenstildelinger for strømforsyning . . . . .</b>	<b>97</b>
<b>Hukommelse . . . . .</b>	<b>100</b>
Retningslinjer for installation af hukommelse . . .	101
Installation af hukommelse . . . . .	102
Fjernelse af hukommelse . . . . .	104
<b>Kort . . . . .</b>	<b>105</b>
PCI- og PCI Express-kort . . . . .	105
<b>Frontdæksel . . . . .</b>	<b>112</b>
Fjernelse af frontdækslet . . . . .	112
Genmontering af frontdækslet . . . . .	113

<b>Drev</b> . . . . .	<b>114</b>
Anbefalede drevkabelforbindelser . . . . .	114
Tilslutning af drevkabler . . . . .	115
Drevgrænsefladestik . . . . .	115
Tilslutning og frakobling af drevkabler . . . . .	116
Harddiske . . . . .	116
Installation af en ekstra harddisk (valgfrit) . . . . .	119
Diskettedrev . . . . .	121
Mediekortlæser . . . . .	127
Cd- eller dvd-drev . . . . .	132
<b>Batteri</b> . . . . .	<b>135</b>
Udskiftning af batteriet . . . . .	135
<b>Strømforsyning</b> . . . . .	<b>137</b>
Udskiftning af strømforsyningen . . . . .	137
<b>Processor</b> . . . . .	<b>139</b>
Fjernelse af processoren . . . . .	139
Installation af processoren . . . . .	142
<b>I/O-panel</b> . . . . .	<b>145</b>
Fjernelse af I/O-panelet . . . . .	145
Installation af I/O-panelet . . . . .	146
<b>Processorblæser</b> . . . . .	<b>147</b>
Fjernelse af processorblæseren . . . . .	148
Installation af processorblæseren . . . . .	150
<b>Chassisblæser</b> . . . . .	<b>152</b>
Fjernelse af chassisblæseren . . . . .	152
Genmontering af chassisblæseren . . . . .	153



<b>Systemkort</b> . . . . .	<b>154</b>
Fjernelse af systemkortet . . . . .	154
Installation af systemkortet . . . . .	156
<b>Genmontering af støttebeslaget</b> . . . . .	<b>157</b>
<b>Genmontering af computerdækslet</b> . . . . .	<b>158</b>
<b>A Tillæg</b> . . . . .	<b>161</b>
<b>Specifikationer</b> . . . . .	<b>161</b>
<b>System Setup (Systemopsætning)</b> . . . . .	<b>166</b>
Oversigt . . . . .	166
Adgang til System Setup (Systemopsætning) . . . . .	166
Indstillinger i System Setup (Systemopsætning) . . . . .	167
Opstarts rækkefølge . . . . .	169
Ændring af opstarts rækkefølgen for den aktuelle start . . . . .	170
<b>Rydning af glemte adgangskoder</b> . . . . .	<b>171</b>
<b>Rydning af CMOS-indstillinger</b> . . . . .	<b>172</b>
<b>Flashing af BIOS'en</b> . . . . .	<b>173</b>
<b>Rengøring af computeren</b> . . . . .	<b>174</b>
Computer, tastatur og skærm . . . . .	174
Mus . . . . .	174
Diskettedrev . . . . .	175
Cd'er og dvd'er . . . . .	175

<b>Dell Technical Support Policy (kun USA)</b> . . . . .	<b>176</b>
Definition af "Dell-installeret" software og eksterne enheder . . . . .	176
Definition af "tredjepartssoftware og eksterne enheder" . . . . .	176
<b>FCC-bekendtgørelse (kun USA)</b> . . . . .	<b>177</b>
FCC Klasse B . . . . .	177
<b>Få hjælp</b> . . . . .	<b>178</b>
Få assistance . . . . .	178
Teknisk support og kundeservice . . . . .	179
DellConnect . . . . .	179
Online serviceydelse . . . . .	180
AutoTech Service . . . . .	181
Automatisk ordrestatusservice . . . . .	181
<b>Problemer med din bestilling</b> . . . . .	<b>181</b>
<b>Produktoplysninger</b> . . . . .	<b>181</b>
<b>Returnering af elementer til reparation inden for garantien eller kreditering</b> . . . . .	<b>182</b>
<b>Før du ringer</b> . . . . .	<b>183</b>
<b>Kontakt Dell</b> . . . . .	<b>184</b>
<b>Ordliste</b> . . . . .	<b>185</b>
<b>Indeks</b> . . . . .	<b>203</b>

# Sådan finder du oplysninger



**OBS!** Visse funktioner eller medier kan være valgfrie og følger ikke nødvendigvis med computeren. Nogle funktioner eller medier er muligvis ikke tilgængelige i visse lande.



**OBS!** Yderligere oplysninger følger eventuelt med computeren.

---

## Hvad søger du?

## Find det her

- Oplysninger om garanti
- Betingelser og vilkår (kun USA)
- Sikkerhedsinstruktioner
- Lovgivningsmæssige oplysninger
- Oplysninger om ergonomi
- Slutbrugerlicensaftale

## Dell™ Produktinformationsvejledning



- 
- Sådan opsættes computeren

## Installationsdiagram

**OBS!** Se installationsdiagrammet, der fulgte med systemet.

**OBS!** Udseendet af installationsdiagrammet kan variere.



---

## Hvad søger du?

- Servicemærkat og kode for ekspres-service
- Microsoft Windows-licensmærkat

## Find det her

### Servicemærkat og Microsoft® Windows®-licens


Disse mærkater findes på din computer.

- Brug servicemærkaten til at identificere din computer, når du bruger [support.dell.com](http://support.dell.com) eller kontakter support.
- Indtast koden for ekspres-service, så dit opkald viderestilles, når du kontakter teknisk support.



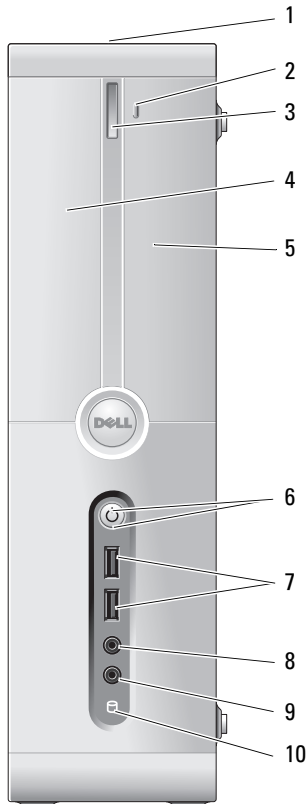
**OBS!** Som en ekstra sikkerhedsforanstaltning, indbefatter den nyligt udviklede Microsoft Windows-licensmærkat en manglende del eller et "hul" for at afholde folk fra at fjerne mærkaten.

Hvad søger du?	Find det her
<ul style="list-style-type: none"> <li>• Løsninger – Tip til fejlfinding, artikler fra teknikere, online-kurser og ofte stillede spørgsmål</li> <li>• Forum – Onlinedebat med andre Dell-kunder</li> <li>• Opgraderinger – Opgraderingsoplysninger om komponenter, som f.eks. hukommelse, harddisk og operativsystem</li> <li>• Kundeservice – Kontaktoplysninger, serviceopkalds- og ordrestatus, garanti samt reparationsoplysninger</li> <li>• Service og support – Serviceopkaldsstatus og supporthistorik, servicekontrakt, online-samtaler med teknisk support</li> <li>• Reference – Computerdokumentation, detaljer vedrørende computers konfiguration, produktspecifikationer og hvidbøger</li> <li>• Downloads – Godkendte drivere, patches og softwareopdateringer</li> </ul>	<p data-bbox="532 231 1001 263"><b>Webstedet for Dell Support – <a href="http://support.dell.com">support.dell.com</a></b></p> <p data-bbox="532 263 1001 327"><b>OBS!</b> Vælg dit område for at se det relevante websted for support.</p> <p data-bbox="532 327 1001 454"><b>OBS!</b> Firmakunder, kunder inden for offentlig administration eller uddannelsessektoren kan også bruge det tilpassede Dell Premier Support-websted på <a href="http://premier.support.dell.com">premier.support.dell.com</a>.</p>

Hvad søger du?	Find det her
<ul style="list-style-type: none"> <li>• Desktop System Software (DSS) – Hvis du geninstallerer operativsystemet på computeren, skal du geninstallere DSS-hjælpeprogrammet, før du installerer drivere. DSS indeholder vigtige opdateringer til dit operativsystem og understøttelse af Dell™ 3,5" USB-diskettedrev, optiske drev samt USB-enheder. DSS er nødvendig for, at din Dell-computer kan fungere korrekt. Softwaren genkender automatisk computeren og operativsystemet og installerer de opdateringer, der er relevante for den pågældende konfiguration.</li> </ul>	<p>Download af Desktop System Software:</p> <ol style="list-style-type: none"> <li><b>1</b> Gå til <a href="http://support.dell.com">support.dell.com</a>, og klik på <b>Drivere og Downloads</b>.</li> <li><b>2</b> Indtast din servicemærkat eller produkttype samt produktmodel, og klik på <b>Gå</b>.</li> <li><b>3</b> Rul til <b>System and Configuration Utilities</b> (System- og konfigurationshjælpeprogrammer) → <b>Dell Desktop System Software</b> og klik på <b>Download nu</b>.</li> </ol> <p><b>OBS!</b> Brugerinterfacet <a href="http://support.dell.com">support.dell.com</a> kan variere, afhængigt af dit valg.</p>
<ul style="list-style-type: none"> <li>• Sådan anvendes Windows Vista</li> <li>• Sådan arbejdes der med programmer og filer</li> <li>• Sådan tilpasses skrivebordet</li> </ul>	<p><b>Windows Hjælp og support</b></p> <ol style="list-style-type: none"> <li><b>1</b> Klik på <b>Start</b>  → <b>Hjælp og support</b>.</li> <li><b>2</b> Skriv et ord eller en sætning, der beskriver problemet, og tryk på &lt;Enter&gt;.</li> <li><b>3</b> Klik på det emne, der beskriver dit problem.</li> <li><b>4</b> Følg anvisningerne på skærmen.</li> </ol>

# Opsætning og brug af computeren

## Computeren set forfra

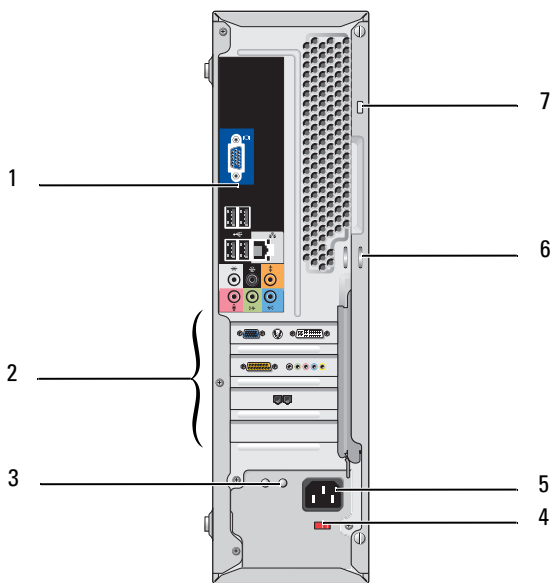


1	Servicemærkat (anbragt øverst på chassis'et mod bagsiden)	Brug servicemærkatet til at identificere din computer, når du åbner webstedet for Dell Support eller ringer til teknisk support.
2	FlexBay åbn/luk	Tryk her for at åbne eller lukke panelet til diskettedrevet eller mediekortlæseren.
3	cd- eller dvd-udløserknap	Tryk på knappen for at skubbe disken ud af cd- eller dvd-drevet.
4	cd- eller dvd-drevpanel	Panelet dækker cd- eller dvd-drevet.
5	FlexBay-drevpanel	Kan indeholde et valgfrit diskettedrev eller en valgfri mediekortlæser. Se "Brug af en mediekortlæser (ekstraudstyr)" på side 30 for oplysninger om brug af en mediekortlæser.
6	tænd/sluk-knap, lysdiode for strøm	Tryk på tænd/sluk-knappen for at tænde for computeren. Lysdioden i midten af denne knap angiver strømtilstand (se "Knapper og lysdioder" på side 164 for yderligere oplysninger). <b>BEMÆRKNING:</b> Hvis du vil undgå at miste data, skal du undlade at bruge tænd/sluk-knappen til at slukke for computeren. Luk i stedet computeren ned via operativsystemet.
7	USB 2.0-stik (2)	Brug USB-stikkene på forsiden til enheder, som du tilslutter lejlighedsvist, f.eks. joysticks eller kameraer, eller til USB-opstartsenheder (se "Indstillinger i System Setup (Systemopsætning)" på side 167 for at få yderligere oplysninger om opstart til en USB-enhed). Det anbefales, at du bruger USB-stikkene på bagsiden til enheder, der som regel forbliver tilsluttet, f.eks. printere og tastaturer.
8	hovedtelefonstik	Brug hovedtelefonstikket til tilslutning af hovedtelefoner og de fleste typer højttalere.



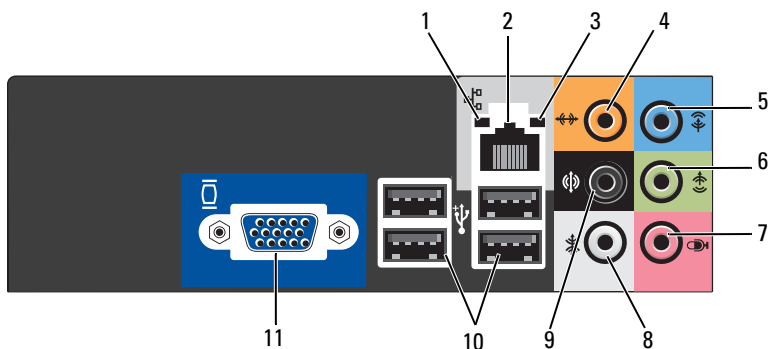
9	mikrofonstik	Brug mikrofonstikket til at tilslutte en personlig computermikrofon til tale- eller musikinput i et lyd- eller telefonprogram.  På computere med lydkort skal du bruge mikrofonstikket på kortet.
10	lysdiode for drevaktivitet	Lysdioden for drevaktivitet er tændt, når computeren læser data fra eller skriver data til harddisken. Lysdioden kan også være tændt, når en enhed, som f.eks. en cd-afspiller, anvendes.

## Computeren set bagfra



1	stik på bagpanel	Slut USB-, lyd- og andre enheder til det relevante stik (se "Stik på bagpanel" på side 19 for yderligere oplysninger).
2	kortslots	Adgang til stik til alle installerede PCI- og PCI Express-kort.
3	lysdiode for strømforsyning	Angiver tilgængeligheden af strøm til strømforsyningen. <b>OBS!</b> Findes ikke nødvendigvis på din computer.
4	spændingsomskifter	Til valg af nominel spænding.
5	strømsluk	Sæt netkablet i.
6	ringe til hængelås	Hængelåsringene er beregnet til montering af en tyverisikringsenhed, som fås i handelen. Hængelåsringene gør det muligt at fastgøre computerdækslet til chassiset med en hængelås for at forhindre uautoriseret adgang til computerens indvendige dele. Hvis du vil bruge hængelåsringene, skal du sætte en hængelås, som fås i handelen, i ringene og derefter låse hængelåsen.
7	sikkerhedskabelstik	Med sikkerhedskabelstikket kan du fastgøre en tyverisikringsenhed, som fås i handelen, til computeren. Yderligere oplysninger finder du i instruktionerne, som fulgte med enheden.

## Stik på bagpanel



---

1 lysdiode for netværksaktivitet

Blinker gult, når computeren sender eller modtager netværksdata. Hvis der er megen netværkstrafik, kan det se ud, som om lysdioden lyser konstant.

---

2 stik til netværkskort

Hvis du vil slutte computeren til en netværks- eller bredbåndsenhed, skal du slutte den ene ende af et netværksskabel til enten en netværksport eller til din netværks- eller bredbåndsenhed. Slut den anden ende af netværksskabet til netværkskortstikket på computerens bagpanel. Et klik indikerer, at netværksskabet er forsvarligt tilsluttet.

**OBS!** Slut ikke et telefonkabel til netværksstikket.

På computere med netværkskort skal du bruge stikket på kortet.

Det anbefales, at du bruger Kategori 5-ledningsføring og -stik til dit netværk. Hvis du er nødt til at bruge Kategori 3-ledningsføring, skal du tvinge netværkshastigheden op på 10 Mbps for at sikre pålidelig drift.

---

3 lysdiode for linkintegritet

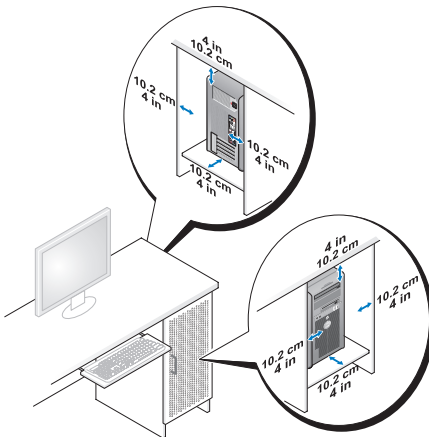
- Grøn – der eksisterer en god forbindelse mellem netværket og computeren.
  - Slukket – computeren genkender ikke en fysisk forbindelse til netværket.
-

4	center/subwoofer-stik	Brug det orange stik til at tilslutte en højttaler til en LFE-lydkanal (Low Frequency Effects). LFE-lydkanalen findes i digitale surroundsound-lydsystemer, som kun bærer lavfrekvensdata på 80 Hz og derunder. LFE-kanalen driver en subwoofer for at tilvejebringe ekstremt lav basfrekvens. Systemer, der ikke anvender subwoofere, kan shunte LFE-data til hovedhøjttalerne i surroundsound-systemet.
5	linje-ind-stik	Brug det blå linje-ind-stik til at tilslutte en optage-/afspilningsenhed, f.eks. en kassettebåndoptager, cd-afspiller eller videomaskine. På computere med lydkort skal du bruge stikket på kortet.
6	V/H-linje-ud-stik på forside	Brug det grønne linje-ud-stik (findes på computere med integreret lyd) til at tilslutte hovedtelefoner og de fleste højttalere med integrerede forstærkere. På computere med lydkort skal du bruge stikket på kortet.
7	mikrofon	Brug det lyserøde mikrofonstik til at tilslutte en pc-mikrofon til tale- eller musikinput i et lyd- eller telefoniprogram. På computere med lydkort skal du bruge mikrofonstikket på kortet.
8	V/H-surround-stik i side	Brug det grå stik til at opnå forbedret surround-lyd for computere med 7.1 højttalere. På computere med lydkort skal du bruge mikrofonstikket på kortet.
9	V/H-surround-stik på bagside	Brug det sorte surround-stik til at tilslutte flerkanalskompatible højttalere.
10	USB 2.0-stik (4)	Brug USB-stikkene på bagsiden til enheder, der som regel forbliver tilsluttet, f.eks. printere og tastaturer. Det anbefales, at du bruger USB-stikkene på forsiden til enheder, som du tilslutter lejlighedsvist, f.eks. joysticks eller kameraer.
11	VGA-videostik	Slut skærmens VGA-kabel til VGA-stikket på computeren. På computere med videokort skal du bruge stikket på kortet.

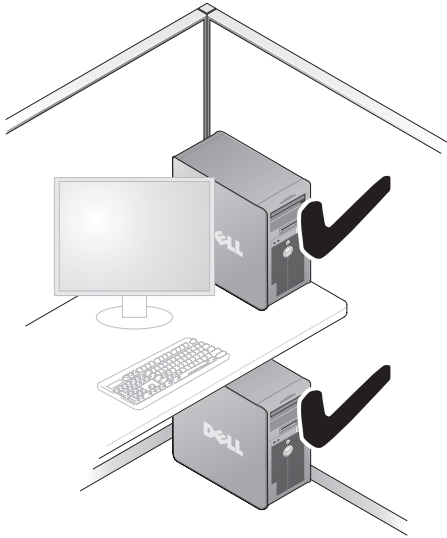
## Installation af computeren i et kabinet

Hvis computeren installeres i et kabinet, kan det begrænse luftstrømmen, påvirke computerens ydeevne og måske forårsage overophedning. Følg retningslinjerne nedenfor, hvis du vil installere computeren i et kabinet:

- ➔ **BEMÆRKNING:** Specifikationerne for driftstemperatur angivet i denne vejledning afspejler den maksimalt tilladte, omgivende driftstemperatur. Den omgivende rumtemperatur skal tages med i overvejelserne, når du installerer computeren i et kabinet. Hvis den omgivende rumtemperatur f.eks. er 25°C, er der, afhængigt af computerens specifikationer, kun en temperaturmargen på 5° til 10°C, før computeren når den maksimalt tilladte driftstemperatur. Oplysninger om computerens specifikationer finder du i "Specifikationer" på side 161.
- Sørg for, at der er en fri afstand på mindst 10,2 cm på alle de sider af computeren, der har ventilationsåbninger, for at opnå den luftstrøm, der kræves til korrekt ventilation.
- Hvis der er låger i kabinettet, skal de være af en type, der tillader en luftstrøm på mindst 30 procent gennem kabinettet (forside og bagside).




- Hvis computeren installeres i et hjørne på et skrivebord eller under et skrivebord, skal du sørge for en fri afstand på mindst 5,1 cm fra computerens bagside til væggen for at opnå den luftstrøm, der kræves til korrekt ventilation.



➔ **BEMÆRKNING:** Installér ikke computeren i et kabinet, der ikke tillader luftstrøm. Hvis luftstrømmen begrænses, påvirker det computerens ydeevne og kan måske forårsage overophedning.



# Opsætning af en printer

 **BEMÆRKNING:** Færdiggør opsætningen af operativsystemet, før du slutter en printer til computeren.

Se dokumentationen, som fulgte med printeren, for at få oplysninger om opsætning, herunder hvordan du:

- anskaffer og installerer opdaterede drivere
- slutter printeren til computeren
- ilægger papir og installerer toner- eller blækpatronen

Se brugervejledningen til printeren vedrørende teknisk assistance, eller kontakt printerfabrikanten.

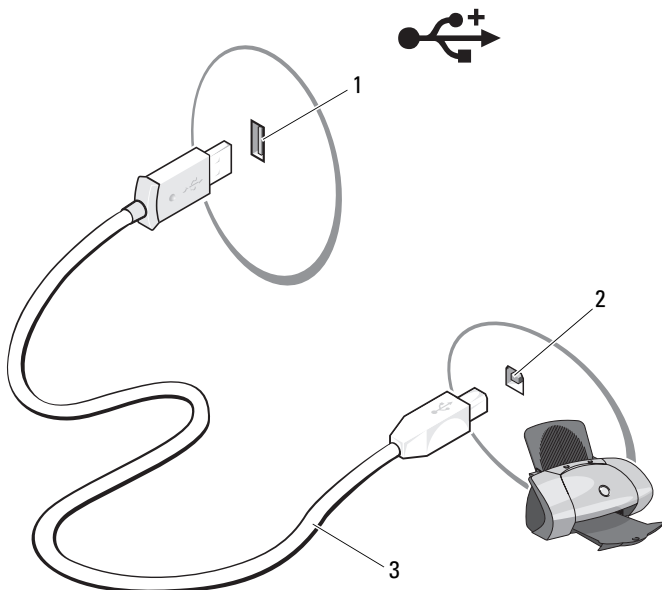
## Printerkabel

Printeren kan sluttes til computeren med enten et USB-kabel eller et parallelt kabel. Der følger muligvis ikke et printerkabel med printeren, så hvis du køber et kabel separat, skal du sikre dig, at det er kompatibelt med printeren og computeren. Hvis du købte et printerkabel samtidigt med, at du købte computeren, følger kablet muligvis med i kassen med computeren.


## Tilslutning af en USB-printer

 **OBS!** Du kan tilslutte USB-enheder, mens der er tændt for computeren.

- 1 Færdiggør opsætningen af operativsystemet, hvis du ikke allerede har gjort det.
- 2 Slut USB-printerkablet til USB-stikkene på computeren og printeren. USB-stikkene passer kun på én måde.



1 USB-stik på computer    2 USB-stik på printer    3 USB-printerkabel

- 3 Tænd for printeren, og tænd derefter for computeren.
- 4 Afhængigt af operativsystemet i computeren, er en printerguide muligvis tilgængelig som en hjælp til at installere printerdriveren:  
Klik på **Start** , og klik på **Netværk** → **Tilføj en printer** for at starte guiden **Tilføj printer**.
- 5 Installér om nødvendigt printerdriveren (se “Geninstallation af drivere og hjælpeprogrammer” på side 79 og dokumentationen, som fulgte med printeren).



## Afspilning af cd'er og dvd'er

➡ **BEMÆRKNING:** Tryk ikke cd- eller dvd-skuffen ned, når du åbner og lukker den. Hold skuffen lukket, når du ikke bruger drevet.

➡ **BEMÆRKNING:** Flyt ikke computeren, når du afspiller cd'er eller dvd'er.

- 1 Tryk på udløserknappen foran på drevet.
- 2 Anbring disken med mærkaten udad og midt i skuffen.











- 3 Kontrollér, at den nederste kant af cd'en eller dvd'en er anbragt i skuffens fordybning.
- 4 Skub forsigtigt skuffen ind.

Se cd-softwaren, som fulgte med computeren, hvis du vil formatere cd'er til lagring af data, oprette musik-cd'er eller kopiere cd'er.

✍ **OBS!** Sørg for at overholde alle copyright-love, når du opretter cd'er.

En cd-afspiller er forsynet med følgende basisknapper:












---

	Afspil
	Gå tilbage i det aktuelle nummer
	Pause
	Gå frem i det aktuelle nummer
	Stop
	Gå til forrige nummer
	Skub ud
	Gå til næste nummer

---

En dvd-afspiller er forsynet med følgende basisknapper:

---

	Stop
	Start forfra med det aktuelle kapitel
	Afspil
	Hurtig fremadspoling
	Pause
	Hurtig tilbagespoling
	Gå ét billede frem i pausetilstand
	Gå til næste titel eller kapitel
	Gentag afspilning af den aktuelle titel eller det aktuelle kapitel uafbrudt
	Gå til forrige titel eller kapitel
	Skub ud


---

Klik på **Hjælp** på cd- eller dvd-afspilleren (om tilgængelig) for yderligere oplysninger om afspilning af cd'er eller dvd'er.

## Regulering af lydstyrken




**OBS!** Hvis højttalerne er slået fra, kan du ikke høre afspilningen af en cd eller dvd.

- 1 Klik på **Start** , peg på **Kontrolpanel** → **Hardware og lyd** → **Lyd**, og klik derefter på **Juster systemenhed**.
- 2 I vinduet **Lydstyrke** skal du klikke på og trække skyderen i kolonnen **Højttalere** og eller ned for at skrue op eller ned for lydstyrken.

## Justering af billedet

Hvis der vises en fejlmeddelelse om, at den nuværende opløsning og farvedybde bruger for megen hukommelse og forhindrer dvd-afspilning, skal du ændre egenskaberne for skærm.

- 1 Klik på **Start** , og klik derefter på **Kontrolpanel**.
- 2 Klik på **Udseende og personlige indstillinger**.
- 3 Klik på **Juster skærmopløsning** under **Brugertilpasning**.
- 4 I vinduet **Skærmindstillinger** skal du klikke på og trække i skyderen for **Opløsning** for at ændre indstillingen til 800 x 600 pixel.
- 5 Klik på rullemenuen under **Farver**, og klik derefter på **Mellem (16 bit)**.
- 6 Klik på **OK**.

## Kopiering af cd'er og dvd'er



**OBS!** Sørg for at overholde alle copyright-love, når du opretter cd'er og dvd'er.

Dette afsnit gælder kun for computere med cd-rw, dvd +/-rw eller cd-rw/dvd-drev (kombineret).



**OBS!** De typer cd- eller dvd-drev, som Dell tilbyder, kan variere fra land til land.

I instruktionerne nedenfor får du forklaret, hvordan du laver en nøjagtig kopi af en cd eller dvd. Du kan også bruge Sonic Digital Media til andre formål, som f.eks. oprettelse af musik-cd'er fra lydfile, der er lagret på din computer, eller sikkerhedskopiering af vigtige data. Hvis du har brug for hjælp, skal du åbne Sonic Digital Media og derefter klikke på ikonet med spørgsmålstegnet i øverste højre hjørne af vinduet.

## Sådan kopieres en cd eller dvd




**OBS!** Kombinerede cd-rw/dvd-drev kan ikke skrive til dvd-medier. Hvis du har et kombineret cd-rw/dvd-drev og du har problemer med at optage, skal du søge efter tilgængelige softwarepatches på Sonics supportwebsted på adressen [www.sonic.com](http://www.sonic.com).

De dvd-skrivbare drev, der er installeret i Dell™-computere, kan skrive til og læse dvd+/-r-, dvd+/-rw- og dvd+r DL-medier (dual layer), men kan ikke skrive til og muligvis ikke læse dvd-ram- eller dvd-r DL-medier.



**OBS!** De fleste dvd'er i handelen er copyright-beskyttede og kan ikke kopieres ved hjælp af Sonic DigitalMedia.

- 1 Klik på **Start**  → **Alle programmer** → **Sonic** → **DigitalMedia Projects** → **Copy** → **Disc Copy**.
- 2 Kopiering af cd'en eller dvd'en:

- *Hvis du har ét cd- eller dvd-drev*, skal du kontrollere, at indstillingerne er korrekte og derefter klikke på knappen **Disc Copy**. Computeren læser din kilde-cd eller -dvd og kopierer dataene til en midlertidig mappe på computerens harddisk.

Når du bliver bedt om det, skal du indsætte en tom cd eller dvd i drevet og klikke på **OK**.

- *Hvis du har to cd- eller dvd-drev*, skal du vælge det drev, hvori du har indsat kilde-cd'en eller -dvd'en og klikke på knappen **Disc Copy**. Computeren kopierer dataene fra kilde-cd'en eller -dvd'en til den tomme cd eller dvd.

Når du er færdig med at kopiere kilde-cd'en eller -dvd'en, skubbes den cd eller dvd, du har oprettet, automatisk ud.

## Brug af tomme cd'er og dvd'er

Cd-rw-drev kan kun skrive til cd-optagelsesmedier (inklusive cd-rw-høj-hastighedsmedier), hvorimod dvd-skrivbare drev kan skrive til både cd- og dvd-optagelsesmedier.

Brug tomme cd-r'er til at optage musik eller lagre datafiler permanent. Efter oprettelse af en cd-r kan du ikke skrive til den pågældende cd-r igen (se Sonic-dokumentationen for yderligere oplysninger). Brug tomme cd-rw'er, hvis du har tænkt dig at slette, genskrive eller opdatere dataene på cd'en senere.

Tomme dvd+/-r'er kan bruges til permanent lagring af store mængder data. Når du har oprettet en dvd+/-r-disk, kan du muligvis ikke skrive til den pågældende disk igen, hvis disken er blevet "afsluttet" eller "lukket" i den sidste fase af diskoprettelsesprocessen. Brug tomme dvd+/-rw'er, hvis du har tænkt dig at slette, genskrive eller opdatere dataene på disken senere.

### Cd-skrivbare drev

Medietype	Læse	Skrive	Genskrivelig
Cd-r	Ja	Ja	Nej
Cd-rw	Ja	Ja	Ja

### Dvd-skrivbare drev

Medietype	Læse	Skrive	Genskrivelig
Cd-r	Ja	Ja	Nej
Cd-rw	Ja	Ja	Ja
Dvd+r	Ja	Ja	Nej
Dvd-r	Ja	Ja	Nej
Dvd+rw	Ja	Ja	Ja
Dvd-rw	Ja	Ja	Ja
Dvd+r DL	Ja	Ja	Nej

### Nyttige tips

- Brug kun Microsoft® Windows® Stifinder til at trække filer til en cd-r eller cd-rw, efter at du har startet Sonic DigitalMedia og åbnet et DigitalMedia-projekt.
- Brug cd-r'er til at brænde musik-cd'er, som du vil afspille i almindelige stereoanlæg. Cd-rw'er kan muligvis ikke afspilles i de fleste hjemme- eller bilstereoanlæg.
- Du kan ikke oprette lyd-dvd'er med Sonic Digital Media.
- MP3-musikfiler kan kun afspilles på MP3-afspillere eller på computere, hvorpå MP3-software er installeret.

- Kommercielt tilgængelige dvd-afspillere, der anvendes i hjemmeunderholdningssystemer, understøtter muligvis ikke alle tilgængelige dvd-formater. Se dokumentationen, som fulgte med din dvd-afspiller, eller kontakt producenten for at få en liste over formater, som understøttes af din dvd-afspiller.
- Brænd ikke en tom cd-r eller cd-rw til den maksimale kapacitet. Kopiér f.eks. ikke en 650-MB fil til en tom 650-MB cd. Cd-rw-drevet skal bruge 1-2 MB ledig plads til at afslutte optagelsen.
- Brug en tom cd-rw til at øve dig i cd-optagelse, indtil du er bekendt med cd-optageteknikkerne. Hvis du laver en fejl, kan du slette dataene på cd-rw'en og forsøge igen. Du kan også bruge tomme cd-rw'er til at teste musikfilprojekter, før du optager projektet permanent på en tom cd-r.

Se Sonics websted på adressen [www.sonic.com](http://www.sonic.com) for yderligere oplysninger.

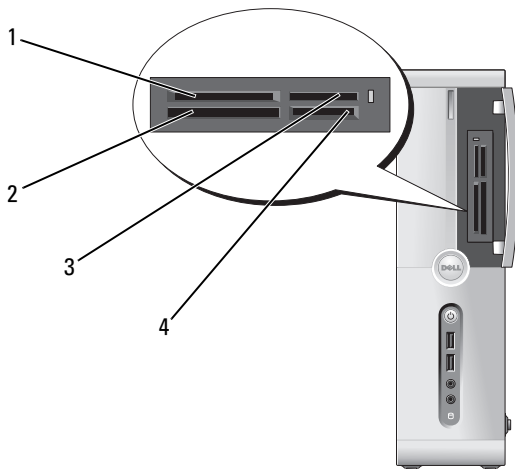
## Brug af en mediekortlæser (ekstraudstyr)

Brug mediekortlæseren til at overføre data direkte til computeren.

Mediekortlæseren understøtter følgende hukommelsestyper:

- xD-billedkort
- SmartMedia (SMC)
- CompactFlash Type I og II (CF I/II)
- MicroDrive-kort
- SecureDigital-kort (SD)
- MultiMediaCard (MMC)
- Memory Stick (MS/MS Pro)

Se "Installation af en mediekortlæser" på side 130 for oplysninger om installation af en mediekortlæser.



- |   |                                   |   |  |
|---|-----------------------------------|---|--|
| 1 | xD-billedkort og SmartMedia (SMC) | 2 | CompactFlash Type I og II (CF I/II) samt MicroDrive-kort |
| 3 | Memory Stick (MS/MS Pro)          | 4 | SecureDigital-kort (SD)/ MultiMediaCard (MMC)            |


Sådan bruges mediekortlæseren:

- 1 Kontroller mediet eller kortet for at fastslå, hvordan det skal vende, når det sættes i.
- 2 Sæt mediet eller kortet helt ind i den relevante slot, indtil det er korrekt anbragt i stikket. Hvis du mærker modstand, må du ikke tvinge mediet eller kortet ind. Kontroller, at kortet vender rigtigt, og forsøg igen.

## Tilslutning af to skærme


 **ADVARSEL:** Før du påbegynder procedurerne i dette afsnit, skal du læse sikkerhedsinstruktionerne i *Produktinformationsvejledningen*.

Hvis du har købt et grafikkort, der understøtter dobbeltskærme, skal du følge anvisningerne nedenfor for at tilslutte og aktivere skærmene. Anvisningerne beskriver, hvordan du tilslutter enten to skærme (begge med et VGA-stik), én skærm med et VGA-stik og én skærm med et DVI-stik eller et tv.

 **BEMÆRKNING:** Hvis du vil tilslutte to skærme, der er forsynet med VGA-stik, skal du have den valgfrie DVI-adapter for at tilslutte kablet. Hvis du vil tilslutte to fladskærme, skal mindst den ene være forsynet med et VGA-stik. Hvis du vil tilslutte et tv, må du kun tilslutte én skærm (VGA eller DVI) foruden tv'et.

### Tilslutning af to skærme med VGA-stik

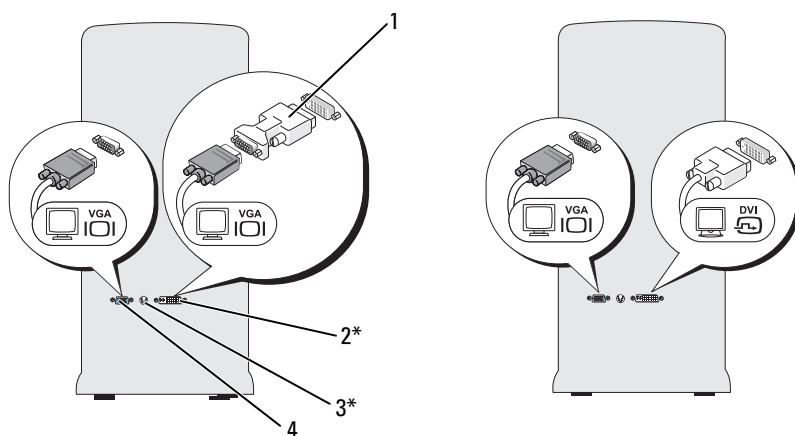
1 Følg procedurerne i “Inden du går i gang” på side 89.

 **OBS!** Det integrerede videokort deaktiveres, når et tilføjelseskort installeres. Porten til det integrerede videokort er dækket af en hætte, når porten er deaktiveret. Fjern ikke hættten for at tilslutte en skærm. Skærmen vil ikke fungere.

2 Slut den ene af skærmene til VGA-stikket (blåt) bag på computeren.

3 Slut den anden skærm til den valgfrie DVI-adapter, og slut DVI-adapteren til DVI-stikket (hvidt) bag på computeren.





\*Findes ikke nødvendigvis på din computer

- |   |                     |   |                  |
|---|---------------------|---|------------------|
| 1 | valgfri DVI-adapter | 2 | DVI-stik (hvidt) |
| 3 | TV-OUT-stik         | 4 | VGA-stik (blåt)  |

### Tilslutning af én skærm med et VGA-stik og én skærm med ét DVI-stik

- 1 Følg procedureerne i “Inden du går i gang” på side 89.
- 2 Slut VGA-stikket på skærmen til VGA-stikket (blåt) bag på computeren.
- 3 Slut DVI-stikket på den anden skærm til DVI-stikket (blåt) bag på computeren.

### Tilslutning af et tv




**OBS!** Hvis du vil slutte et tv til computeren, skal du købe et S-videokabel, som kan købes i de fleste elektronikforretninger. Det følger ikke med din computer.

- 1 Følg procedureerne i “Inden du går i gang” på side 89.
- 2 Slut den ene ende af S-videokablet til det valgfri TV-OUT-stik bag på computeren.
- 3 Slut den anden ende af S-videokablet til S-video-ind-stikket på dit tv.
- 4 Tilslut VGA- eller DVI-skærmen.

## Ændring af skærmindstillingerne

- 1 Når du har tilsluttet skærmen(e) eller tv'et, skal du tænde for computeren. Microsoft® Windows®-skrivebordet viser den primære skærm.
- 2 Aktiver kloningstilstand eller udvidet skrivebordstilstand i skærmindstillingerne.
  - I kloningstilstand viser begge skærme det samme billede.
  - I udvidet skrivebordstilstand kan du trække objekter fra den ene skærm til den anden, så du effektivt kan fordoble mængden af skærmarbejdsplads.

For oplysninger om ændring af skærmindstillinger for dit grafikkort, henvises der til brugervejledningen i Hjælp og support (klik på **Start**  → **Hjælp og support** → **Bruger- og systemvejledninger** → **Enhedsvejledninger** og klik på vejledningen til dit grafikkort).

## Strømstyring

Strømstyringsfunktionerne i Windows Vista™ er beregnet til at reducere den mængde elektricitet, din computer bruger, når der er tændt for den, og når du ikke bruger den. Du kan reducere strømforsyningen til skærmen eller harddisken alene, og Windows Vista indstiller standardindstillingen “Fra” til standbytilstand, eller du kan indstille dvaletilstand for yderligere at reducere strømforbruget.

Når computeren afslutter en strømbesparelsetilstand (standby eller dvale), gendannes Windows-skrivebordet til den tilstand, det var i, før den skiftede til tilstanden.

Der er tre overordnede standardtilstande for strømstyring i Windows Vista:


- Ligevægtig
- Strømbesparelse
- Høj ydelse

Dell har tilføjet en fjerde, **Dell-anbefalet tilstand**, som indstiller strømstyring til de mest almindelige indstillinger for størstedelen af vores kunder. Dette er den aktive strømstyringsmodel.

## Standbytilstand


Standbytilstand er standardtilstanden “Fra” for Windows Vista. Standbytilstand sparer strøm ved at slukke for skærmen og harddisken efter en timeoutperiode. Når computeren afslutter standbytilstand, vender den tilbage til den driftstilstand, den var i, før den skiftede til standby.

Indstilling af standby til automatisk aktivering efter en defineret inaktivitetsperiode:

- 1 Klik på **Start** , og klik derefter på **Kontrolpanel**.
- 2 Klik på **System og vedligeholdelse** under **Vælg en kategori**.
- 3 Klik på **Strømstyring** under **System og vedligeholdelse**.

Den næste dialogboks indeholder tre strømstyringsmodeller – den øverste valgmulighed er **Dell-anbefalet** – dette er den aktuelt aktive model.

Der er også en pil, der peger til **Flere strømstyringsmodeller**, under de tre strømstyringsmodeller. Der kan være mange strømstyringsmodeller, men der vises kun tre, og den øverste er den aktive model.

Hvis du vil aktivere standbytilstand med det samme uden en inaktivitetsperiode, skal du klikke på **Start**  og derefter klikke på knapikonet **Fra**. I Windows Vista er **Standby** angivet som standardtilstanden “Fra”.

Hvis du vil afslutte standbytilstand, skal du trykke på en tast på tastaturet eller bevæge musen.




**BEMÆRKNING:** Hvis strømmen til computeren bliver afbrudt under standbytilstand, går data eventuelt tabt. Windows Vista indeholder en ny funktion, tilstanden **Hybrid slumring** – med denne gemmes dataene i en fil, og systemet sættes i standbytilstand. Hvis strømmen bliver afbrudt, opbevarer systemet dataene på harddisken og vender tilbage til den samme tilstand, som før. Gå til **Hjælp og support**, og søg efter **Hybrid slumring** for yderligere oplysninger. **Hybrid slumring** muliggør hurtig “vækning”, hvis systemet er i standbytilstand, men bevarer dataene ved at lagre dem på harddisken.

## Dvaletilstand

Dvaletilstand sparer strøm ved at kopiere systemdata til et reserveret område på harddisken og derefter lukke computeren helt ned. Når computeren afslutter dvaletilstand, gendannes skrivebordet til den tilstand, det var i, før den skiftede til dvaletilstand. Windows Vista skjuler muligvis **Dvale** for brugeren, hvis **Hybrid slumring** er aktiveret. Se **Hjælp og support** for yderligere oplysninger – søg efter **Dvale**.

Øjeblikkelig aktivering af dvaletilstand (hvis det er tilgængeligt):


- 1 Klik på **Start** , og klik på **pilen** (som peger til højre) ved siden af ikonet med en **lås**.
- 2 Vælg **Dvale** på listen.

Tryk på tænd/sluk-knappen, hvis du vil afslutte dvaletilstand. Det kan tage lidt tid for computeren at afslutte dvaletilstand. Du kan ikke bringe computeren ud af dvaletilstand ved at trykke på en tast på tastaturet eller bevæge musen, fordi tastaturet og musen ikke fungerer, når computeren er i dvaletilstand.

Fordi dvaletilstand kræver en særlig fil på harddisken med tilstrækkelig diskplads til at lagre indholdet af computerens hukommelse, opretter Dell en dvalefil af passende størrelse, før computeren sendes til dig. Hvis computerens harddisk bliver beskadiget, genopretter Windows Vista automatisk dvalefilen.

## Egenskaber for strømstyringsmodel

Angiv indstillinger for standbytilstand, indstillinger for skærmtilstand, indstillinger for dvaletilstand (hvis dvale er tilgængelig) og andre indstillinger for strøm i vinduet **Egenskaber for strømstyringsmodel**. Adgang til vinduet **Egenskaber for strømstyringsmodel**:

- 1 Klik på **Start** , og klik derefter på **Kontrolpanel**.
- 2 Klik på **System og vedligeholdelse** under **Vælg en kategori**.
- 3 Klik på **Strømstyring** under **System og vedligeholdelse**. Hovedvinduet **Vælg en strømstyringsmodel** åbnes.
- 4 I vinduet **Vælg en strømstyringsmodel** kan du ændre eller redigere indstillinger for strøm.


## Strømstyringstilstande

Der er tre overordnede standardtilstande for strømstyring i Windows Vista:

- Ligevægtig
- Strømbesparelse
- Høj ydelse

Dell har tilføjet en fjerde, **Dell-anbefalet** tilstand, som indstiller strømstyring til de mest almindelige indstillinger for størstedelen af vores kunder. Dette er den aktive strømstyringsmodel for alle konfigurationer afsendt fra Dell.

Ændring af standardindstillingerne for en strømstyringsmodel:

- 1 Klik på **Start** , og klik derefter på **Kontrolpanel**.
- 2 Klik på **System og vedligeholdelse** under **Vælg en kategori**.
- 3 Klik på **Strømstyring** under **System og vedligeholdelse**.

En række valgmuligheder er tilgængelige i venstre side af dialogboksen **Strømstyring**.

Klik på **Skift indstillinger for model** lige under en af strømstyringsmodellerne for at ændre indstillinger, som f.eks.:

- Der kræves en adgangskode, når computeren vågner
- Vælg, hvad tænd/sluk-knapperne gør
- Opret en strømstyringsmodel (her kan du vælge de indstillinger, du vil, og oprette en brugerdefineret strømstyringsmodel)
- Vælg, hvornår skærmen skal slukkes
- Angiv, hvornår computeren skal slumre


## Fanen Avanceret

På fanen Avanceret kan du angive mange forskellige indstillinger foruden de grundlæggende nævnt ovenfor. Hvis du ikke ved eller ikke er sikker på, hvad du skal angive, skal du beholde standardindstillingerne. Adgang til de avancerede indstillinger:

- 1 Vælg den **strømstyringsmodel**, du vil ændre.
- 2 Klik på **Skift modelindstillinger** lige under navnet på modellen.
- 3 Klik på **Skift avancerede strømstyringsindstillinger**.



**ADVARSEL:** Der er mange forskellige indstillinger i dialogboksen **Strømstyring, Avancerede indstillinger**. Overvej det nøje, når du foretager disse indstillingsændringer.

Klik på **Start** , og klik derefter på **Hjælp og support** for at udforske de avancerede indstillingers egenskaber.

## Aktivering af Cool 'n' Quiet-teknologi

Cool 'n' Quiet™-teknologi styrer automatisk computerprocessorens ydelse og justerer dynamisk driftsfrekvensen og spændingen i henhold til den forhåndenværende opgave. Hvis et program ikke har behov for fuld ydelse, kan der spares betydelige mængder strøm. Ydelsen er udviklet til tilpasning med maksimal processorydelse, når det er nødvendigt, og med automatisk strømbesparelse, når det er muligt.

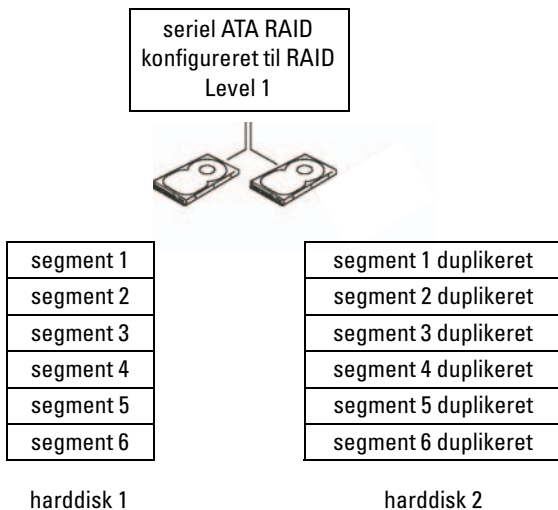
Windows Vista angiver automatisk AMD™ Cool 'n' Quiet-teknologi i **Dell-anbefalet, Ligevægtig** og **Strømbesparelse** strømstyringsmodeller. De er deaktiveret i strømstyringsmodellen **Høj ydelse**.

## Om RAID-konfigurationer

Dette afsnit giver en oversigt over den RAID-konfiguration, du har valgt da du købte computeren. Din computer understøtter RAID Level 1. RAID Level 1 anbefales for brugere, der ønsker et højt dataintegritetsniveau. Drevene i en RAID-konfiguration skal være af samme størrelse for at sikre, at det største drev ikke indeholder ikke-tildelt (og dermed ubrugelig) plads.

### RAID Level 1-konfiguration

RAID Level 1 anvender en dataredundanslagerteknik, der er kendt som spejling, for at forbedre dataintegriteten. Når data skrives til det primære drev, duplikeres eller spejles dataene også på det andet drev i konfigurationen. En RAID Level 1-konfiguration ofrer høje dataadgangshastigheder til fordel for dataredundansfordele.



Hvis der opstår en drevfejl, omdirigeres efterfølgende læse- og skriveoperationer til det “overlevende” drev. Et erstatningsdrev kan derefter genopbygges ved hjælp af dataene fra det “overlevende” drev.

**OBS!** I en RAID Level 1-konfiguration er konfigurationens størrelse lig med størrelsen på det mindste drev i konfigurationen.

## Konfigurering af harddiskene til RAID

Din computer kan konfigureres til RAID, også selvom du ikke har valgt en RAID-konfiguration, da du købte computeren. Se “Om RAID-konfigurationer” på side 38 for at få en beskrivelse af RAID-niveauer og krav til disse. Se “Harddiske” på side 116 for at få oplysninger om installation af en harddisk.

Sådan konfigureres RAID harddiskenheder ved brug af Nvidia MediaShield ROM-hjælpeprogrammet, før du installerer operativsystemet på harddisken.

Sørg for, at du indstiller computeren til RAID-aktiveret tilstand, før du begynder.

## Indstilling af computeren til RAID-aktiveret tilstand

- 1 Åbn System Setup (Systemopsætning) (se “Adgang til System Setup (Systemopsætning)” på side 166).
- 2 Tryk på venstre og højre piltaster for at fremhæve fanen **Advanced** (Avanceret).
- 3 Tryk på Pil op- og Pil ned-tasterne for at fremhæve **Integrerede, eksterne enheder**, og tryk på <Enter>.
- 4 Tryk på Pil op- og Pil ned-tasterne for at fremhæve **Serial-ATA Configuration** (Serial ATA-konfiguration), og tryk derefter på <Enter>.
- 5 Tryk på Pil op- og Pil ned-tasterne for at fremhæve **RAID Enabled** (RAID-aktiveret), og tryk derefter på <Enter>.
- 6 Tryk på Pil op- og Pil ned-tasterne for at vælge **Aktiveret**, og tryk derefter på <Enter>.



**OBS!** Se “Indstillinger i System Setup (Systemopsætning)” på side 167 for yderligere oplysninger om RAID-indstillinger.

- 7 Aktivér det tilsvarende “SATA in Primary or second RAID” (“SATA i primær eller sekundær RAID”), hvis harddiskene er forbundne.
- 8 Tryk på Pil op- og Pil ned-tasterne for at vælge **Aktiveret**, og tryk derefter på <Enter>. Tryk på **F10**, og tryk derefter på <Enter> for at afslutte System Setup (Systemopsætning) og genoptage opstartsprocessen.

## Brug af Nvidia MediaShield ROM-hjælpeprogrammet



**BEMÆRKNING:** Følgende procedure vil medføre tab af alle data på harddisk(en). Sikkerhedskopier de data, du vil beholde, før du fortsætter.

Harddiske af enhver størrelse kan bruges til at oprette en RAID-konfiguration. Drevene skal dog helst være af samme størrelse for at undgå ikke-tildelt eller ubrugt plads. Se “Om RAID-konfigurationer” på side 38 for at få en beskrivelse af RAID-niveauer og krav til disse. Se “Installation af en harddisk” på side 118 for at få oplysninger om installation af en harddisk.

- 1 Aktivér RAID for enhver relevant harddisk på computeren (se “Indstilling af computeren til RAID-aktiveret tilstand” på side 40).
- 2 Genstart computeren.



- 3 Tryk på <F10>, når du bliver bedt om at indtaste RAID BIOS.



**OBS!** Hvis operativsystemlogoet vises, skal du fortsat vente, indtil du ser skrivebordet i Microsoft Windows, derefter skal du lukke computeren og forsøge igen.

Vinduet **Define a New Array** (Definér et nyt array) åbnes.

- 4 Tryk på <tabulatortasten> for at navigere til feltet **RAID Mode** (RAID-tilstand).

Brug piletasterne til at vælge **Mirroring** (Spejling) for at oprette en RAID 1-konfiguration.

- 5 Tryk på <tabulatortasten> for at navigere til feltet **Free Disks** (Ledige diske).

- 6 Brug Pil op- og Pil ned-tasterne til at vælge en harddisk, som du vil inkludere i RAID-arrayet, og brug derefter den højre piltast til at flytte det valgte drev fra feltet **Free Disks** (Ledige diske) til feltet **Array Disks** (Arraydiske). Gentag proceduren for enhver disk, som du vil inkludere i RAID-arrayet.



**OBS!** Din computer understøtter maksimalt to drev pr. RAID 1-array.

- 7 Tryk på <F9>, når du har tildelt harddiskene til et array.

Prompten **Clear disk data** (Ryd diskdata) vises.



**BEMÆRKNING:** Du mister alle data på det valgte drev i næste trin.

- 8 Tryk på <Y> for at slette alle data fra de valgte drev.

Vinduet **Array List** (Arrayliste) åbnes.

- 9 Hvis du vil gennemse oplysningerne for det array, som du har opsat, skal du bruge piltasterne til at fremhæve arrayet i vinduet **Array Detail** (Arrayoplysninger) og trykke på <Enter>.

Vinduet **Array Detail** (Arrayoplysninger) åbnes.



**OBS!** Brug piltasterne til at vælge arrayet, og tryk på <D> for at slette et array.

- 10 Tryk på <Enter> for at vende tilbage til forrige skærmbillede.
- 11 Tryk på <Ctrl><X> for at afslutte RAID BIOS.

## Brug af Nvidia MediaShield

Nvidia MediaShield giver dig mulighed for at få vist og administrere RAID-konfigurationer.

### Genopbygning af en RAID-konfiguration

Hvis en af harddiskene i et RAID-array svigter, kan du genopbygge arrayet ved at gendanne dataene på et erstatningsdrev.



**OBS!** Genopbygning af et array kan kun udføres på RAID 1-konfigurationer.

- 1 Start Nvidia MediaShield.
- 2 Klik på og vælg din RAID-konfiguration (**Mirroring** (Spejling)) i Management-hjælpeprogrammets vindue.
- 3 Vælg **Rebuild Array** (Genopbyg array) i ruden **System Tasks** (Systemopgaver).  
NVIDIA Rebuild Array Wizard åbnes.
- 4 Klik på **Næste**.
- 5 Vælg den harddisk, som du vil genopbygge, ved at klikke på afkrydsningsfeltet ud for den.
- 6 Klik på **Næste**.
- 7 Klik på **Finish** (Udfør).

MediaShield RAID Management-hjælpeprogrammets vindue åbnes og viser status for genopbygningsprocessen.



**OBS!** Du kan bruge computeren, mens den genopbygger arrayet.



**OBS!** Du kan bruge enhver tilgængelig (RAID-aktiveret), ledig disk til genopbygning af et array.

# Overførsel af oplysninger til en ny computer

Du kan bruge operativsystemets “guider” som en hjælp til at overføre filer og andre data fra én computer til en anden – f.eks. fra en *gammel* computer til en *ny* computer. For at få anvisninger kan du se afsnittet nedenfor, som svarer til det operativsystem, der kører på din computer.


## Windows Vista

Windows Vista™-operativsystemet indeholder guiden Windows Overførsel til flytning af data fra en kildecomputer til en ny computer. Du kan overføre data, som f.eks.:

- Brugerkonto
- Filer og mapper
- Programindstillinger
- Internetindstillinger og foretrukne
- E-mail-indstillinger, kontaktpersoner og meddelelser

Du kan overføre dataene til den nye computer via en netværks- eller seriel forbindelse, eller du kan lagre dem på et flytbart medie, som f.eks. en skrivbar cd, for at overføre dem til den nye computer.

Guiden Windows Overførsel kan åbnes på to måder:

- 1 Når opsætningen af Vista er fuldført, vises Vista Velkomst. Et af ikonerne i Vista Velkomst er **Overførsel af filer og indstillinger**. Klik på dette ikon for at starte Windows Overførsel.
- 2 Hvis dialogboksen Velkomst er blevet lukket, kan du få adgang til Windows Overførsel ved at klikke på **Start**  → **Alle programmer** → **Tilbehør** → **Systemværktøjer** → **Windows Overførsel**.

Dobbeltklik på ikonet **Windows Overførsel** for at påbegynde processen.

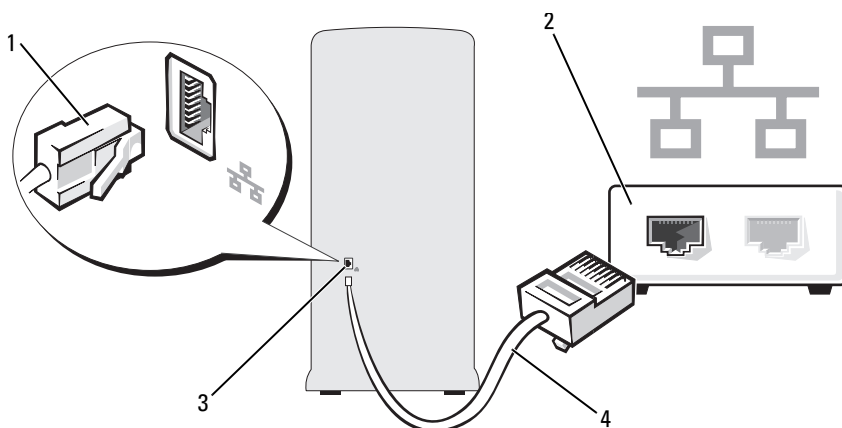
# Opsætning af et hjemme- og kontornetværk

## Tilslutning til et netværkskort



**BEMÆRKNING:** Slut netværkskablet til netværkskortstikket på computeren. Slut ikke netværkskablet til modemstikket på computeren. Slut ikke et telefonkabel til et telefonstik i væggen.



- 1 Slut netværkskablet til netværkskortstikket bag på computeren.  
Indfør kablet, indtil det klikker på plads, og træk derefter forsigtigt i det for at sikre, at det sidder fast.
- 2 Slut den anden ende af netværkskablet til en netværksenhed.



- |                                     |                 |
|-------------------------------------|-----------------|
| 1 stik til netværkskort             | 2 netværksenhed |
| 3 stik til netværkskort på computer | 4 netværkskabel |


## Guiden Netværksinstallation

Windows Vista™-operativsystemet indeholder guiden Netværksinstallation, som hjælper dig igennem processen med at dele filer, printere eller en internetforbindelse mellem computere i hjemmet eller på et lille kontor.

- 1 Klik på **Start** , og klik derefter på **Netværk**.
- 2 Dialogskærbilledet Netværk åbnes. Klik på **Netværks- og delingscenter**.  
 **OBS!** Skærbilledet indeholder desuden links til **Tilføj en printer** og til **Tilføj en trådløs enhed** (om tilgængelig).
- 3 Nu åbnes dialogskærbilledet Netværks- og delingscenter. Klik på **Konfigurer en forbindelse eller et netværk** på listen over opgaver i venstre side af dialogskærbilledet.
- 4 Listen indeholder opgaver, du kan vælge imellem, som f.eks. **Opret forbindelse til Internettet**, **Konfigurer en trådløs router eller et adgangspunkt** m.m. Vælg den opgave, der passer bedst til dit netværk, og følg anvisningerne på skærmen.

Yderligere oplysninger finder du i **Hjælp og support** – søg efter termen **Netværk**.

## Oprettelse af forbindelse til internettet

 **OBS!** Internetudbydere og internetudbyderes tilbud varierer fra land til land.

For at oprette forbindelse til internettet skal du bruge et modem eller en netværksforbindelse samt en internetudbyder. Internetudbyderen tilbyder én eller flere af følgende internetforbindelsesmuligheder:

- DSL-forbindelser, som giver højhastighedsadgang til internettet via den eksisterende telefonlinje eller en mobiltelefon-tjeneste. Med en DSL-forbindelse kan du være på internettet og bruge din telefon på samme linje samtidigt.
- Kabelmodemforbindelser, som giver højhastighedsadgang til internettet via den lokale kabel-tv-linje.
- Satellitmodemforbindelser, som giver højhastighedsadgang til internettet via et satellit-tv-system.

- Modemforbindelser, som giver adgang til internettet via en telefonlinje. Modemforbindelser er betydeligt langsommere end DSL- og kabelmodemforbindelser (eller satellitmodemforbindelser).
- Trådløst LAN-forbindelser, som giver adgang til internettet vha. Bluetooth<sup>®</sup> trådløs teknologi.

Hvis du bruger en modemforbindelse, skal du slutte en telefonledning til modemstikket på computeren og til telefonstikket i væggen, før du opsætter din internetforbindelse. Hvis du bruger en DSL- eller kabel-/satellitmodemforbindelse, skal du kontakte din internetudbyder eller dit mobiltelefonselskab vedrørende opsætningsanvisninger.

## Opsætning af internetforbindelse

Opsætning af en internetforbindelse med tilhørende internetudbydergenvej på skrivebordet:

- 1 Gem og luk alle åbne filer, og luk alle åbne programmer.
- 2 Dobbeltklik på ikonet for internetudbyderen på skrivebordet i Windows Vista™.
- 3 Følg anvisningerne på skærmen for at færdiggøre opsætningen.



Hvis du ikke har et internetudbyderikon på skrivebordet, eller hvis du vil opsætte en internetforbindelse via en anden internetudbyder, skal du udføre proceduren i det afsnit nedenfor, som svarer til det operativsystem, der anvendes på din computer.



**OBS!** Se "Problemer med e-mail, modem og internettet" på side 52, hvis du har problemer med at oprette forbindelse til internettet. Hvis du ikke kan oprette forbindelse til internettet, men har kunnet gøre det uden problemer tidligere, kan der være en afbrydelse i tjenesten hos internetudbyderen. Kontakt din internetudbyder for at kontrollere driftsstatussen, eller forsøg at oprette forbindelse igen senere.



**OBS!** Hav oplysningerne om din internetudbyder klar. Hvis du ikke har en internetudbyder, kan guiden **Opret forbindelse til Internettet** hjælpe dig med at få en.

- 1 Gem og luk alle åbne filer, og luk alle åbne programmer.
  - 2 Klik på **Start** , og klik derefter på **Kontrolpanel**.
  - 3 Klik på **Opret forbindelse til Internettet** under **Netværk og internet**.  
Vinduet **Opret forbindelse til Internettet** åbnes.
  - 4 Klik på enten **Bredbånd (PPPoE)** eller **Opkald**, afhængigt af, hvordan du vil oprette forbindelse:
    - Vælg **Bredbånd**, hvis du vil bruge en DSL- eller satellitmodemforbindelse, kabel-tv-modemforbindelse eller Bluetooth trådløs teknologiforbindelse.
    - Vælg **Opkald**, hvis du vil bruge et opkaldsmodem eller ISDN.
-  **OBS!** Hvis du ikke ved, hvilken type forbindelse du skal vælge, kan du klikke på **Hjælp mig med at vælge** eller kontakte din internetudbyder.
- 5 Følg anvisningerne på skærmen, og brug de opsætningsoplysninger, du har fået af din internetudbyder, for at færdiggøre opsætningen.





# Problemløsning


 **ADVARSEL:** Nogle af de dele, der beskrives i dette kapitel, må kun udskiftes af en certificeret servicetekniker og kan ikke udskiftes af brugeren.

## Fejlfindingstips

Følg nedenstående tips ved fejlfinding på computeren:

- Hvis du har tilføjet eller fjernet en komponent, før problemet opstod, skal du gennemgå installationsprocedurerne og sikre, at komponenten er installeret korrekt.
- Hvis en ekstern enhed ikke fungerer, skal du kontrollere, at enheden er sluttet korrekt til.
- Hvis der vises en fejlmeddelelse på skærmen, skal du skrive den ned (nøjagtigt). Denne meddelelse kan hjælpe tekniske supportmedarbejdere til at kunne diagnosticere og afhjælpe problemet.
- Hvis der forekommer en fejlmeddelelse i et program, skal du se i dokumentationen til programmet.

## Problemer med batteri

 **ADVARSEL:** Der er risiko for, at et nyt batteri kan eksplodere, hvis det ikke installeres korrekt. Udskift kun batteriet med et batteri af samme eller en tilsvarende type, der anbefales af producenten. Bortskaf brugte batterier i henhold til producentens instruktioner.


 **ADVARSEL:** Før du påbegynder procedurerne i dette afsnit, skal du læse sikkerhedsinstruktionerne i *Produktinformationsvejledningen*.

**UDSKIFT BATTERIET.** Hvis du ofte er nødt til at genindstille oplysningerne om dato og klokkeslæt, når du har tændt for computeren, eller hvis der vises forkert dato og klokkeslæt under opstart, skal du udskifte batteriet (se “Udskiftning af batteriet” på side 135). Hvis batteriet stadig ikke fungerer korrekt, skal du kontakte Dell (se “Få hjælp” på side 178).

# Problemer med drev



**ADVARSEL:** Før du påbegynder procedurerne i dette afsnit, skal du læse sikkerhedsinstruktionerne i *Produktinformationsvejledningen*.

**KONTROLLÉR, AT MICROSOFT® WINDOWS® GENKENDER DREVET.** Klik på Start , og klik derefter på *Denne computer*. Hvis diskette-, cd- eller dvd-drevet ikke er vist, skal du udføre en komplet scanning med antivirusprogrammet for at kontrollere for og fjerne virusser. Virusser kan til tider forhindre Windows i at genkende drevet.

**KONTROLLÉR, AT DREVET ER AKTIVERET I SYSTEMINSTALLATIONSPROGRAMMET.** Se “System Setup (Systemopsætning)” på side 166.

## TEST DREVET.

- Indsæt en anden diskette, cd eller dvd for at udelukke muligheden for, at den oprindelige diskette eller disk er defekt.
- Indsæt et opstartsmedie, og genstart computeren.

**RENGØR DREVET ELLER DISKEN.** Se “Rengøring af computeren” på side 174.

## KONTROLLÉR KABELFORBINDELSERNE.

**KØR HARDWARE TROUBLESHOOTER.** Se “Fejlfinding ved problemer med software og hardware i Windows Vista-operativsystemet” på side 82.

**KØR DELL DIAGNOSTICS.** Se “Start af Dell Diagnostics fra harddisken” på side 75.

## Problemer med cd- og dvd-drev



**OBS!** Det er normalt med vibration på højhastigheds-cd- eller dvd-drev, og det kan forårsage støj, hvilket ikke indikerer en defekt i drevet eller på cd'en eller dvd'en.



**OBS!** På grund af forskellige regioner verden over og forskellige diskformater fungerer ikke alle dvd-titler i alle dvd-drev.

### **REGULÉR WINDOWS-LYDSTYRKEN.**


- Klik på højttalerikonet i nederste højre hjørne af skærmen.
- Kontrollér, at der er skruet op for lyden ved at klikke på skyderen og trække den op.
- Kontrollér, at lyden ikke er slået fra ved at klikke på eventuelle bokse, der er markeret.

**KONTROLLÉR HØJTALERNE OG SUBWOOFEREN.** Se “Problemer med lyd og højttalere” på side 65.

## Problemer med at skrive til et cd/dvd-rw-drev


**LUK ANDRE PROGRAMMER.** Cd/dvd-rw-drevet skal modtage en stadig strøm af data ved skrivning. Hvis strømmen afbrydes, opstår der en fejl. Prøv at lukke alle programmer, før du skriver til cd/dvd-rw'en.

### **SLUK FOR STANDBYILSTAND I WINDOWS, FØR DU SKRIVER TIL EN CD/DVD-RW-DISK.**

- 1 Klik på **Start** , og klik derefter på **Kontrolpanel**.
- 2 Klik på **System og vedligeholdelse**, og klik derefter på **Strømstyring**.
- 3 Under **Føretrukne modeller** skal du klikke på **Skift modelindstillinger** for den valgte model.
- 4 Klik på rullemenuen for **Sluk for skærmen**, og vælg **Aldrig**.

## Problemer med harddisk

### KØR KONTROLLER DISK.

- 1 Klik på Start , og klik derefter på Denne computer.
- 2 Højreklik på Lokal disk (C:).
- 3 Klik på Egenskaber.
- 4 Klik på fanen Funktioner.
- 5 Under Status for fejlsøgning skal du klikke på Undersøg nu.
- 6 Klik på Søg efter/genopret beskadigede sektorer.
- 7 Klik på Start.

**OBS!** Du skal være logget på med administratorrettigheder for at udføre denne procedure.

## Problemer med e-mail, modem og internettet



**ADVARSEL:** Før du påbegynder procedurerne i dette afsnit, skal du læse sikkerhedsinstruktionerne i *Produktinformationsvejledningen*.



**OBS!** Modemmet må kun sluttes til en analog telefonlinje. Modemmet fungerer ikke, hvis det tilsluttes et digitalt telefonnet.

### KONTROLLÉR INDSTILLINGERNE FOR SIKKERHED I WINDOWS MAIL EXPRESS.

Hvis du ikke kan åbne filer, der er vedhæftet dine e-mails:

- 1 I Windows Mail skal du klikke på Funktioner, klikke på Indstillinger og derefter klikke på Sikkerhed.
- 2 Klik på Tillad ikke, at vedhæftede filer, der muligvis kan indeholde virus, gemmes eller åbnes for at fjerne afkrydsningen.
- 3 Klik på Anvend, og klik derefter på OK.


### **KONTROLLÉR TELEFONLEDNINGSFORBINDELSEN.**

#### **KONTROLLÉR TELEFONSTIKKET.**

#### **SLUT MODEM ET DIREKTE TIL TELEFONSTIKKET I VÆGGEN.**

#### **BRUG EN ANDEN TELEFONLEDNING.**

- Kontrollér, at telefonledningen er sluttet til stikket på modemmet.  
Der er enten en grøn mærkat eller et stikformet ikon ud for stikket.
- Kontrollér, at du fornemmer et klik, når du sætter telefonledningsstikket i modemmet.
- Tag telefonledningen ud af modemmet, og slut den til en telefon. Lyt efter en klartone.
- Hvis du har andre telefonenheder, som deler en linje, f.eks. en telefonsvarer, faxmaskine, strømstødssikring eller linjedeler, skal du derefter omgå disse og bruge telefonen til at slutte modemmet direkte til telefonstikket i væggen. Hvis du bruger en ledning, der er 3 m eller mere, kan du forsøge med en kortere ledning.

**KØR MODEM HELPER-DIAGNOSTICERING.** Klik på **Start** , peg på **Alle programmer**, og klik derefter på **Modem Helper**. Følg anvisningerne på skærmen for at identificere og løse modemproblemer (Modem Helper er ikke tilgængelig på alle computere).

### **KONTROLLÉR, AT MODEM ET KOMMUNIKERER MED WINDOWS.**

- 1** Klik på **Start** , og klik derefter på **Kontrolpanel**.
- 2** Klik på **Hardware og lyd**.
- 3** Klik på **Telefon- og modemindstillinger**, og klik på fanen **Modem**.
- 4** Klik på COM-porten til dit modem.
- 5** Klik på **Egenskaber**, klik på fanen **Diagnosticering**, og klik derefter på **Undersøg modem** for at kontrollere, at modemmet kommunikerer med Windows.  
Hvis der reageres på alle kommandoer, fungerer modemmet, som det skal.

**KONTROLLÉR, AT DER ER OPRETTET FORBINDELSE TIL INTERNETTET.** Kontrollér, at du har oprettet abonnement hos en internetudbyder. Med e-mail-programmet Windows Mail åbent skal du klikke på **Filer**. Hvis **Arbejd offline** er markeret, skal du klikke på markeringen for at fjerne den og oprette forbindelse til internettet. Hvis du har brug for hjælp, skal du kontakte din internetudbyder.


## Fejlmeddelelser

Hvis meddelelsen ikke findes på listen, kan du se i dokumentationen til operativsystemet eller til det program, der kørte, da meddelelsen forekom.

**A FILENAME CANNOT CONTAIN ANY OF THE FOLLOWING CHARACTERS (ET FILNAVN MÅ IKKE INDEHOLDE FØLGENDE TEGN): \ / : \* ? " < > |.**

Brug ikke disse tegn i filnavne.

**A REQUIRED .DLL FILE WAS NOT FOUND (EN NØDVENDIG .DLL-FIL BLEV IKKE FUNDET).** Der mangler en vigtig fil i det program, som du forsøger at åbne. Fjernelse og derefter geninstallation af programmet:

- 1 Klik på **Start** , klik på **Kontrolpanel**, og klik derefter på **Programmer**.
- 2 Klik på **Fjern et program** under **Programmer og funktioner**.
- 3 Vælg det program, du vil fjerne.
- 4 Klik på **Fjern**, **Skift** eller **Reparer**.
- 5 Se dokumentationen til programmet for at få installationsanvisninger.

**drevbogstav:\IS NOT ACCESSIBLE. THE DEVICE IS NOT READY (ER IKKE TILGÆNGELIGT. ENHEDEN ER IKKE KLAR).** Drevet kan ikke læse disken. Sæt en disk i drevet, og forsøg igen.

**INSERT BOOTABLE MEDIA (INDSÆT OPSTARTMEDIE).** Indsæt en opstartsdiskette eller -cd.

**NON-SYSTEM DISK ERROR (IKKE-SYSTEMDISKFEJL).** Tag disketten ud af drevet, og genstart computeren.

**NOT ENOUGH MEMORY OR RESOURCES. CLOSE SOME PROGRAMS AND TRY AGAIN (DER ER IKKE TILSTRÆKKELIG HUKOMMELSE ELLER RESSOURCER. LUK NOGLE PROGRAMMER, OG FORSØG IGEN).** Luk alle vinduer, og åbn det program, du vil bruge. I visse tilfælde kan du være nødt til at genstarte computeren for at gendanne computerressourcer. I så fald skal du køre det program, du vil bruge, først.

**OPERATING SYSTEM NOT FOUND (OPERATIVSYSTEMET BLEV IKKE FUNDET).**

Kontakt Dell (se “Få hjælp” på side 178).

## Problemer med tastatur

 **ADVARSEL:** Før du påbegynder procedurerne i dette afsnit, skal du læse sikkerhedsinstruktionerne i *Produktinformationsvejledningen*.

### **KONTROLLÉR TASTATURKABLET.**

- Kontrollér, at tastaturkablet er sluttet korrekt til computeren.
- Luk computeren (se “Slukning af computeren” på side 90), slut tastaturkablet til igen som vist i installationsdiagrammet til computeren, og genstart computeren.
- Kontrollér, at stikbenene ikke er bøjet eller knækket, og kontrollér for beskadigede eller flossede kabler. Ret bøjede stikben ud.
- Fjern tastaturforlængerledning, og slut tastaturet direkte til computeren.

**TEST TASTATURET.** Slut et korrekt fungerende tastatur til computeren, og prøv at bruge tastaturet.

**KONTROLLÉR, AT USB-PORTENE ER AKTIVERET I SYSTEMINSTALLATIONS-PROGRAMMET.** Se “System Setup (Systemopsætning)” på side 166.

**KØR HARDWARE TROUBLESHOOTER.** Se “Fejlfinding ved problemer med software og hardware i Windows Vista-operativsystemet” på side 82.


# Problemer med låsning og software

 **ADVARSEL:** Før du påbegynder procedurerne i dette afsnit, skal du læse sikkerhedsinstruktionerne i *Produktinformationsvejledningen*.

## Computeren starter ikke

**KONTROLLÉR, AT NETKABLET ER SLUTTET KORREKT TIL COMPUTEREN OG TIL STIKKONTAKTEN.**

## Computeren holder op med at reagere

 **BEMÆRKNING:** Data kan gå tabt, hvis du ikke kan udføre en nedlukning via operativsystemet.


**SLUK FOR COMPUTEREN.** Hvis computeren ikke reagerer, når du trykker på en tast på tastaturet eller bevæger musen, skal du trykke på og holde tænd/sluk-knappen inde i mindst 8-10 sekunder, indtil computeren slukkes. Genstart derefter computeren.

## Et program holder op med at reagere

### **AFSLUT PROGRAMMET.**

- 1 Tryk på <Ctrl><Shift><Esc> samtidigt.
- 2 Klik på **Programmer**.
- 3 Klik på det program, der ikke længere reagerer.
- 4 Klik på **Afslut job**.

## Et program bliver ved med at gå ned

 **OBS!** Software indeholder som regel installationsanvisninger i den tilhørende dokumentation eller på en diskette eller cd.


**KONTROLLÉR DOKUMENTATIONEN TIL SOFTWAREN.** Afinstallér, og geninstallér derefter eventuelt programmet.



## Et program er udviklet til et ældre Microsoft® Windows®-operativsystem

### KØR GUIDEN PROGRAMKOMPATIBILITET.

Brug guiden Programkompatibilitet til at konfigurere et operativsystemmiljø, der ligner tidligere versioner af Windows. Dette kan forbedre ydelsen for programmer, der er udviklet til ældre versioner af Windows.

- 1 Klik på **Start** , peg på **Kontrolpanel** → **Programmer** → **Programmer og funktioner**.
- 2 Under **Programmer og funktioner** skal du klikke på **Brug et ældre program med denne version af Windows**.
- 3 Følg anvisningerne på skærmen.

## Der fremkommer en helt blå skærm

**SLUK FOR COMPUTEREN.** Hvis computeren ikke reagerer, når du trykker på en tast på tastaturet eller bevæger musen, skal du trykke på og holde tænd/sluk-knappen inde i mindst 8-10 sekunder, indtil computeren slukkes. Genstart derefter computeren.

## Andre problemer med software

### SE DOKUMENTATIONEN TIL SOFTWAREN, ELLER KONTAKT SOFTWARE-PRODUCENTEN FOR AT FÅ OPLYSNINGER OM FEJLFINDING.

- Kontrollér, at programmet er kompatibelt med det operativsystem, der er installeret i computeren.
- Kontrollér, at computeren opfylder de minimumhardwarekrav, der skal til for at køre softwaren. Se dokumentationen til softwaren for oplysninger.
- Kontrollér, at programmet er installeret og konfigureret korrekt.
- Kontrollér, at enhedsdriverne ikke er i konflikt med programmet.
- Afinstallér, og geninstallér derefter eventuelt programmet.

### SIKKERHEDSKOPIÉR STRAKS DINE FILER.

**KØR ET VIRUSSCANNINGSPROGRAM FOR AT KONTROLLERE HARDDISKEN, DISKETTER ELLER CD'ER.**


**GEM OG LUK ALLE ÅBNE FILER ELLER PROGRAMMER, OG LUK COMPUTEREN VIA MENUEN START.**

## Problemer med mediekortlæser

### DER ER IKKE TILDELT ET DREVBOGSTAV.

Når Windows Vista genkender mediekortlæseren, tildeles enheden automatisk et drevbogstav som det næste logiske drev efter alle andre fysiske drev i systemet. Hvis det næste logiske drev efter de fysiske drev er tildelt et netværksdrev, tildeler Windows Vista ikke automatisk et drevbogstav til mediekortlæseren.

Manuel tildeling af et drev til mediekortlæseren:

- 1 Klik på **Start** , højreklik på **Denne computer**, og vælg **Administrer**.
- 2 Klik på **Fortsæt**, hvis du bliver bedt om det.
- 3 **Udvid lagerobjektet, og vælg Diskhåndtering**.
- 4 Højreklik i højre rude på det tilsvarende drevbogstav, som skal ændres.
- 5 Vælg **Skift drevbogstav og sti**.
- 6 Klik på **Skift**.
- 7 Vælg på rullelisten den nye drevbogstavstildeling til mediekortlæseren.
- 8 Klik på **OK** for at bekræfte dit valg.

**OBS!** Du skal være logget på med administratorrettigheder for at udføre denne procedure.

**OBS!** Mediekortlæseren vises kun som et tildelt drev, når den er tilsluttet. Hver af de fire mediekortlæserslots er tildelt til et drev, også selvom der ikke er installeret medier. Hvis du forsøger at åbne mediekortlæseren, når der ikke er indsat et medie, bliver du bedt om at indsætte et medie.

### FLEXBAY-ENHED ER DEAKTIVERET.

Der er en indstilling for **deaktivering af FlexBay** i BIOS, som kun vises, når FlexBay-enheden installeres. Hvis FlexBay-enheden fysisk er installeret, men ikke kører, skal du kontrollere, at den er aktiveret i BIOS.

# Problemer med hukommelse



**ADVARSEL:** Før du påbegynder procedurerne i dette afsnit, skal du læse sikkerhedsinstruktionerne i *Produktinformationsvejledningen*.

## **HVIS DER VISES EN MEDDELELSE OM UTILSTRÆKKELIG HUKOMMELSE.**

- Gem og luk alle åbne filer, og afslut alle åbne programmer, som du ikke bruger, for at se, om det løser problemet.
- Se dokumentationen til softwaren vedrørende minimumkrav til hukommelse. Installér eventuelt yderligere hukommelse (se “Retningslinjer for installation af hukommelse” på side 101).
- Genanbring hukommelsesmodulerne (se “Installation af hukommelse” på side 102) for at sikre, at computeren kommunikerer, som den skal, med hukommelsen.
- Kør Dell Diagnostics (se “Start af Dell Diagnostics fra harddisken” på side 75).

## **HVIS DU OPLEVER ANDRE PROBLEMER MED HUKOMMELSE.**

- Genanbring hukommelsesmodulerne (se “Installation af hukommelse” på side 102) for at sikre, at computeren kommunikerer, som den skal, med hukommelsen.
- Sørg for at overholde retningslinjerne for installation af hukommelse (se “Retningslinjer for installation af hukommelse” på side 101).
- Computeren understøtter DDR2-hukommelse. Se “Hukommelse” på side 161 for yderligere oplysninger om, hvilken type hukommelse, der understøttes på computeren.
- Kør Dell Diagnostics (se “Start af Dell Diagnostics fra harddisken” på side 75).

# Problemer med mus



**ADVARSEL:** Før du påbegynder procedurerne i dette afsnit, skal du læse sikkerhedsinstruktionerne i *Produktinformationsvejledningen*.

**RENGØR MUSEN.** Se “Mus” på side 174 for anvisninger vedrørende rengøring af musen.

## KONTROLLÉR MUSEKABLET.

- 1 Fjern eventuelle museforlængerledninger, og slut musen direkte til computeren.
- 2 Tilslut musekablet igen som vist i installationsdiagrammet til computeren.


## GENSTART COMPUTEREN.

- 1 Tryk på <Ctrl><Esc> samtidigt for at åbne menuen **Start**.
- 2 Skriv u, tryk på piltasterne på tastaturet for at fremhæve **Luk computeren**, og tryk derefter på <Enter>.
- 3 Når computeren er slukket, skal du tilslutte musekablet igen som vist i installationsdiagrammet til computeren.
- 4 Start computeren.

**KONTROLLÉR, AT USB-PORTENE ER AKTIVERET I SYSTEMINSTALLATIONS-PROGRAMMET.** Se “System Setup (Systemopsætning)” på side 166.

**TEST MUSEN.** Slut en korrekt fungerende mus til computeren, og prøv at bruge musen.

## KONTROLLÉR INDSTILLINGERNE FOR MUSEN.

- 1 Klik på **Start** , klik på **Kontrolpanel**, og klik derefter på **Hardware og lyd**.
- 2 Klik på **Mus**.
- 3 Forsøg at ændre indstillingerne.

**GENINSTALLÉR MUSEDIVEREN.** Se “Geninstallation af drivere og hjælpeprogrammer” på side 79.

**KØR HARDWARE TROUBLESHOOTER.** Se “Fejlfinding ved problemer med software og hardware i Windows Vista-operativsystemet” på side 82.

## Problemer med netværk



**ADVARSEL:** Før du påbegynder procedurerne i dette afsnit, skal du læse sikkerhedsinstruktionerne i *Produktinformationsvejledningen*.

**KONTROLLÉR NETVÆRKS KABELFORBINDELSERNE.** Kontrollér, at netværkskablet er sluttet korrekt til både netværksstikket bag på computeren og til netværksporten eller -enheden.

**KONTROLLÉR LYSDIODERNE FOR NETVÆRK BAG PÅ COMPUTEREN.** Hvis lysdioden for linkintegritet er slukket, betyder det, at der ikke er netværkskommunikation. Udskift netværkskablet. Se “Knapper og lysdioder” på side 164 for at få en beskrivelse af lysdioderne for netværk.

**GENSTART COMPUTEREN, OG LOG PÅ NETVÆRKET IGEN.**

**KONTROLLÉR INDSTILLINGERNE FOR NETVÆRK.** Kontakt netværksadministratoren eller den person, som har opsat netværket, for at kontrollere, at netværksindstillingerne er korrekte, og at netværket fungerer.

**KØR HARDWARE TROUBLESHOOTER.** Se “Fejlfinding ved problemer med software og hardware i Windows Vista-operativsystemet” på side 82.

## Problemer med strøm



**ADVARSEL:** Før du påbegynder procedurerne i dette afsnit, skal du læse sikkerhedsinstruktionerne i *Produktinformationsvejledningen*.

**HVIS LYSDIODEN FOR STRØM ER SLUKKET.** Computeren er enten slukket eller strømforsynes ikke.

- Genanbring netkablet i både strømstikket bag på computeren og stikkontakten.
- Hvis computeren er sluttet til en strømskinne, skal du kontrollere, at strømskinnen er sluttet til en stikkontakt, og at der er tændt for den. Omgå desuden strømbeskyttelsesenheder, strømskinner og forlængerledninger for at kontrollere, at computeren tændes, som den skal.
- Kontrollér, at stikkontakten fungerer ved at afprøve den med en anden enhed, som f.eks. en lampe.

**HVIS LYSDIODEN FOR STRØM LYSER KONSTANT BLÅT, OG COMPUTEREN IKKE REAGERER.** Se “Lysdioder for strøm” på side 69.

**HVIS LYSDIODEN FOR STRØM BLINKER BLÅT.** Computeren er i standbytilstand. Tryk på en tast på tastaturet, flyt på musen, eller tryk på tænd/sluk-knappen for at genoptage normal drift.

**HVIS LYSDIODEN FOR STRØM ER KONSTANT GUL.** Problemer med strøm eller fejl i en intern enhed.

- Kontrollér, at 12-volt strømstikket (12V) er sluttet korrekt til systemkortet (se “Systemkortkomponenter” på side 95).
- Kontrollér, at hovednetkablet og frontpanelkablet er sluttet korrekt til systemkortet (se “Systemkortkomponenter” på side 95).

**HVIS LYSDIODEN FOR STRØM BLINKER GULT.** Computeren strømforsynes, der er eventuelt fejl i en enhed, eller den er installeret forkert.

- Fjern, og geninstaller derefter hukommelsesmodulerne (se “Systemkortkomponenter” på side 95).
- Fjern, og geninstaller derefter eventuelle kort (se “Kort” på side 105).
- Fjern, og geninstaller derefter grafikkortet, hvis det er relevant (se “Fjernelse af PCI/PCI Express-kort” på side 110).

**UDELUK FORSTYRRELSE.** Mulige årsager til forstyrrelse omfatter:

- Strøm-, tastatur- og museforlængerledninger
- For mange enheder på samme strømskinne
- Flere strømskinner, der er sluttet til samme stikkontakt

## Problemer med printer



**ADVARSEL:** Før du påbegynder procedurene i dette afsnit, skal du læse sikkerhedsinstruktionerne i *Produktinformationsvejledningen*.



**OBS!** Kontakt printerfabrikanten, hvis du har brug for teknisk assistance til din printer.

**KONTROLLÉR DOKUMENTATIONEN TIL PRINTEREN.** Se dokumentationen til printeren vedrørende oplysninger om installation og fejlfinding.

**KONTROLLÉR, AT DER ER TÆNDT FOR PRINTEREN.**

**KONTROLLÉR PRINTERKABELFORBINDELSERNE.**

- Se dokumentationen til printeren vedrørende oplysninger om kabelforbindelser.
- Kontrollér, at printerkablerne er sluttet korrekt til printeren og computeren (se “Opsætning af en printer” på side 23).

**TEST STIKKONTAKTEN.** Kontrollér, at stikkontakten fungerer ved at afprøve den med en anden enhed, som f.eks. en lampe.

**KONTROLLÉR, AT PRINTEREN GENKENDES AF WINDOWS.**

- 1 Klik på Start , klik på Kontrolpanel, og klik derefter på Hardware og lyd.
- 2 Klik på Printere. Hvis printeren vises på listen, skal du højreklikke på printerikonet.
- 3 Klik på Egenskaber, og klik på fanen Porte. Kontrollér, at indstillingen for Udskriv til følgende port(e): er USB.

**GENINSTALLÉR PRINTERDRIVEREN.** Se dokumentationen til printeren for at få anvisninger.

## Problemer med scanner



**ADVARSEL:** Før du går i gang med procedurene i dette afsnit, skal du læse sikkerhedsinstruktionerne i *Produktinformationsvejledningen*.



**OBS!** Kontakt scannerfabrikanten, hvis du har brug for teknisk assistance til din scanner.

**KONTROLLÉR DOKUMENTATIONEN TIL SCANNEREN.** Se dokumentationen til scanneren vedrørende oplysninger om installation og fejlfinding.

**LÅS SCANNEREN OP.** Kontrollér, at scanneren er låst op, hvis den er forsynet med en låsetap eller -knap.

**GENSTART COMPUTEREN, OG PRØV SCANNEREN IGEN.**

**KONTROLLÉR KABELFORBINDELSERNE.**

- Se dokumentationen til scanneren vedrørende oplysninger om kabelforbindelser.
- Kontrollér, at scannerkablerne er sluttet korrekt til scanneren og computeren.

**KONTROLLÉR, AT SCANNEREN GENKENDES AF MICROSOFT WINDOWS.**

**1** Klik på Start , klik på Kontrolpanel, og klik derefter på Hardware og lyd.

**2** Klik på Scannere og kameraer.

Hvis scanneren vises på listen, genkender Windows den.


**GENINSTALLÉR SCANNERDRIVEREN.** Se dokumentationen til scanneren for at få anvisninger.



## Problemer med lyd og højttalere

 **ADVARSEL:** Før du påbegynder procedurene i dette afsnit, skal du læse sikkerhedsinstruktionerne i *Produktinformationsvejledningen*.

### Der kommer ingen lyd fra højttalerne

 **OBS!** Lydstyrkereguleringen i visse MP3-afspillere tilsidesætter lydstyrkereguleringen i Windows. Hvis du har lyttet til MP3-musik, skal du kontrollere, at du ikke har skruet ned eller slukket for lyden på afspilleren.

**KONTROLLÉR HØJTTALERKABELFORBINDELSERNE.** Kontrollér, at højttalerne er tilsluttet som vist i installationsdiagrammet, som fulgte med højttalerne. Hvis du har købt et lydkort, skal du kontrollere, at højttalerne er sluttet til kortet.

**KONTROLLÉR, AT DEN RIGTIGE INDSTILLING FOR LYD ER AKTIVERET I BIOS-OPSÆTNINGSPROGRAMMET.** Se “System Setup (Systemopsætning)” på side 166.

#### **KONTROLLÉR, AT DER ER TÆNDT FOR SUBWOOFEREN OG HØJTTALERNE.**

Se installationsdiagrammet, som fulgte med højttalerne. Hvis højttalerne er forsynet med lydstyrkereguleringknapper, skal du regulere lydstyrken, bassen eller diskanten for at udelukke forvrængning.

**REGULÉR WINDOWS-LYDSTYRKEN.** Klik eller dobbeltklik på højttalerikonet i nederste højre hjørne af skærmen. Kontrollér, at der er skruet op for lyden, og at den ikke er slået fra.

**TAG HOVEDTELEFONERNE UD AF HOVEDTELEFONSTIKKET.** Lyden fra højttalerne deaktiveres automatisk, når der slutes hovedtelefoner til computerens hovedtelefonstik på frontpanelet.

**TEST STIKKONTAKTEN.** Kontrollér, at stikkontakten fungerer ved at afprøve den med en anden enhed, som f.eks. en lampe.

**UDELUK EVENTUEL INTERFERENS.** Sluk for blæsere i nærheden, fluorescerende lys eller halogenlamper for at kontrollere for forstyrrelse.

**GENINSTALLÉR LYDDRIVEREN.** Se “Manuel geninstallation af drivere” på side 81.

**KØR HARDWARE TROUBLESHOOTER.** Se “Fejlfinding ved problemer med software og hardware i Windows Vista-operativsystemet” på side 82.

## Der kommer ingen lyd fra hovedtelefonerne

**KONTROLLÉR HOVEDTELEFONKABELFORBINDELSERNE.** Kontrollér, at hovedtelefonkablet er sluttet korrekt til hovedtelefonstikket (se “Computeren set forfra” på side 15).

**REGULÉR WINDOWS-LYDSTYRKEN.** Klik eller dobbeltklik på højttalerikonet i nederste højre hjørne af skærmen. Kontrollér, at der er skruet op for lyden, og at den ikke er slået fra.

**KONTROLLÉR, AT DEN RIGTIGE INDSTILLING FOR LYD ER AKTIVERET I BIOS-OPSÆTNINGSPROGRAMMET.** Se “System Setup (Systemopsætning)” på side 166.

## Problemer med video og skærm



**ADVARSEL:** Før du påbegynder procedurene i dette afsnit, skal du læse sikkerhedsinstruktionerne i *Produktinformationsvejledningen*.



**OBS!** Se dokumentationen til skærmen for at få procedurer for fejlfinding.

### Hvis skærmen er sort

#### **KONTROLLÉR SKÆRMKABELFORBINDELSEN.**

- Kontrollér, at grafikkablet er tilsluttet som vist i installationsdiagrammet til computeren.  
Hvis der er installeret et valgfrit videokort, skal du kontrollere, at skærmkablet er sluttet til kortet og ikke til videostikket på systemkortet.
- Hvis du bruger en grafikforlængerledning, og problemet løses ved at fjerne ledningen, er ledningen defekt.
- Byt om på computer- og skærmnetkablerne for at fastslå, om netkablet er defekt.
- Kontrollér, at stikbenene ikke er bøjet eller knækket (det er ikke usædvanligt, hvis der mangler ben på skærmkabelstik).

**KONTROLLÉR SKÆRMENS LYSDIODE FOR STRØM.** Hvis lysdioden for strøm er slukket, skal du trykke knappen ind for at kontrollere, at der er tændt for skærmen. Hvis lysdioden for strøm lyser eller blinker, strømforsynes skærmen. Hvis lysdioden for strøm blinker, skal du trykke på en tast på tastaturet eller flytte på musen.

**TEST STIKKONTAKTEN.** Kontrollér, at stikkontakten fungerer ved at afprøve den med en anden enhed, som f.eks. en lampe.

## Hvis det er vanskeligt at læse på skærmen


**KONTROLLÉR INDSTILLINGERNE FOR SKÆRMEN.** Se dokumentationen til skærmen for at få anvisninger vedrørende justering af kontrast og lysstyrke, afmagnetisering af skærmen samt kørsel af skærmselvtest.

**FLYT SUBWOOFEREN VÆK FRA SKÆRMEN.** Hvis højttalersystemet omfatter en subwoofer, skal du kontrollere, at den er mindst 60 cm fra skærmen.

**FLYT SKÆRMEN VÆK FRA EKSTERNE STRØMKILDER.** Blæsere, fluorescerende lys, halogenlamper og andre elektriske enheder kan få skærbilledet til at "ryste". Sluk for enheder i nærheden for at kontrollere for forstyrrelse.

**DREJ SKÆRMEN FOR AT UDELUKKE BLÆNDING FRA SOLLYS OG EVENTUEL INTERFERENS.**

**JUSTÉR WINDOWS-INDSTILLINGERNE FOR SKÆRMEN.**

- 1 Klik på Start , klik på Kontrolpanel, og klik derefter på Udseende og personlige indstillinger.
- 2 Klik på Juster skærmopløsning under Brugertilpasning.
- 3 Prøv med forskellige indstillinger for Skærmopløsning og Farvekvalitet.

# Fejlfindingsværktøjer

## Lysdioder for strøm

 **ADVARSEL:** Før du påbegynder procedurerne i dette afsnit, skal du læse sikkerhedsinstruktionerne i *Produktinformationsvejledningen*.

Lysdioden (tofarvet) for tænd/sluk-knappen, som er placeret foran på computeren, tændes og blinker eller lyser konstant for at angive forskellige tilstande:

- Hvis lysdioden er strøm er slukket, er computeren enten slukket, eller den strømforsynes ikke.
  - Genanbring netkablet i strømstikket bag på computeren og stikkontakten.
  - Hvis computeren er sluttet til en strømskinne, skal du kontrollere, at strømskinnen er sluttet til en stikkontakt, og at der er tændt for den. Omgå desuden strømbeskyttelsesenheder, strømskinner og forlængerledninger for at kontrollere, at computeren tændes, som den skal.
  - Kontrollér, at stikkontakten fungerer ved at afprøve den med en anden enhed, som f.eks. en lampe.
- Hvis lysdioden for strøm lyser konstant blå, og computeren ikke reagerer:
  - Kontrollér, at skærmen er tilsluttet, og at der er tændt for den.
  - Hvis skærmen er tilsluttet, og der er tændt for den, kan du se i afsnittet “Bip-koder” på side 70.
- Hvis lysdioden for strøm blinker blå, er computeren i standbytilstand. Tryk på en tast på tastaturet, flyt på musen, eller tryk på tænd/sluk-knappen for at genoptage normal drift. Hvis lysdioden for strøm lyser blå, og computeren ikke reagerer:
  - Kontrollér, at skærmen er tilsluttet, og at der er tændt for den.
  - Hvis skærmen er tilsluttet, og der er tændt for den, kan du se i afsnittet “Bip-koder” på side 70.

- Hvis lysdioden for strøm blinker gult, strømforsynes computeren, der er en fejl i en enhed, eller den er installeret forkert.
  - Fjern, og geninstaller derefter hukommelsesmodulerne (se “Hukommelse” på side 100).
  - Fjern, og geninstaller derefter eventuelle kort (se “Kort” på side 105).
  - Fjern, og geninstaller derefter grafikkortet, hvis det er relevant (se “Kort” på side 105).
- Hvis lysdioden for strøm lyser konstant gult, kan der være problemer med strømforsyningen, eller der er en fejl i en intern enhed.
  - Kontrollér, at alle netkabler er sluttet korrekt til systemkortet (se “Systemkortkomponenter” på side 95).
  - Kontrollér, at hovednetkablet og frontpanelkablet er sluttet korrekt til systemkortet (se “Systemkortkomponenter” på side 95).

## Bip-koder


Computeren kan udsende en række bip under opstart, hvis fejl eller problemer ikke kan vises på skærmen. Denne række bip, også kaldet en bip-kode, identificerer et problem. En bip-kode kan f.eks. bestå af tre korte bip, der gentages. Denne bip-kode indikerer, at der er opstået en systemkortfejl i computeren.

Hvis computeren bipper under opstart:

- 1 Skriv bip-koden ned.
- 2 Kør Dell Diagnostics for at identificere, om der er en alvorligere årsag (se “Dell Diagnostics” på side 74).

<b>Kode (gentagne korte bip)</b>	<b>Beskrivelse</b>	<b>Foreslået afhjælpning</b>
3	Mulig systemkortfejl.	Kontakt Dell.
1	Fejl ved BIOS-kontrolsum. Mulig systemkortfejl.	Kontakt Dell.
5	Fejl ved realtidsur. Mulig batteri- eller systemkortfejl.	<p><b>1</b> Udskift batteriet (se “Udskiftning af batteriet” på side 135).</p> <p><b>2</b> Hvis problemet varer ved, skal du kontakte Dell.</p>
4	RAM-læse-/skrivefejl.	<p><b>1</b> Kontrollér, at der ikke findes specielle krav til placeringen af hukommelsesmoduler/hukommelsesstik (se “Retningslinjer for installation af hukommelse” på side 101).</p> <p><b>2</b> Kontrollér, at de hukommelsesmoduler, du installerer, er kompatible med computeren (se “Retningslinjer for installation af hukommelse” på side 101).</p> <p><b>3</b> Hvis problemet varer ved, skal du kontakte Dell.</p>
2	Der blev ikke fundet hukommelsesmoduler.	<p><b>1</b> Hvis der er installeret to eller flere hukommelsesmoduler, skal du fjerne modulerne, geninstallere det ene modul (se “Installation af hukommelse” på side 102) og derefter genstarte computeren. Hvis computeren starter på normal vis, kan du geninstallere yderligere et modul. Fortsæt, indtil du har fundet et defekt modul eller har geninstalleret alle moduler uden at finde fejl.</p> <p><b>2</b> Hvis du har en sådan, kan du installere en fungerende hukommelse af samme type i computeren (se “Installation af hukommelse” på side 102).</p> <p><b>3</b> Hvis problemet varer ved, skal du kontakte Dell.</p>
6	Video-BIOS-testfejl.	Kontakt Dell.

# Systemmeddelelser

 **OBS!** Hvis den viste meddelelse ikke findes i skemaet, kan du se i dokumentationen til enten operativsystemet eller det program, der kørte, da meddelelsen forekom.

**ALERT! PREVIOUS ATTEMPTS AT BOOTING THIS SYSTEM HAVE FAILED AT CHECKPOINT [NNNN]. FOR HELP IN RESOLVING THIS PROBLEM, PLEASE NOTE THIS CHECKPOINT AND CONTACT DELL TECHNICAL SUPPORT (ADVARSEL! VED TIDLIGERE FORSØG PÅ AT OPSTARTE DETTE SYSTEM ER DER OPSTÅET FEJL VED KONTROLPUNKT [NNNN]. FOR AT FÅ HJÆLP TIL AT LØSE PROBLEMET SKAL DU NOTERE KONTROLPUNKTET OG KONTAKTE TEKNISK SUPPORT HOS DELL).** Computeren fuldførte ikke opstartsproceduren tre gange efter hinanden med samme fejl (se “Få hjælp” på side 178 for at få hjælp).

**CMOS CHECKSUM ERROR (FEJL VED CMOS-KONTROLSUM).** Mulig systemkort-fejl eller lav RTC-batterispænding. Udskift batteriet (se “Udskiftning af batteriet” på side 135, eller se “Få hjælp” på side 178 for at få hjælp).

**CPU FAN FAILURE (CPU-BLÆSERFEJL).** CPU-blæserfej. Udskift CPU-blæseren (se “Fjernelse af processorblæseren” på side 148).

## **DISKETTE DRIVE 0 SEEK FAILURE (DISKETTEDREV 0-SØGNINGSFEJL).**

Et kabel sidder muligvis løst, eller oplysningerne om computerkonfigurationen stemmer muligvis ikke overens med hardwarekonfigurationen. Kontrollér kabelforbindelserne (se “Få hjælp” på side 178 for at få hjælp).

**DISKETTE READ FAILURE (DISKTELÆSEFEJL).** Disketten kan være defekt, eller et kabel sidder muligvis løst. Udskift disketten/kontrollér for løs kabelforbindelse.

**HARD-DISK DRIVE FAILURE (HARDDISKFEJL).** Mulig harddiskfej under HDD POST. Kontrollér kabler/ombyt diske (se “Få hjælp” på side 178 for at få hjælp).



**HARD-DISK DRIVE READ FAILURE (HARDDISKLÆSEFEJL).** Mulig harddiskfejl under harddiskopstartstest (se “Få hjælp” på side 178 for at få hjælp).

**KEYBOARD FAILURE (TASTATURFEJL).** Tastaturfejl, eller tastaturkablet sidder løst (se “Problemer med tastatur” på side 55).

**NO BOOT DEVICE AVAILABLE (INGEN OPSTARTENHED TILGÆNGELIG).**

Der er ingen opstartspartition på harddisken, eller der er ikke en opstartsdiskette i diskettedrevet, eller harddisk-/diskettedrevkablet sidder løst, eller der findes ingen opstartsenhed.

- Hvis diskettedrevet er din opstartsenhed, skal du kontrollere, at der er en opstartsdiskette i drevet.
- Hvis harddisken er din opstartsenhed, skal du kontrollere, at kablerne er tilsluttet, og at drevet er installeret korrekt og er partitioneret som opstartsenhed.
- Åbn System Setup (Systemopsætning) og kontrollér, at oplysningerne om opstartsrækkefølgen er korrekte (se “Adgang til System Setup (Systemopsætning)” på side 166).

**NO TIMER TICK INTERRUPT (INGEN TIMERTAKTSLAGSAFBRYDELSE).**

Der kan være en fejl ved en chip på systemkortet, eller der er en systemkortfejl (se “Få hjælp” på side 178 for at få hjælp).

**NON-SYSTEM DISK OR DISK ERROR (IKKE-SYSTEMDISK- ELLER DISKFEJL).**

Udskift disketten med en diskette med opstartsoperativsystem, eller fjern disketten fra A-drevet, og genstart computeren.

**NOT A BOOT DISKETTE (DISKETTEN ER IKKE EN OPSTARTDISKETTE).**

Indsæt en opstartsdiskette, og genstart computeren.

**USB OVER CURRENT ERROR (USB-MAKSIMALFEJL).** Afbryd USB-enheden. Brug eksternt strømkilde til USB-enheden.

**NOTICE – HARD DRIVE SELF MONITORING SYSTEM HAS REPORTED THAT A PARAMETER HAS EXCEEDED ITS NORMAL OPERATING RANGE. DELL RECOMMENDS THAT YOU BACK UP YOUR DATA REGULARLY. A PARAMETER OUT OF RANGE MAY OR MAY NOT INDICATE A POTENTIAL HARD DRIVE PROBLEM (HARDDISKENS SELVOVERVÅGNINGSSYSTEM HAR RAPPORTERET, AT EN PARAMETER HAR OVERSKREDET DENS NORMALE DRIFTSOMRÅDE. DELL ANBEFALER, AT DU JÆVNLIGT SIKKERHEDSKOPIERER DINE DATA. EN PARAMETER, DER ER UDEN FOR OMRÅDE, KAN INDIKERE ET POTENTIelt HARDDISKPROBLEM).** S.M.A.R.T.-fejl, mulig harddiskfejl. Denne funktion kan aktiveres og deaktiveres i BIOS.

## Dell Diagnostics



**ADVARSEL:** Før du påbegynder procedurene i dette afsnit, skal du læse sikkerhedsinstruktionerne i *Produktinformationsvejledningen*.

### Hvornår anvendes Dell Diagnostics

Hvis du har problemer med computeren, kan du udføre kontrol som anført i Problemer med låsning og software (se “Problemer med låsning og software” på side 56) og køre Dell Diagnostics, før du kontakter Dell for at få teknisk assistance.

Det anbefales, at du udskriver disse procedurer, før du begynder.



**BEMÆRKNING:** Dell Diagnostics fungerer kun på Dell™-computere.



**OBS!** Mediet *Drivers and Utilities* er ekstraudstyr og følger ikke nødvendigvis med computeren.

Se “System Setup (Systemopsætning)” på side 166 for at gennemgå computerens konfigurationsoplysninger, og kontrollér, at den enhed, du vil teste, vises i systemopsætningsprogrammet og er aktiv.



Start Dell Diagnostics fra harddisken eller fra mediet *Drivers and Utilities*.

## Start af Dell Diagnostics fra harddisken

Dell Diagnostics findes på en skjult diagnosticeringsprogrampartition på harddisken.





**OBS!** Hvis computeren ikke kan vise et skærmbillede, kan du se i "Få hjælp" på side 178.

- 1 Kontrollér, at computeren er sluttet til en stikkontakt, som du ved fungerer korrekt.
- 2 Tænd for (eller genstart) computeren.
- 3 Når DELL™-logoet vises, skal du omgående trykke på <F12>. Vælg **Utility Partition** i menuen Boot (Start), og tryk på Enter.
  -  **OBS!** Hvis du venter for længe, og operativsystemlogoet vises, skal du blive ved med at vente, indtil du ser skrivebordet i Microsoft® Windows®. Derefter skal du lukke computeren ned og forsøge igen.
  -  **OBS!** Hvis der vises en meddelelse om, at der ikke blev fundet en diagnosticeringsprogrampartition, skal du køre Dell Diagnostics fra mediet *Drivers and Utilities*.
- 4 Tryk på en vilkårlig tast for at starte Dell Diagnostics fra diagnosticeringsprogrampartitionen på harddisken.

## Start af Dell Diagnostics fra mediet *Drivers and Utilities*

- 1 Indsæt mediet *Drivers and Utilities*.
- 2 Luk computeren ned, og genstart den.

Når DELL-logoet vises, skal du omgående trykke på <F12>.

  -  **OBS!** Hvis du venter for længe, og operativsystemlogoet vises, skal du blive ved med at vente, indtil du ser skrivebordet i Microsoft® Windows®. Derefter skal du lukke computeren ned og forsøge igen.
  -  **OBS!** De næste trin ændrer kun opstartsrekkefølgen for denne ene gang. Ved næste opstart vil computeren opstarte i henhold til de enheder, der er specificeret i systemopsætningsprogrammet.
- 3 Når listen over opstartsenheder vises, skal du fremhæve CD/DVD/CD-RW og trykke på <Enter>.
- 4 Vælg punktet **Boot from CD-ROM** (Opstart fra cd-rom) i den menu, der åbnes, og tryk på <Enter>.

- 5 Skriv 1 for at åbne menuen CD, og tryk på <Enter> for at fortsætte.
- 6 Vælg **Run the 32 Bit Dell Diagnostics** (Kør 32-bit Dell Diagnostics) på den nummererede liste. Hvis der er flere versioner på listen, skal du vælge den, der er relevant for din computer.
- 7 Når **Main Menu** (Hovedmenu) for Dell Diagnostics åbnes, skal du vælge den test, du vil køre.

## Dell Diagnostics Main Menu (Hovedmenu)

- 1 Når Dell Diagnostics er indlæst, og skærmbilledet **Main Menu** (Hovedmenu) vises, skal du klikke på knappen for dit valg.



**OBS!** Det anbefales, at du vælger **Test System** (Test system) for at køre en fuldstændig test på computeren.

Valgmulighed	Funktion
Test Memory (Test hukommelse)	Kører den enkeltstående hukommelsestest
Test System (Test system)	Kører systemdiagnosticering
Exit (Afslut)	Afslutter Dell Diagnostics

- 2 Når du har valgt **Test System** (Test system) i hovedmenuen, åbnes følgende menu:



**OBS!** Det anbefales, at du vælger **Extended Test** (Udvidet test) i menuen nedenfor for at køre en mere omfattende kontrol af enheder i computeren.

Valgmulighed	Funktion
Express Test (Eksprestest)	Udfører en hurtig test af enhederne i systemet. Dette kan tage 10-20 minutter.
Extended Test (Udvidet test)	Udfører en omfattende kontrol af enheder i systemet. Dette kan tage en time eller mere.
Custom Test (Brugerdefineret test)	Bruges til at teste en specifik enhed eller til at brugerdefiniere de test, der skal køres.
Symptom Tree (Liste over symptomer)	Med denne valgmulighed kan du vælge test baseret på et symptom på det problem, du har. Denne valgmulighed angiver de mest almindelige symptomer.

- 3 Hvis der opstår et problem under en test, vises der en meddelelse med en fejlkode og en beskrivelse af problemet. Skriv fejlkoden og problembeskrivelsen ned, og se i "Få hjælp" på side 178.



**OBS!** Servicemærkatet for din computer findes øverst i hver testskærm. Hvis du kontakter Dell, beder teknisk support dig oplyse dit servicemærkatnummer.

- 4 Hvis du kører en test ud fra valgmuligheden **Custom Test** (Brugerdefineret test) eller **Symptom Tree** (Liste over symptomer), skal du klikke på den relevante fane, som beskrevet i skemaet nedenfor, for at få flere oplysninger.

Fane	Funktion
Results (Resultater)	Viser resultaterne af testen og eventuelt fundne fejltilstande.
Errors (Fejl)	Viser fundne fejltilstande, fejlkoder og problembeskrivelsen.
Help (Hjælp)	Beskriver testen og angiver eventuelt krav til kørsel af testen.
Configuration (Konfiguration)	Viser hardwarekonfigurationen for den valgte enhed. Dell Diagnostics henter konfigurationsoplysninger for alle enheder fra System Setup (Systemopsætning), hukommelse og forskellige interne test og viser oplysningerne på listen over enheder i venstre rude på skærmen. Listen over enheder viser muligvis ikke navnene på alle de komponenter, der er installeret på computeren, eller alle de enheder, der er sluttet til computeren.
Parameters (Parametre)	Gør det muligt at tilpasse testen ved at ændre testindstillinger.

- 5 Når de valgte test er udført, skal du lukke testskærbilledet for at vende tilbage til skærbilledet **Main Menu** (Hovedmenu). For at afslutte Dell Diagnostics og genstarte computeren skal du lukke skærbilledet **Main Menu** (Hovedmenu).
- 6 Fjern mediet *Drivers and Utilities* (hvis det er relevant).

# Drivere

## Hvad er en driver?

En driver er et program, der styrer en enhed, som f.eks. en printer, en mus eller et tastatur. Alle enheder kræver et driverprogram.

En driver fungerer som oversætter mellem enheden og alle andre programmer, som bruger enheden. Hver enhed har sit eget sæt specialkommandoer, som kun genkendes af dens egen driver.

Dell leverer computeren til dig med de nødvendige drivere installeret – der kræves ikke yderligere installation eller konfiguration.



**BEMÆRKNING:** Mediet *Drivers and Utilities* indeholder eventuelt drivere til operativsystemer, som ikke findes i din computer. Sørg for at installere software, som passer til dit operativsystem.

Mange drivere, som f.eks. tastaturredriveren, følger med i Microsoft Windows-operativsystemet. Du skal eventuelt installere drivere, hvis du:


- opgraderer operativsystemet
- geninstallerer operativsystemet
- tilslutter eller installerer en ny enhed

## Identifikation af drivere

Hvis du har problemer med en enhed, skal du finde ud af, om driveren er kilden til problemet og eventuelt opdatere den.



**OBS!** Du skal være logget på med administratorrettigheder for at udføre denne procedure.

- 1 Klik på Start , og højreklik på **Denne computer**.
- 2 Klik på **Egenskaber** → **Enhedshåndtering**.



**OBS!** Vinduet **Brugerkontroll** (findes i venstre side under **Opgaver**) åbnes muligvis. Hvis du er administrator for computeren, skal du klikke på **Fortsæt**, ellers skal du kontakte administratoren for at fortsætte.

Rul ned gennem listen for at se, om der er et udråbstegn ud for en enhed (en gul cirkel med et udråbstegn [!]) på ikonet for enheden.

Hvis der er et udråbstegn ud for enhedens navn, skal du muligvis geninstallere driveren eller installere en ny driver (se “Geninstallation af drivere og hjælpeprogrammer” på side 79).

## Geninstallation af drivere og hjælpeprogrammer




**BEMÆRKNING:** Webstedet for Dell Support på adressen [support.dell.com](http://support.dell.com) og mediet *Drivers and Utilities* indeholder drivere, som er godkendt til Dell™-computere. Hvis du installerer drivere fra andre kilder, fungerer computeren muligvis ikke korrekt.

## Brug af Windows Annullering af driveropdatering

Hvis der opstår et problem på computeren, efter at du har installeret eller opdateret en driver, skal du bruge Windows Annullering af driveropdatering for at udskifte driveren med den tidligere installerede version.



**OBS!** Du skal være logget på med administratorrettigheder for at udføre denne procedure.

- 1 Klik på **Start** , og højreklik på **Denne computer**.
- 2 Klik på **Egenskaber** → **Enhedshåndtering**.



**OBS!** Vinduet **Brugerkontroll** åbnes muligvis. Hvis du er administrator for computeren, skal du klikke på **Fortsæt**, ellers skal du kontakte administratoren for at åbne **Enhedshåndtering**.

- 3 Højreklik på den enhed, som den nye driver blev installeret til, og klik på **Egenskaber**.
- 4 Klik på fanen **Drivere** → **Annuller opdatering**.

Hvis problemet ikke løses med Annullering af driveropdatering, kan du anvende Systemgendannelse (“Gendannelse af operativsystemet” på side 82) til at sætte computeren tilbage til den driftstilstand, den var i, før du installerede den nye driver.

## Brug af mediet *Drivers and Utilities*

Hvis brug af Annullering af driveropdatering eller Systemgendannelse (“Gendannelse af operativsystemet” på side 82) ikke løser problemet, skal du geninstallere driveren fra mediet *Drivers and Utilities*.

- 1 Med skrivebordet i Windows vist skal du indsætte mediet *Drivers and Utilities*.  
Hvis det er første gang, du bruger mediet *Drivers and Utilities*, skal du gå til trin 2. Ellers skal du gå til trin 5.
- 2 Når medieinstallationsprogrammet *Drivers and Utilities* starter, skal du følge anvisningerne på skærmen.
- 3 Når vinduet **InstallShield Wizard Complete** åbnes, skal du fjerne mediet *Drivers and Utilities* og klikke på **Udfør** for at genstarte computeren.
- 4 Når du ser skrivebordet i Windows, skal du indsætte mediet *Drivers and Utilities* igen.
- 5 I skærbilledet **Welcome Dell System Owner** (Velkommen til Dell-systemejer) skal du klikke på **Næste**.



**OBS!** Mediet *Drivers and Utilities* viser kun drivere til hardware, som fulgte med installeret i din computer. Hvis du har installeret yderligere hardware, vises driverne for den nye hardware muligvis ikke af mediet *Drivers and Utilities*. Hvis de pågældende drivere ikke vises, skal du afslutte medieprogrammet *Drivers and Utilities*. Oplysninger om drivere finder du i dokumentationen, som fulgte med enheden.

Der vises en meddelelse om, at mediet *Drivers and Utilities* genkender hardware i computeren.

De drivere, som anvendes af computeren, vises automatisk i **My Drivers – The Drivers and Utilities media has identified these components in your system** (Mine drivere – Mediet *Drivers and Utilities* har identificeret disse komponenter i systemet).

- 6 Klik på den driver, du vil geninstallere, og følg anvisningerne på skærmen.

Hvis en bestemt driver ikke vises, kræves den pågældende driver ikke af operativsystemet.





## Manuel geninstallation af drivere



**OBS!** Du skal være logget på med administratorrettigheder for at udføre denne procedure.


Når du har uddraget driverfilerne til din harddisk, som beskrevet i forrige afsnit:

- 1 Klik på **Start** , og højreklik på **Denne computer**.
- 2 Klik på **Egenskaber** → **Enhedshåndtering**.
  -  **OBS!** Vinduet **Brugerkontroll** åbnes muligvis. Hvis du er administrator for computeren, skal du klikke på **Fortsæt**, ellers skal du kontakte administratoren for at åbne **Enhedshåndtering**.
- 3 Dobbeltklik på den type enhed, som du vil installere driveren til (f.eks. **Lyd** eller **Video**).
- 4 Dobbeltklik på navnet på den enhed, som du vil installere driveren til.
- 5 Klik på fanen **Driver** → **Opdater driver** → **Søg på computeren efter driversoftware**.
- 6 Klik på **Gennemse**, og navigér til den placering, som du tidligere kopierede driverfilerne til.
- 7 Når navnet på den pågældende driver vises, skal du klikke på det → **OK** → **Næste**.
- 8 Klik på **Udfør**, og genstart computeren.

## Fejlfinding ved problemer med software og hardware i Windows Vista-operativsystemet

Hvis en enhed enten ikke genkendes under opsætning af operativsystemet, eller den genkendes, men er konfigureret forkert, kan du bruge Windows Vista™ Hjælp og support som en hjælp til at løse inkompatibiliteten. Windows Vista er et nyt operativsystem, så mange ældre enheder har muligvis ikke drivere eller programmer til Windows Vista. Kontakt hardwareproducenten for at få yderligere oplysninger om dennes enhed.

Sådan startes Hjælp og support:

- 1 Klik på **Start** , og klik på **Hjælp og support**.
- 2 Klik på **Fejlfinding** under **Løse et problem**.
- 3 Vælg den valgmulighed, der bedst beskriver problemet, og følg fejlfindingsproceduren.



**OBS!** Hvis du ikke finder svar i de emner, der er grupperet under Fejlfinding, kan du få online hjælp – skriv spørgsmålet i Søg (Angiv søgekriterier).

## Gendannelse af operativsystemet

Du kan gendanne operativsystemet på følgende måder:

- Windows Vista indeholder Sikkerhedskopi- og gendannelsescenter, som kan oprette sikkerhedskopier af vigtige filer på din computer eller sikkerhedskopiere alt indholdet i computeren. Du kan derefter gendanne operativsystemet eller filerne efter behov.
- Dell PC Restore by Symantec gendanner harddisken til den driftstilstand, den var i, da du købte computeren. Dell PC Restore sletter permanent alle data på harddisken og fjerner eventuelle programmer, som du har installeret, efter at du modtog computeren. Brug kun PC Restore, hvis Systemgendannelse ikke løste problemet med operativsystemet.
- Hvis der fulgte en *Operating System*-cd med din computer, kan du bruge denne til at gendanne operativsystemet. Brug *kun* cd'en, hvis Systemgendannelse ikke løste problemet med operativsystemet.

## Brug af Windows Vista Systemgendannelse

Operativsystemet Windows Vista indeholder Systemgendannelse, som gør det muligt at gendanne operativsystemet på computeren til en tidligere tilstand (uden at det påvirker datafiler), hvis ændringer i hardware, software eller andre systemindstillinger har medført, at computeren er i en ikke-ønskelig driftstilstand. Se Windows Hjælp og support for oplysninger om brug af Systemgendannelse. Adgang til Windows Hjælp og support, se “Windows Hjælp og support” på side 14.



**BEMÆRKNING:** Tag jævnligt sikkerhedskopier af dine datafiler. Systemgendannelse overvåger eller gendanner ikke dine datafiler.




**OBS!** Procedurerne i dette dokument er udformet til standardvisning i Windows, så de fungerer muligvis ikke, hvis du indstiller din Dell™-computer til klassisk visning i Windows.


### Oprettelse af et gendannelsespunkt



**OBS!** Du skal være logget på med administratorrettigheder for at udføre denne procedure.

- 1 Klik på **Start** , og klik derefter på **Kontrolpanel**.
- 2 Klik på **System og vedligeholdelse**, og klik på **System**.
- 3 Klik på **Systembeskyttelse** på listen **Opgaver**.
- 4 Klik på **Opret**.
- 5 Følg anvisningerne på skærmen. Windows Vista opretter automatisk gendannelsespunkter i forbindelse med vigtige hændelser – installation af drivere og programmer.


Du kan også oprette et gendannelsespunkt manuelt fra Windows Vista Sikkerhedskopi- og gendannelsescenter. Windows Vista Sikkerhedskopi- og gendannelsescenter kan åbnes på to måder:


- 1 Klik på **Show all 14 items** (Vis alle 14 elementer) under ikonet for **Opret forbindelse til Internettet** i **Velkomst**. Klik på ikonet for **Sikkerhedskopi- og gendannelsescenter**.
- 2 Klik på **Start**  → **Alle programmer** → **Vedligeholdelse** → **Sikkerhedskopi- og gendannelsescenter**.


I Sikkerhedskopi- og gendannelsescenter under Opgaver skal du klikke på Opret et gendannelsespunkt, eller foretag ændringer i indstillinger. For yderligere oplysninger kan du bruge Hjælp og support og søge efter gendan.

### Gendannelse af computeren til en tidligere driftstilstand

Hvis der opstår problemer, efter at du har installeret en enhedsdriver, kan du bruge Annullering af driveropdatering (se “Brug af Windows Annullering af driveropdatering” på side 79) for at løse problemet. Hvis det ikke lykkes, kan du bruge Systemgendannelse.

 **BEMÆRKNING:** Før du gendanner en tidligere driftstilstand på computeren, skal du gemme og lukke alle åbne filer og lukke alle åbne programmer. Du må ikke ændre, åbne eller slette filer eller programmer, før systemgendannelsen er fuldført.

 **OBS!** Du skal være logget på med administratorrettigheder for at udføre denne procedure.

- 1 Klik på Start , peg på Alle programmer → Vedligeholdelse → og klik derefter på Sikkerhedskopi- og gendannelsescenter.
- 2 Klik på Reparer Windows ved hjælp af Systemgendannelse på listen Opgaver. Der åbnes en UAC-dialogboks (Brugerkontokontrol), hvori der anmodes om tilladelse til at køre programmet – klik på **Fortsæt**.
- 3 Følg anvisningerne på skærmen for at færdiggøre gendannelsen. Når Systemgendannelse er færdig med at indsamle data, genstarter computeren.
- 4 Klik på **OK**, når computeren er genstartet.

Hvis du vil ændre gendannelsespunktet, kan du enten gentage proceduren med et andet gendannelsespunkt, eller du kan fortryde gendannelsen.

## Brug af Dell PC Restore



**BEMÆRKNING:** Brug af Dell PC Restore sletter permanent alle data på harddisken og fjerner alle programmer og drivere, der er blevet installeret, efter at du modtog computeren. Sikkerhedskopiér om muligt dataene, før du bruger PC Restore. Brug kun PC Restore, hvis Systemgendannelse ikke løste problemet med operativsystemet.



**OBS!** Dell PC Restore er ikke tilgængelig i alle lande og på alle computere.

Brug kun Dell PC Restore by Symantec som en sidste udvej til gendannelse af operativsystemet.

PC Restore gendanner harddisken til den driftstilstand, den var i, da du købte computeren. Alle programmer og filer, der er tilføjet, siden du modtog computeren – inklusive datafiler – slettes permanent fra harddisken. Datafiler omfatter dokumenter, regneark, e-mail-meddelelser, digitalfotos, musikfiler osv. Sikkerhedskopiér om muligt alle data, før du bruger PC Restore.

Sådan anvendes PC Restore:

- 1 Tænd for computeren.

Under opstartsprocessen fremkommer en blå linje med [www.dell.com](http://www.dell.com) øverst på skærmen.

- 2 Tryk på <Ctrl><F11>, så snart du ser den blå linje.

Hvis du ikke trykker på <Ctrl><F11> i tide, skal du lade computeren færdiggøre opstarten og derefter genstarte computeren.



**BEMÆRKNING:** Hvis du *ikke* vil fortsætte med PC Restore, skal du klikke på **Genstart** i næste trin.

- 3 Klik på **Gendan** i det næste skærbillede, der vises.

- 4 Klik på **Bekræft** i det næste skærbillede.

Gendannelsesprocessen varer ca. 6-10 minutter.


- 5 Når du bliver bedt om det, skal du klikke på **Udfør** for at genstarte computeren.



**OBS!** Luk ikke computeren ned manuelt. Klik på **Udfør**, og lad computeren genstarte helt.



- 6 Når du bliver bedt om det, skal du klikke på **Ja**.  
Computeren genstarter. Fordi computeren gendannes til den oprindelige driftstilstand, er de skærbilleder, der vises, som f.eks. Slutbrugerlicensaf-tale, de samme, som dem, der blev vist, første gang der blev tændt for computeren.
- 7 Klik på **Næste**.  
Skærbilledet **Systemgendannelse** vises, og computeren genstarter.
- 8 Klik på **OK**, når computeren er genstartet.

### Fjernelse af Dell PC Restore

 **BEMÆRKNING:** Fjernelse af Dell PC Restore fra harddisken sletter permanent hjælpeprogrammet PC Restore fra computeren. Når du har fjernet Dell PC Restore, vil du ikke kunne bruge det til at gendanne computerens operativsystem.

Dell PC Restore sætter dig i stand til at gendanne harddisken til den driftstilstand, den var i, da du købte computeren. Det anbefales, at du *ikke* fjerner PC Restore fra computeren – heller ikke for at opnå ekstra plads på harddisken. Hvis du fjerner PC Restore fra harddisken, kan du aldrig hente det igen, og du vil aldrig kunne bruge PC Restore til at sætte computerens operativsystem tilbage til dets oprindelige tilstand.

Sådan fjernes PC Restore:

- 1 Log på computeren som lokal administrator.
- 2 I Windows Stifinder skal du gå til `c:\dell\utilities\DSR`.
- 3 Dobbeltklik på filnavnet **DSRIRRemv2.exe**.
  -  **OBS!** Hvis du ikke logger på som lokal administrator, vises en meddelelse om, at du skal logge på som administrator. Klik på **Afslut**, og log derefter på som lokal administrator.
  -  **OBS!** Hvis partitionen til PC Restore ikke findes på computerens harddisk, vises en meddelelse om, at partitionen ikke blev fundet. Klik på **Afslut**. Der er ingen partition at slette.
- 4 Klik på **OK** for at fjerne PC Restore-partitionen på harddisken.

- 5 Klik på **Ja**, når der vises en bekræftelsesmeddelelse.  
PC Restore-partitionen slettes, og den nu tilgængelige, ledige plads på disken føjes til den ledige pladstildeling på harddisken.
- 6 Højreklik på **Lokal disk (C:)** i Windows Stifinder, klik på **Egenskaber**, og kontrollér, at den ekstra diskplads er tilgængelig som angivet med en øget værdi for **Ledig plads**.
- 7 Klik på **Udfør** for at lukke vinduet **Fjernelse af PC Restore**.
- 8 Genstart computeren.

## Brug af Operativsystem-cd'en

### Inden du går i gang

Hvis du overvejer at geninstallere Windows Vista-operativsystemet for at løse et problem med en nyligt installeret driver, skal du først forsøge at bruge Windows Vista Annullering af driveropdatering (se “Brug af Windows Annullering af driveropdatering” på side 79). Hvis Annullering af driveropdatering ikke løser problemet, kan du anvende Systemgendannelse for at sætte operativsystemet tilbage til den driftstilstand, det var i, før du installerede den nye driver (se “Brug af Windows Vista Systemgendannelse” på side 83).



**BEMÆRKNING:** Før du udfører installationen, skal du sikkerhedskopiere alle datafiler på din primære harddisk. Ved almindelige harddiskkonfigurationer er den primære harddisk det første drev, der findes af computeren.

Hvis du vil geninstallere Windows Vista, skal du bruge følgende elementer:

- Dell™ *Operating System-cd*
- Mediet *Drivers and Utilities*



**OBS!** Mediet *Drivers and Utilities* indeholder drivere, som blev installeret, da computeren blev færdigmonteret. Brug mediet *Drivers and Utilities* til at indlæse eventuelt nødvendige drivere. Afhængigt af det område, du har bestilt din computer fra, eller hvorvidt du har bestilt cd'erne eller dvd'erne, følger mediet *Drivers and Utilities* og *Operating System-cd*'en muligvis ikke med dit system.

## Geninstallation af Windows Vista

Geninstallationsprocessen kan tage 1-2 timer at gennemføre. Når du har geninstalleret operativsystemet, skal du også geninstallere enhedsdriverne, antivirusprogrammet og anden software.



**OBS!** Det anbefales på det kraftigste, at du forsøger at udføre en Windows Vista-systemgendannelse først, og derefter om nødvendigt en Dell-operativsystemgendannelse (for at føre systemet tilbage til den tilstand, det blev-leveret i), før du forsøger at udføre en fuldstændig geninstallation af operativsystemet. En fuldstændig geninstallation af operativsystemet er en kompleks opgave.



**BEMÆRKNING:** *Operating System*-cd'en indeholder muligheder for geninstallation af Windows Vista. Valgmulighederne vil overskrive filer og muligvis påvirke programmer, der er installeret på din harddisk. Du må derfor ikke geninstallere Windows Vista, medmindre en medarbejder fra Dell teknisk support giver dig besked på at gøre det.




- 1 Gem og luk alle åbne filer, og luk alle åbne programmer.
- 2 Indsæt *Operating System*-cd'en. Klik på **Afslut**, hvis meddelelsen *Install Windows Vista* (Installer Windows Vista) vises.
- 3 Genstart computeren. Tryk på <F12> omgående efter at DELL™-logoet vises.

Hvis operativsystemlogoet vises, skal du vente, indtil du ser skrivebordet i Windows. Luk derefter computeren ned, og forsøg igen.

- 4 Følg instruktionerne på skærmen for at færdiggøre installationen.



# Fjernelse og installation af dele

-  **ADVARSEL:** For at sikre dig imod elektrisk stød, beskadigelse ved at flytte blæserblade eller andre uventede skader, skal du altid koble computeren fra stikkontakten, før du åbner dækslet.
-  **ADVARSEL:** Du bør ikke betjene computeren, hvor dækslet/dækslerne er fjernet (herunder computerdæksler, frontdæksler, blindbøjler, frontpanelindsatser osv.).
-  **ADVARSEL:** Nogle af de dele, der beskrives i dette kapitel, må kun udskiftes af en certificeret servicetekniker og kan ikke udskiftes af brugeren.

## Inden du går i gang

Dette kapitel indeholder procedurer til fjernelse og installation af komponenterne i computeren. Medmindre andet er angivet, antager hver af procedurene, at følgende betingelser er opfyldt:



- Du har udført trinnene i “Slukning af computeren” på side 90 og “Inden du foretager arbejde inden i computeren” på side 90.
- Du har læst sikkerhedsinstruktionerne i din Dell™ *Produktinformationsvejledning*.
- En komponent kan udskiftes – eller hvis den er købt separat – installeres ved at udføre proceduren for fjernelse i omvendt rækkefølge.

## Anbefalet værktøj

Procedurene i dette dokument kræver eventuelt følgende værktøj:

- Lille, almindelig skruetrækker
- Lille stjerneskruetrækker
- Lille ridsekniv i plast
- Flash-BIOS-eksekverbart opdateringsprogram på webstedet for Dell Support på adressen [support.dell.com](http://support.dell.com)




## Slukning af computeren

- ➔ **BEMÆRKNING:** For at undgå at miste data skal du gemme og lukke alle åbne filer og afslutte alle åbne programmer, før du slukker for computeren.
  - 1 Gem og luk alle åbne filer, og luk alle åbne programmer.
  - 2 Klik på **Start** , klik på pilen , og klik derefter på **Luk**.  
Computeren slukkes, når nedlukningen af operativsystemet er færdig.
  - 3 Kontrollér, at der er slukket for computeren og eventuelt tilsluttede enheder. Hvis computeren og tilsluttede enheder ikke automatisk blev slukket, da du lukkede operativsystemet ned, skal du trykke på og holde tænd/sluk-knappen inde i mindst 8-10 sekunder, indtil computeren slukkes.





## Inden du foretager arbejde inden i computeren

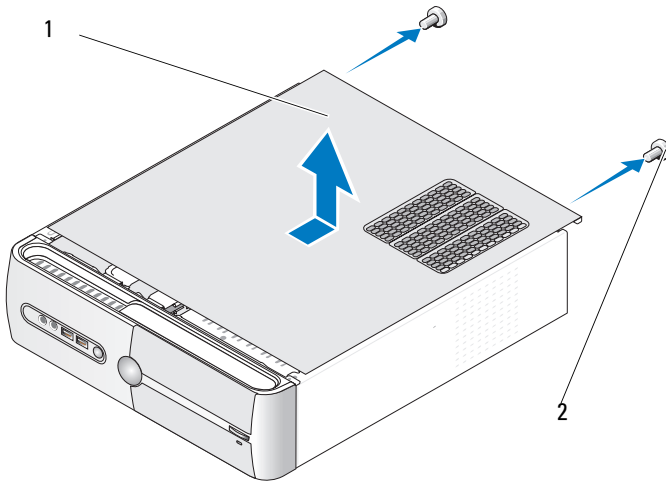
Følg nedenstående sikkerhedsretningslinjer for at beskytte computeren imod potentiel beskadigelse og af hensyn til din personlige sikkerhed.

- ⚠ **ADVARSEL:** Før du påbegynder procedurerne i dette afsnit, skal du læse sikkerhedsinstruktionerne i *Produktinformationsvejledningen*.
- ➔ **BEMÆRKNING:** Håndtér komponenter og kort med omhu. Berør ikke komponenterne eller kontakterne på et kort. Hold et kort i kanterne eller på metalmonteringsbeslaget. Komponenter, som f.eks. en processor, skal holdes i kanterne, ikke i stikbenene.
- ➔ **BEMÆRKNING:** Reparationer på computeren må kun udføres af en certificeret servicetekniker. Beskadigelse som følge af service, der ikke er autoriseret af Dell, er ikke dækket af garantien.
- ➔ **BEMÆRKNING:** Når du frakobler et kabel, skal du trække i dets stik eller i dets træktape – ikke i selve kablet. Visse kabler er forsynet med stik med låsetapper. Hvis du vil frakoble et kabel af denne type, skal du trykke låsetapperne ind, før du trækker kablet ud. Stikkene skal trækkes lige ud for at undgå, at benene på stikkene bøjes. Ligeledes skal stikproppen føres lige ind i stikket.
- ➔ **BEMÆRKNING:** For at frakoble et netværkskabel skal du først tage kablet ud af computeren og derefter tage det ud af netværksenheden.

- 1 Kobl alle telefon- eller netværkskabler fra computeren.
-  **BEMÆRKNING:** For at undgå at beskadige systemkortet skal du fjerne batteriet, før du udfører service på computeren.
- 2 Kobl computeren og alle tilsluttede enheder fra stikkontakterne.
- 3 Tryk på tænd/sluk-knappen for at jorde systemkortet.
-  **ADVARSEL:** For at sikre dig imod elektrisk stød, beskadigelse ved at flytte blæserblade eller andre uventede skader, skal du altid koble computeren fra stikkontakten, før du åbner dækslet.
- 4 Åbn computerdækslet.
-  **BEMÆRKNING:** Før du berører noget inden i computeren, skal du jordforbinde dig selv ved at berøre en umalet metaloverflade, som f.eks. metallet bag på computeren. Mens du arbejder, skal du med jævne mellemrum berøre en umalet metaloverflade for at aflade statisk elektricitet, som kunne beskadige de indvendige komponenter.

## Fjernelse af computerdækslet

-  **ADVARSEL:** Før du påbegynder procedureerne i dette afsnit, skal du læse sikkerhedsinstruktionerne i *Produktinformationsvejledningen*.
-  **ADVARSEL:** For at sikre dig imod elektrisk stød, beskadigelse ved at flytte blæserblade eller andre uventede skader, skal du altid koble computeren fra stikkontakten, før du åbner dækslet.
- 1 Følg procedureerne i “Inden du går i gang” på side 89.
-  **OBS!** Sørg for, at der er plads nok til at støtte det afmonterede dæksel.
-  **BEMÆRKNING:** Sørg for at arbejde på en plan, beskyttet overflade, så du undgår at ridse computeren og den overflade, som den hviler på.
- 2 Læg computeren om på siden, således at computerdækslet vender opad.
- 3 Fjern de to skruer, der fastholder dækslet ved hjælp af en almindelig skruetrækker.



1 computerdæksel

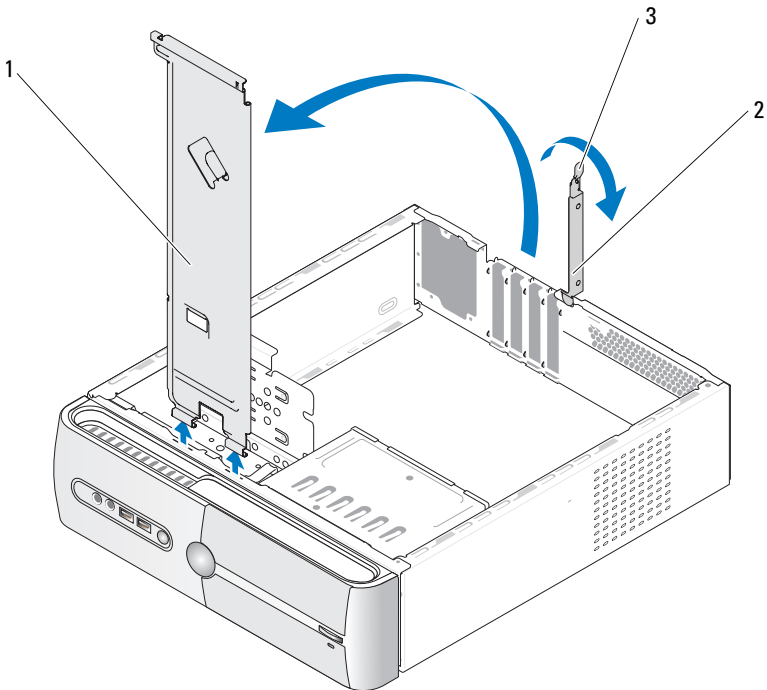
2 skruer (2)

- 4 Tag computerdækslet af ved at trække det væk fra computerens forside og løfte det op.
- 5 Sæt dækslet til side et sikkert sted.

## Fjernelse af støttebeslag

**!** **ADVARSEL:** Før du påbegynder procedurerne i dette afsnit, skal du læse sikkerhedsinstruktionerne i *Produktinformationsvejledningen*.

- 1 Følg procedurerne i “Inden du går i gang” på side 89.
- 2 Tag computerdækslet af (se “Fjernelse af computerdækslet” på side 91).
- 3 Løsn kortfastholdelsesbeslaget ved at løfte kortfastholdelsesarmen op.
- 4 Fjern kabler, der er fastgjort til støttebeslaget.
- 5 Sving støttebeslaget ud og løft det af dets hængselstappe.
- 6 Sæt det til side et sikkert sted.



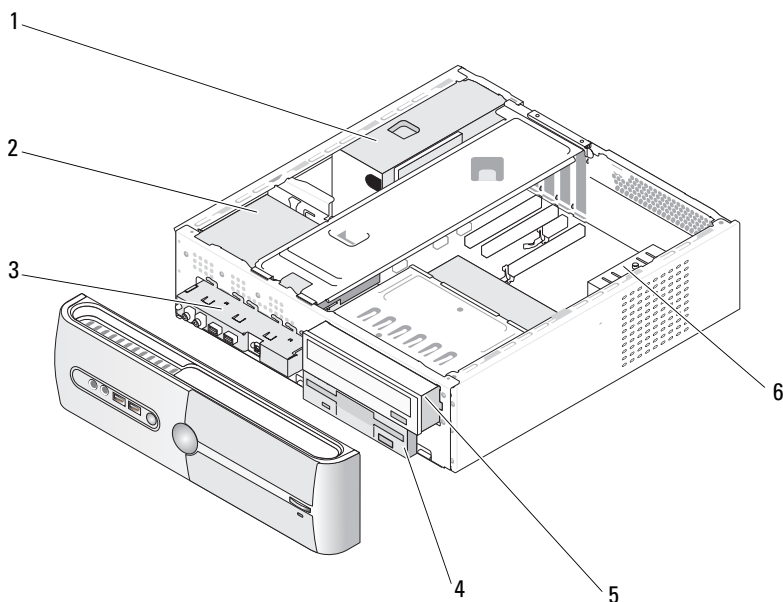
1 støttebeslag

2 kortfastholdelsesbøjle

3 kortfastholdelsesarm

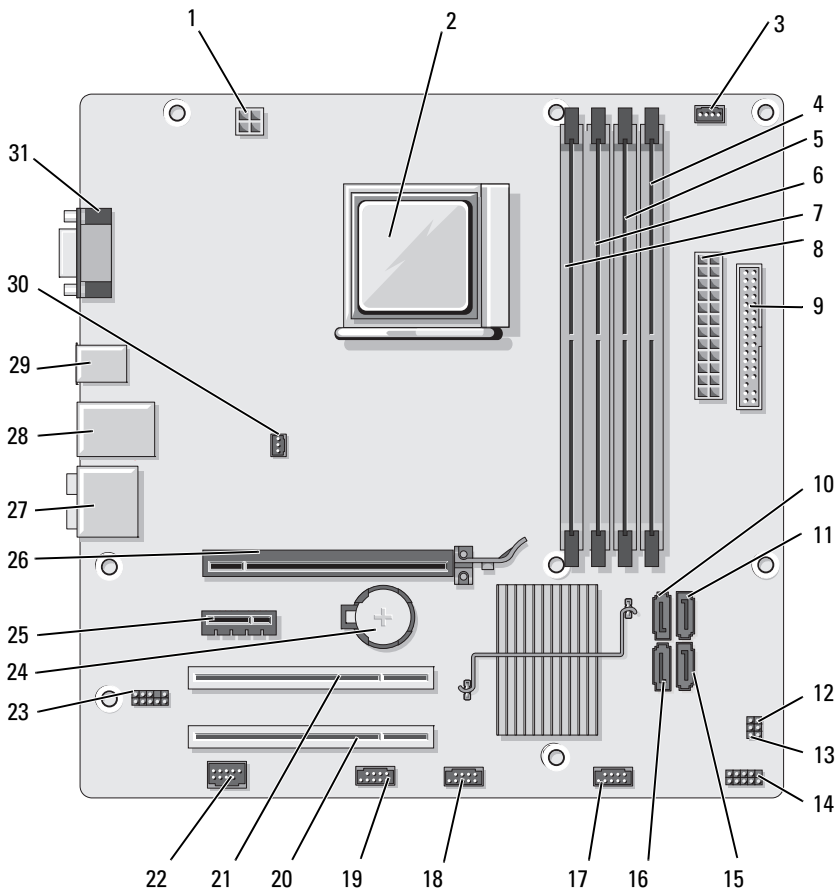
## Computeren set indvendigt fra

**⚠ ADVARSEL:** Før du påbegynder procedurerne i dette afsnit, skal du læse sikkerhedsinstruktionerne i *Produktinformationsvejledningen*.



- |   |   |   |                    |   |                       |
|---|---|---|--------------------|---|-----------------------|
| 1 | strømforsyning                              | 2 | harddisk           | 3 | I/O-panel på forsiden |
| 4 | diskettedrev eller mediekortlæser (valgfri) | 5 | cd- eller dvd-drev | 6 | chassisblæser         |

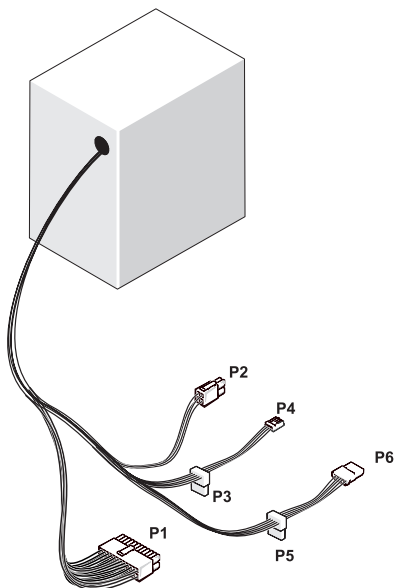
# Systemkortkomponenter



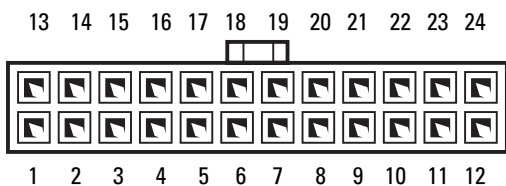
- |    |   |    |   |    |   |
|----|---|----|---|----|---|
| 1  | strøm til CPU<br>(ATX_CPU)              | 2  | processorsokkel<br>(CPU)                | 3  | stik til processor-<br>blæser (CPU_FAN) |
| 4  | stik til hukommelses-<br>modul (DIMM_2) | 5  | stik til hukommelses-<br>modul (DIMM_1) | 6  | stik til hukommelses-<br>modul (DIMM_4) |
| 7  | stik til hukommelses-<br>modul (DIMM_3) | 8  | hovedstrømstik<br>(ATX_POWER)           | 9  | diskettedrevstik<br>(FLOPPY)            |
| 10 | stik til serielt ATA-<br>drev (SATA3)   | 11 | stik til serielt ATA-<br>drev (SATA2)   | 12 | adgangskodejumper<br>(CLEAR_PW)         |
| 13 | CMOS-jumper<br>(CLEAR CMOS)             | 14 | frontpanelstik<br>(F_PANEL)             | 15 | stik til serielt ATA-<br>drev (SATA1)   |
| 16 | stik til serielt ATA-<br>drev (SATA0)   | 17 | front-USB-stik<br>(F_USB3)              | 18 | front-USB-stik<br>(F_USB2)              |
| 19 | FlexBay-stik<br>(F_USB1)                | 20 | PCI-stik (PCI3)                         | 21 | PCI-stik (PCI2)                         |
| 22 | IEEE-stik                               | 23 | frontlyd (F_AUDIO)                      | 24 | batterisokkel                           |
| 25 | PCI Express x1-stik<br>(PCIE_X1)        | 26 | PCI Express x16-stik<br>(PCIE_x16)      | 27 | lydstik                                 |
| 28 | et LAN- og<br>to USB-stik               | 29 | to USB-stik                             | 30 | stik til chassisblæser<br>(CHASSIS_FAN) |
| 31 | videostik (VGA)                         |    |   |    |   |



## DC-stikbenstildelinger for strømforstyrning



### *DC-strømstik P1*



<b>Stikbensnummer</b>	<b>Signalbetegnelse</b>	<b>Ledningsfarve</b>	<b>Ledningsstørrelse</b>
1	3,3 V	Orange	20 AWG
2	3,3 V	Orange	20 AWG
3	RTN	Sort	20 AWG
4	5 V	Rød	20 AWG
5	RTN	Sort	20 AWG
6	5 V	Rød	20 AWG
7	RTN	Sort	20 AWG
8	POK	Grå	22 AWG
9	5 V AUX	Lilla	20 AWG
10	+12 V	Gul	20 AWG
11	+12 V	Gul	20 AWG
12	3,3 V	Orange	20 AWG
13	3,3 V	Orange	20 AWG
14	-12 V	Blå	22 AWG
15	RTN	Sort	20 AWG
16	PS_ON	Grøn	22 AWG
17	RTN	Sort	20 AWG
18	RTN	Sort	20 AWG
19	RTN	Sort	20 AWG
20	OPEN		
21	5 V	Rød	20 AWG
22	5 V	Rød	20 AWG
23	5 V	Rød	20 AWG
24	RTN	Sort	20 AWG

### DC-strømsstik P2



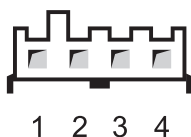
Stikbensnummer	Signalbetegnelse	18-AWG ledning
1	GND	Sort
2	GND	Sort
3	+12 VADC	Gul
4	+12 VADC	Gul

### Stik til jævnstrøm P3, P5 og P6



Stikbensnummer	Signalbetegnelse	18-AWG ledning
1	+3,3 VDC	Orange
2	GND	Sort
3	+5 VDC	Rød
4	GND	Sort
5	+12 VBDC	Hvid

### Stik til jævnstrøm P4

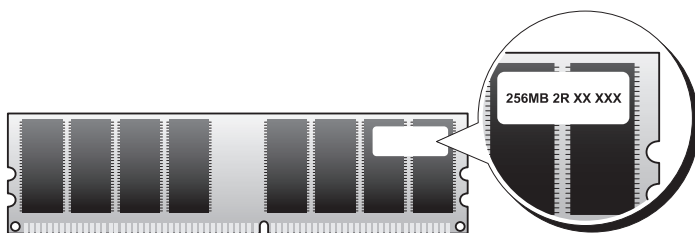


Stikbensnummer	Signalbetegnelse	22-AWG ledning
1	+5 VDC	Rød
2	GND	Sort
3	GND	Sort
4	+12 VDC	Gul

## Hukommelse

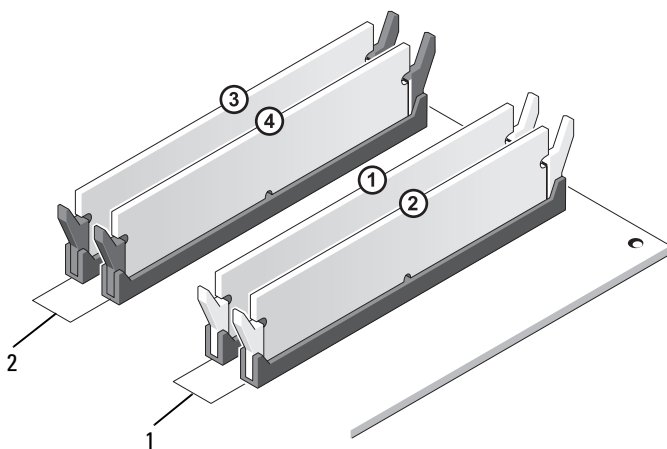
Du kan udvide computerens hukommelse ved at installere hukommelsesmoduler på systemkortet. Computeren understøtter DDR2-hukommelse. Se “Hukommelse” på side 161 for yderligere oplysninger om, hvilken type hukommelse, der understøttes på computeren.

➔ **BEMÆRKNING:** Installér ikke ECC- eller bufferlagrede hukommelsesmoduler. Kun ikke-bufferlagret, ikke-ECC-hukommelse understøttes.



## Retningslinjer for installation af hukommelse

- DIMM-stik skal anvendes i numerisk rækkefølge startende med stik DIMM\_1 og DIMM\_2, derefter stik DIMM\_3 og DIMM\_4. Hvis der installeres et enkelt DIMM, skal det installeres i stik DIMM\_1.
- For at opnå den bedste ydeevne skal hukommelsesmoduler installeres *parvist med sammenlignelig hukommelsesstørrelse, hastighed og teknologi*. Hvis hukommelsesmodulerne ikke installeres parvist sammenlignelige, fungerer computeren, men med en lidt reduceret ydeevne (se mærkaten på modulet for at fastslå dets kapacitet). Hvis du f.eks. installerer blandede par med DDR2 667-MHz og DDR2 800-MHz hukommelse, fungerer modulerne ved den laveste, installerede hastighed.






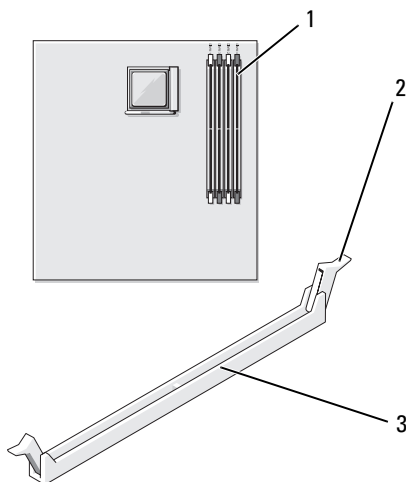
- 1 Par A: sammenligneligt hukommelsesmodulpar i stik DIMM\_1 og DIMM\_2
- 2 Par B: sammenligneligt hukommelsesmodulpar i stik DIMM\_3 og DIMM\_4

**➔ BEMÆRKNING:** Hvis du fjerner de originale hukommelsesmoduler fra computeren under en hukommelsesopgradering, skal du holde dem adskilt fra eventuelle, nye moduler, også selvom du har købt de nye moduler hos Dell. Undgå så vidt muligt at sammensætte et originalt hukommelsesmodul med et nyt hukommelsesmodul. Gør du det, starter computeren muligvis ikke, som den skal. Du bør installere de originale hukommelsesmoduler parvist i enten DIMM-stik 1 og 2 eller i DIMM-stik 3 og 4.

**📎 OBS!** Hukommelse, der er købt hos Dell, er dækket af computergarantien.

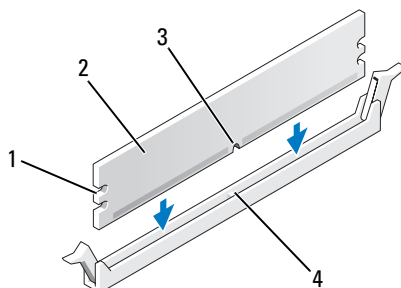
## Installation af hukommelse

-  **ADVARSEL:** Før du påbegynder procedurerne i dette afsnit, skal du læse sikkerhedsinstruktionerne i *Produktinformationsvejledningen*.
  -  **ADVARSEL:** Inden du installerer hukommelse, skal du fjerne PCI Express x16-kortet. Se "Kort" på side 105.
  -  **BEMÆRKNING:** For at undgå at beskadige komponenter inden i computeren skal du aflade dig selv for statisk elektricitet, før du berører computerens elektroniske komponenter. Du kan aflade dig selv ved at berøre en umalet metaloverflade på computerchassiset.
- 1 Følg procedurerne i "Inden du går i gang" på side 89.
  - 2 Tryk på fastgørelsesklemmerne i hver ende af hukommelsesmodulstikket.



- 1 hukommelsesstik længst fra processor (DIMM\_2)      2 fastgørelsesklemme (2)      3 stik

- 3 Ret indhakket i bunden af modulet ind på linje med tværstykket i stikket.

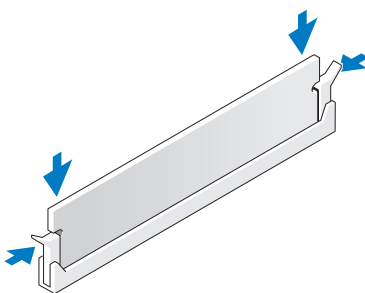



- |              |                    |
|--------------|--------------------|
| 1 indhak (2) | 2 hukommelsesmodul |
| 3 indhak     | 4 tværstykke       |

**➡ BEMÆRKNING:** For at undgå at beskadige hukommelsesmodulet skal du trykke modulet lige ned i stikket, idet du anvender ensartet tryk i begge ender af modulet.

- 4 Indsæt modulet i stikket, indtil modulet klikker på plads.

Hvis modulet indsættes korrekt, klikker fastgørelsesklemmerne på plads i indhakkene i hver ende af modulet.



- 5 Sæt PCI Express x16-kortet i igen (se “Kort” på side 105).
- 6 Sæt computerdækslet på igen.
-  **BEMÆRKNING:** Hvis du vil tilslutte et netværkskabel, skal du først slutte kablet til netværksenheden og derefter slutte det til computeren.
- 7 Slut computeren og enhederne til stikkontakter, og tænd for dem.
- 8 Højreklik på ikonet **Denne computer**, og klik på **Egenskaber**.
- 9 Klik på fanen **Generelt**.
- 10 For at få bekræftet, at hukommelsen er installeret korrekt, kan du kontrollere den viste mængde hukommelse (RAM).

## Fjernelse af hukommelse



**ADVARSEL:** Før du påbegynder procedurerne i dette afsnit, skal du læse sikkerhedsinstruktionerne i *Produktinformationsvejledningen*.



**BEMÆRKNING:** Inden du fjerner hukommelse, skal du fjerne PCI Express x16-kortet. Se “Kort” på side 105.



**BEMÆRKNING:** For at undgå at beskadige komponenter inden i computeren skal du aflade dig selv for statisk elektricitet, før du berører computerens elektroniske komponenter. Du kan aflade dig selv ved at berøre en umalet metaloverflade på computerchassiset.

- 1 Følg procedurerne i “Inden du går i gang” på side 89.
- 2 Tryk fastgørelsesklemmerne i hver ende af hukommelsesmodulstikket udad.
- 3 Tag fat i modulet for enden af kortet, og løft op.
- 4 Sæt PCI Express x16-kortet i igen (se “Kort” på side 105).



# Kort



**ADVARSEL:** Før du påbegynder procedureerne i dette afsnit, skal du læse sikkerhedsinstruktionerne i *Produktinformationsvejledningen*.



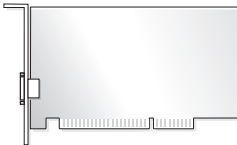
**BEMÆRKNING:** For at undgå at beskadige komponenter inden i computeren skal du aflade dig selv for statisk elektricitet, før du berører computerens elektroniske komponenter. Det kan du gøre ved at berøre en umalet metaloverflade på computerens chassis. Dell™-computeren er forsynet med følgende slots til PCI- og PCI Express-kort:

- Én PCI Express x16-kortslot (SLOT1)
- Én PCI Express x1-kortslot (SLOT2)
- To PCI-kortslots (SLOT3, SLOT4)

Se “Systemkortkomponenter” på side 95 vedrørende placering af kortslots.

## PCI- og PCI Express-kort

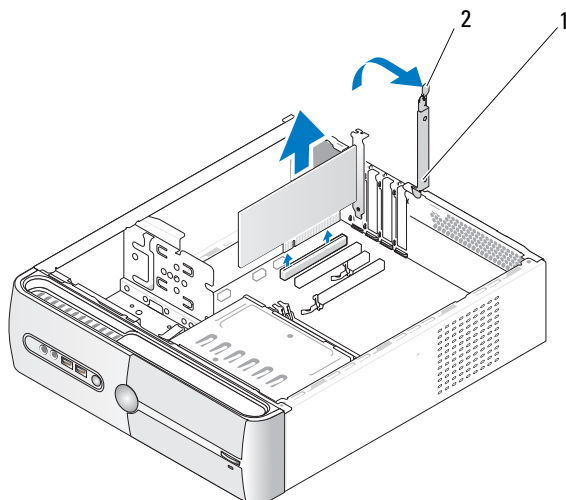
Computeren understøtter to PCI-kort, ét PCI Express x16-kort og ét PCI Express x1-kort.



- Hvis du vil installere eller udskifte et kort, skal du følge procedurene beskrevet i næste afsnit.
- Se “Fjernelse af PCI/PCI Express-kort” på side 110, hvis du vil fjerne, men ikke udskifte, et kort.
- Hvis du vil udskifte et kort, skal du fjerne den aktuelle kortdriver fra operativsystemet.

## Installation af PCI/PCI Express-kort

- 1 Følg procedureerne i “Inden du går i gang” på side 89.
- 2 Tag computerdækslet af (se “Fjernelse af computerdækslet” på side 91).



1 kortfastholdelsesbøjle      2 kortfastholdelsesarm

- 3 Løsn kortfastholdelsesbeslaget ved at løfte kortfastholdelsesarmen op.
- 4 Fjern støttebeslaget (se “Fjernelse af støttebeslag” på side 93).
- 5 Hvis du installerer et nyt kort, skal du fjerne blindpanelet.
- 6 Hvis du vil udskifte et kort, der allerede er installeret i computeren, skal du fjerne kortet.

Om nødvendigt skal du frakoble eventuelle kabler, der er tilsluttet kortet.

- PCI-kort: Hold i kortets øverste hjørner, og træk det forsigtigt ud af stikket.
- PCI Express-kort: Træk i fastholdelsestappen, hold i kortets øverste hjørner, og træk det derefter forsigtigt ud af stikket.



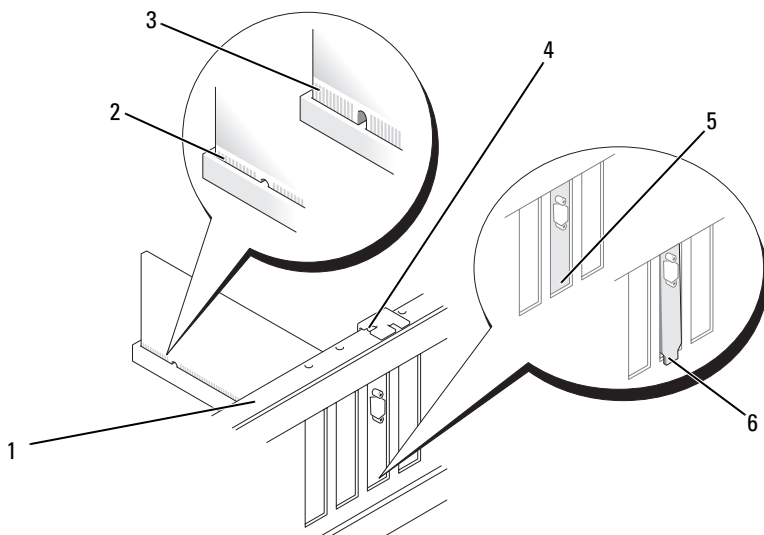
**OBS!** Kortets placering, som vist i illustrationen, er indikativ og kan variere i forhold til den faktiske placering.

**7** Klargør kortet til installation.

Se dokumentationen, som fulgte med kortet, for oplysninger om, hvordan du konfigurerer kortet, laver interne forbindelser eller på anden måde tilpasser kortet til din computer.

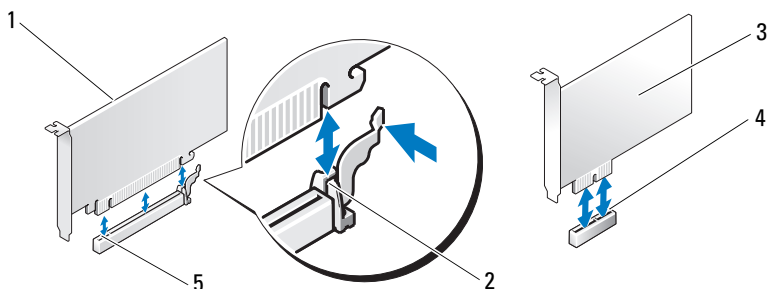
**⚠ ADVARSEL: Nogle netværksadaptere starter automatisk computeren, når der er tilsluttet et netværk. For at sikre dig imod elektriske stød, beskadigelse ved at flytte blæserblade eller andre uventede skader, skal du altid koble computeren fra stikkontakten, før du installerer kort.**

**8** Anbring kortet i stikket, og tryk ned. Kontrollér, at kortet er korrekt anbragt i stikket.



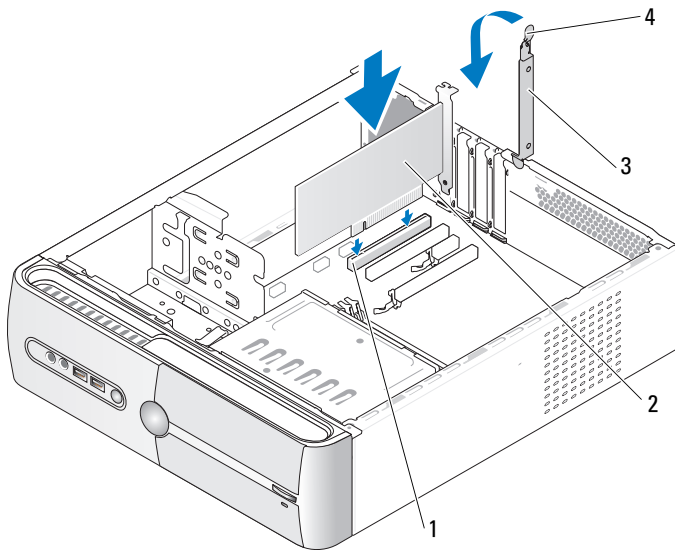
- |   |                 |   |                      |   |                                      |
|---|-----------------|---|----------------------|---|--------------------------------------|
| 1 | justeringslinje | 2 | korrekt anbragt kort | 3 | ikke-korrekt anbragt kort            |
| 4 | justeringsstyr  | 5 | bøjle i slotten      | 6 | bøjlen har sig fast uden for slotten |

- 9** Hvis du vil installere PCI Express-kortet i x16-kortstikket, skal du anbringe det, så fastholdesslotten er rettet ind på linje med fastholdelsestappen.
- 10** Anbring kortet i stikket, og tryk ned. Kontrollér, at kortet er korrekt anbragt i stikket.



- |                                  |                                   |                              |
|----------------------------------|-----------------------------------|------------------------------|
| <b>1</b> PCI Express x16-kort    | <b>2</b> fastholdelsestap         | <b>3</b> PCI Express x1-kort |
| <b>4</b> PCI Express x1-kortslot | <b>5</b> PCI Express x16-kortslot |                              |

- 11** Fastgør støttebeslaget og tryk derefter kortfastholdelsesbeslaget ned så det holdes på plads. Kontrollér at:
- klemmen på styret er rettet ind med indhaket på styret
  - oversiden af alle kort og blindbøjler flugter med justeringslinjen
  - indhaket øverst på kortet eller blindbøjlen passer rundt om justeringsstyret



- |   |                        |   |                      |
|---|------------------------|---|----------------------|
| 1 | Slot til PCI-kort      | 2 | PCI-kort             |
| 3 | kortfastholdelsesbøjle | 4 | kortfastholdelsesarm |

**12** Tilslut de kabler, der skal sluttes til kortet.

Se dokumentationen til kortet for oplysninger om dets kabelforbindelser.

➔ **BEMÆRKNING:** Kortkabler må ikke føres hen over eller bag om kortene. Kabler, der føres hen over kortene, kan forhindre, at computerdækslet kan lukkes helt, eller de kan beskadige udstyret.

➔ **BEMÆRKNING:** Hvis du vil tilslutte et netværkskabel, skal du først slutte kablet til netværksenheden og derefter slutte det til computeren.

**13** Sæt computerdækslet på igen, slut computeren og enhederne til stikkontakter igen, og tænd derefter for dem.

- 14** Hvis du har installeret et lydkort:
- a** Åbn System Setup (Systemopsætning) (se “System Setup (Systemopsætning)” på side 166), gå til **Onboard Devices** (Indbyggede enheder), og vælg **Integrated Audio** (Integreret lyd), og ændr derefter indstillingen til **Off** (Fra).
  - b** Slut eksterne lydenheder til lydkortets stik. Slut ikke eksterne lydenheder til mikrofon-, højttaler/hovedtelefon- eller linje-indstikket på bagpanelet (se “Stik på bagpanel” på side 19).
- 15** Hvis du har installeret et tilføjelsesnetværkskort og vil deaktivere det integrerede netværkskort:
- a** Åbn System Setup (Systemopsætning) (se “System Setup (Systemopsætning)” på side 166), gå til **Onboard Devices** (Indbyggede enheder), og vælg **Integrated NIC** (Integreret netværkskort), og ændr derefter indstillingen til **Off** (Fra).
  - b** Slut netværkskablet til stikkene på tilføjelsesnetværkskortet. Slut ikke netværkskablet til det integrerede stik på bagpanelet (se “Stik på bagpanel” på side 19).
- 16** Installér eventuelle drivere, der er nødvendige for kortet, som beskrevet i dokumentationen til kortet.

### Fjernelse af PCI/PCI Express-kort

- 1** Følg procedurerne i “Inden du går i gang” på side 89.
- 2** Tag computerdækslet af (se “Fjernelse af computerdækslet” på side 91).
- 3** Fjern støttebeslaget (se “Fjernelse af støttebeslag” på side 93).
- 4** Løft kortfastholdelsesbeslaget.
- 5** Hvis du vil udskifte et kort, der allerede er installeret i computeren, skal du fjerne kortet.

Om nødvendigt skal du frakoble eventuelle kabler, der er tilsluttet kortet.

- PCI-kort: Hold i kortets øverste hjørner, og træk det forsigtigt ud af stikket.
- PCI Express-kort: Træk i fastholdelsestappen, hold i kortets øverste hjørner, og træk det derefter forsigtigt ud af stikket.

- 6 Hvis kortet fjernes permanent, skal du indsætte en blindbøjle i den tomme kortslotåbning.



**OBS!** Det er nødvendigt at installere blindbøjler i tomme kortslotåbninger for at opretholde computerens FCC-certificering. Bøjlerne forhindrer desuden, at støv og snavs trænger ind i computeren.

- 7 Fastgør kortfastholdelsesbeslaget ved at trykke det ned.



**BEMÆRKNING:** Hvis du vil tilslutte et netværkskabel, skal du først slutte kablet til netværksenheden og derefter slutte det til computeren.

- 8 Sæt kortfastholdelsesbeslaget på igen, idet du sikrer, at:

- klemmen på styret er rettet ind med indhakked på styret
- oversiden af alle kort og blindbøjler flugter med justeringslinjen
- indhakked øverst på kortet eller blindbøjlen passer rundt om justeringsstyret

- 9 Sæt computerdækslet på igen, slut computeren og enhederne til stikkontakter igen, og tænd derefter for dem.

- 10 Fjern kortdriveren fra operativsystemet.

- 11 Hvis du har fjernet et lydkort:

- a Åbn System Setup (Systemopsætning) (se “System Setup (Systemopsætning)” på side 166), gå til **Onboard Devices** (Indbyggede enheder), og vælg **Integrated Audio** (Integreret lyd), og ændr derefter indstillingen til **On** (Til).
- b Slut eksterne lydenheder til lydstikkene på computerens bagpanel (se “Stik på bagpanel” på side 19).

- 12 Hvis du har fjernet et tilføjelsesnetværkskort:

- a Åbn System Setup (Systemopsætning) (se “System Setup (Systemopsætning)” på side 166), gå til **Onboard Devices** (Indbyggede enheder), og vælg **Integrated NIC** (Integreret netværkskort), og ændr derefter indstillingen til **On** (Til).
- b Slut netværkskablet til det integrerede stik på computerens bagpanel (se “Stik på bagpanel” på side 19).

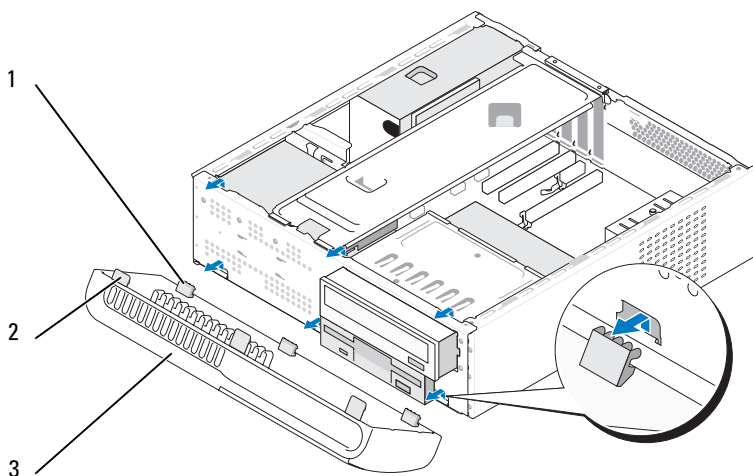
## Frontdæksel

**⚠ ADVARSEL:** Før du påbegynder procedurerne i dette afsnit, skal du læse sikkerhedsinstruktionerne i *Produktinformationsvejledningen*.

**⚠ ADVARSEL:** For at sikre dig imod elektrisk stød, beskadigelse ved at flytte blæserblade eller andre uventede skader, skal du altid koble computeren fra stikkontakten, før du åbner dækslet.

### Fjernelse af frontdækslet

- 1 Følg procedurerne i “Inden du går i gang” på side 89.
- 2 Tag computerdækslet af (se “Fjernelse af computerdækslet” på side 91).



1 tappe nederst på frontdæksel (3)

2 tappe øverst på frontdæksel (3)

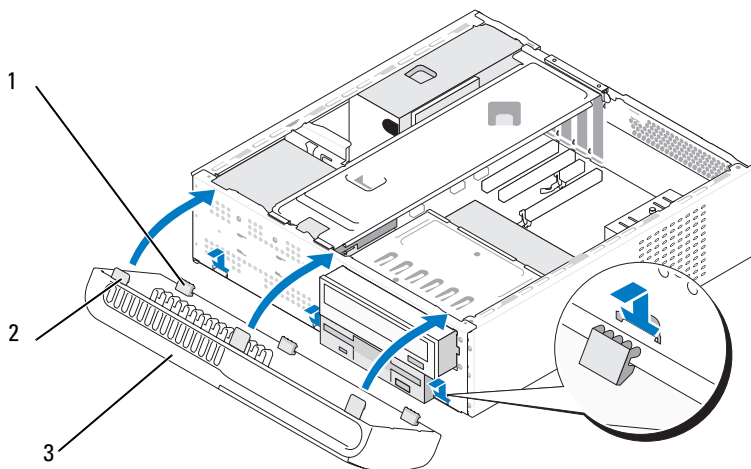
3 frontdæksel

- 3 Tag fat om, og løft op i frontdækseltapperne én ad gangen for at frigøre dækslet fra frontpanelet.
- 4 Sæt frontdækslet til side et sikkert sted.



## Genmontering af frontdækslet

- 1 Indret og indsæt de nederst frontdækseltappe i frontpanelhængslerne.



1 tappe nederst på frontdæksel (3)

2 tappe øverst på frontdæksel (3)

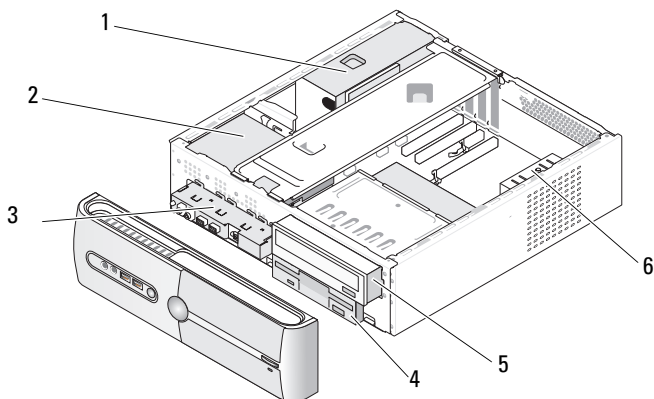
3 frontdæksel

- 2 Drej frontdækslet mod computeren, indtil det klikker på plads på frontpanelet.

## Drev

Computeren understøtter en kombination af følgende enheder:

- Op til to serielle ATA-harddiske
- Ét valgfrit diskette-drev eller én valgfri mediekortlæser
- Et cd- eller dvd-drev



- |   |  |   |                    |   |                       |
|---|--|---|--------------------|---|-----------------------|
| 1 | strømforsyning                               | 2 | harddisk           | 3 | I/O-panel på forsiden |
| 4 | diskette-drev eller mediekortlæser (valgfri) | 5 | cd- eller dvd-drev | 6 | chassisblæser         |

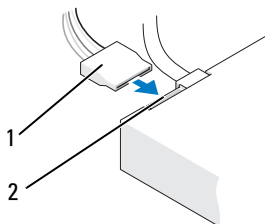
### Anbefalede drevkabelforbindelser

- Slut de serielle ATA-harddiske til stikkene, der er mærket “SATA0” eller “SATA1” på systemkortet.
- Slut de serielle ATA-cd- eller dvd-drev til stikkene, der er mærket “SATA2” eller “SATA3” på systemkortet.

## Tilslutning af drevkabler

Når du installerer et drev, slutter du to kabler – et DC-netkabel og et datakabel – til bag på drevet.

### Strømsstik



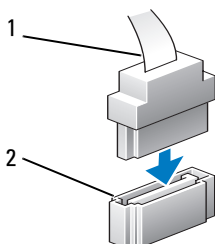
1 netkabel

2 strømindgangsstik

## Drevgrænsefladestik

Drevkabelstikkene er formet til korrekt indsættelse. Ret kabelstikket korrekt ind i forhold til drevet før du tilslutter det.

### Stik til seriel ATA



1 grænsefladekabel

2 grænsefladestik

## Tilslutning og frakobling af drevkabler

Når du tilslutter og frakobler et datakabel til seriel ATA, skal du frakoble kablet ved at trække i tappen.

De serielle ATA-grænsefladestik har en kile til korrekt isætning, dvs. et indhak eller et manglende stikken på ét af stikkende passer til en tap eller et udfyldt hul på det andet stik.

## Harddiske



**ADVARSEL:** Før du påbegynder procedurerne i dette afsnit, skal du læse sikkerhedsinstruktionerne i *Produktinformationsvejledningen*.



**ADVARSEL:** For at sikre dig imod elektrisk stød, beskadigelse ved at flytte blæserblade eller andre uventede skader, skal du altid koble computeren fra stikkontakten, før du åbner dækslet.



**BEMÆRKNING:** Hvis du vil undgå at beskadige drevet, må du ikke anbringe det på en hård overflade. Anbring i stedet drevet på en blød overflade, som f.eks. en skumgummipude, der kan beskytte det tilstrækkeligt.

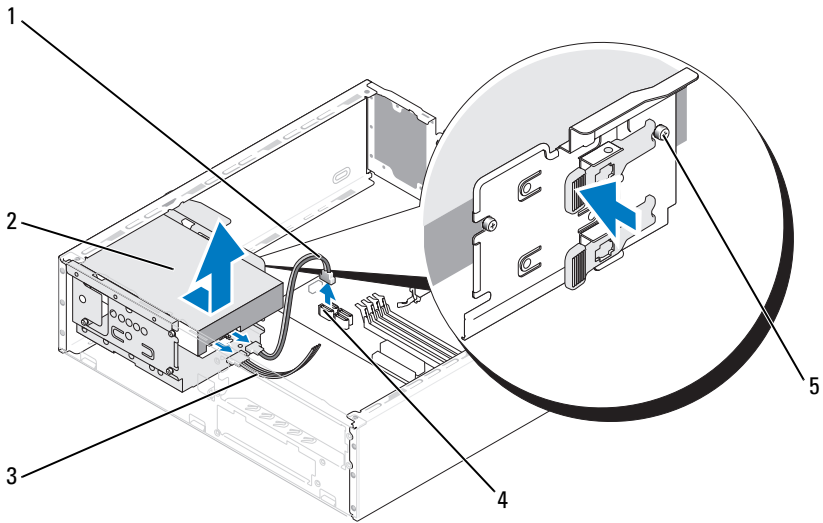


**BEMÆRKNING:** Hvis du vil udskifte en harddisk, der indeholder data, som du ønsker at beholde, skal du sikkerhedskopiere dine filer, før du indleder denne procedure.

Se dokumentationen til drevet for at få bekræftet, at det er konfigureret til din computer.

## Fjernelse af en harddisk

- 1 Følg procedurerne i “Inden du går i gang” på side 89.
- 2 Tag computerdækslet af (se “Fjernelse af computerdækslet” på side 91).
- 3 Fjern støttebeslaget (se “Fjernelse af støttebeslag” på side 93).
- 4 Kobl net- og datakablerne fra drevet.

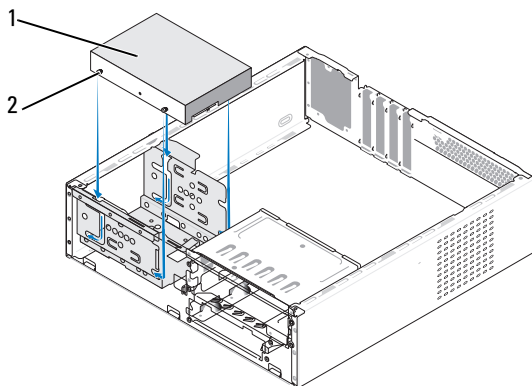


- |   |                          |   |                 |   |          |
|---|--------------------------|---|-----------------|---|----------|
| 1 | datakabel til seriel ATA | 2 | harddisk        | 3 | netkabel |
| 4 | systemkortstik           | 5 | kraveskruer (4) |   |          |

- 5** Fjern datakablet fra systemkortet.
- 6** Tryk ind på tappen på siden af drevet og skub drevet ud og op for at fjerne drevet fra chassiset.
- 7** Hvis fjernelse af dette drev ændrer drevkonfigurationen, skal du sørge for at disse ændringer også foretages i System Setup (Systemopsætning). Når du genstarter computeren, skal du åbne System Setup (Systemopsætning) (se “System Setup (Systemopsætning)” på side 166) og derefter gå til afsnittet “Drev” i System Setup (Systemopsætning) og under **Drive 0 through 3** (Drev 0 til og med 3) angive den korrekte konfiguration for drevet.
- 8** Monter støttebeslaget igen (se “Genmontering af støttebeslaget” på side 157).
- 9** Sæt computerdækslet på igen (se “Genmontering af computerdækslet” på side 158).
- 10** Slut computeren og andre enheder til en stikkontakt.


## Installation af en harddisk

- 1 Følg procedureerne i “Inden du går i gang” på side 89.
- 2 Tag computerdækslet af (se “Fjernelse af computerdækslet” på side 91).
- 3 Fjern støttebeslaget (se “Fjernelse af støttebeslag” på side 93).
- 4 Se dokumentationen til drevet for at få bekræftet, at det er konfigureret til din computer.
- 5 Fastgør kraveskruerne til harddisken.
- 6 Slut net- og datakablerne til drevet.
- 7 Slut datakablet til systemkortet.
- 8 Før harddisken ind i harddiskbåsen.




1 harddisk      2 kraveskruer (4)


- 9 Kontrollér alle kabler for at sikre, at de er korrekt tilsluttet og anbragt.
- 10 Monter støttebeslaget igen (se “Genmontering af støttebeslag” på side 157).

- 11 Sæt computerdækslet på igen (se “Genmontering af computerdækslet” på side 158).
-  **BEMÆRKNING:** Hvis du vil tilslutte et netværkskabel, skal du først slutte kablet til netværksporten eller -enheden og derefter slutte det til computeren.
- 12 Slut computeren og enhederne til stikkontakter, og tænd derefter for dem.
- 13 Se dokumentationen, som fulgte med drevet, for at få instruktioner vedrørende installation af eventuel software, som er nødvendig for drevets funktion.
- 14 Se i System Setup (Systemopsætning) vedrørende drevkonfigurationsændringer (se “Adgang til System Setup (Systemopsætning)” på side 166).

### Installation af en ekstra harddisk (valgfrit)

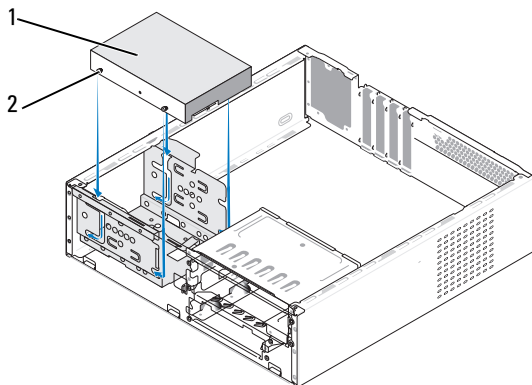
 **ADVARSEL:** Før du påbegynder procedureerne i dette afsnit, skal du læse sikkerhedsinstruktionerne i *Produktinformationsvejledningen*.

 **ADVARSEL:** For at sikre dig imod elektrisk stød, beskadigelse ved at flytte blæserblade eller andre uventede skader, skal du altid koble computeren fra stikkontakten, før du åbner dækslet.

 **BEMÆRKNING:** Hvis du vil undgå at beskadige drevet, må du ikke anbringe det på en hård overflade. Anbring i stedet drevet på en blød overflade, som f.eks. en skumgummipude, der kan beskytte det tilstrækkeligt.

- 1 Følg procedureerne i “Inden du går i gang” på side 89.
- 2 Tag computerdækslet af (se “Fjernelse af computerdækslet” på side 91).
- 3 Fjern støttebeslaget (se “Fjernelse af støttebeslag” på side 93).
- 4 Se dokumentationen til drevet for at få bekræftet, at det er konfigureret til din computer.
- 5 Fjern den første harddisk (se “Fjernelse af en harddisk” på side 116).
- 6 Fastgør kraveskruerne til den anden harddisk.
- 7 Slut net- og datakablerne til drevet.
- 8 Slut datakablet til systemkortet.
- 9 Før den ekstra harddisk ind i den ekstra harddiskbås.

- 10 Installer den første harddisk (se “Installation af en harddisk” på side 118).
- 11 Kontrollér alle kabler for at sikre, at de er korrekt tilsluttet og anbragt.



1 harddisk      2 kraveskruer (4)

- 12 Monter støttebeslaget igen (se “Genmontering af støttebeslaget” på side 157).
- 13 Sæt computerdækslet på igen (se “Genmontering af computerdækslet” på side 158).
- ➔ **BEMÆRKNING:** Hvis du vil tilslutte et netværkskabel, skal du først slutte kablet til netværksporten eller -enheden og derefter slutte det til computeren.
- 14 Slut computeren og enhederne til stikkontakter, og tænd derefter for dem.
- 15 Se dokumentationen, som fulgte med drevet, for at få instruktioner vedrørende installation af eventuel software, som er nødvendig for drevets funktion.
- 16 Se i System Setup (Systemopsætning) vedrørende drevkonfigurationsændringer (se “Adgang til System Setup (Systemopsætning)” på side 166).



## Diskettedrev



**ADVARSEL:** Før du påbegynder procedurene i dette afsnit, skal du læse sikkerhedsinstruktionerne i *Produktinformationsvejledningen*.



**ADVARSEL:** For at sikre dig imod elektrisk stød, beskadigelse ved at flytte blæserblade eller andre uventede skader, skal du altid koble computeren fra stikkontakten, før du åbner dækslet.



**OBS!** Se "Installation af et diskettedrev" på side 123, hvis du vil installere et nyt diskettedrev.

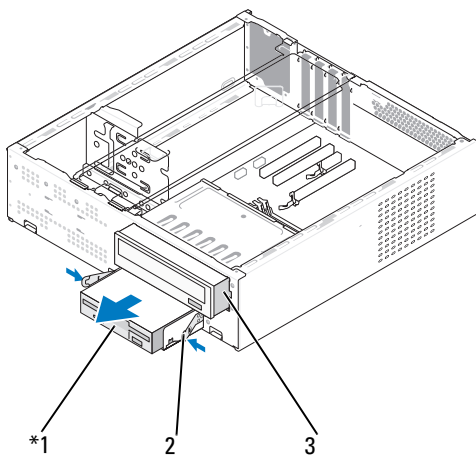
## Fjernelse af et diskettedrev

- 1 Følg procedurene i "Inden du går i gang" på side 89.
- 2 Tag computerdækslet af (se "Fjernelse af computerdækslet" på side 91).
- 3 Fjern frontdækslet (se "Fjernelse af frontdækslet" på side 112).
- 4 Fjern cd- eller dvd-drevet (se "Fjernelse af et cd- eller dvd-drev" på side 132).
- 5 Kobl net- og datakablerne fra på diskettedrevets bagside.



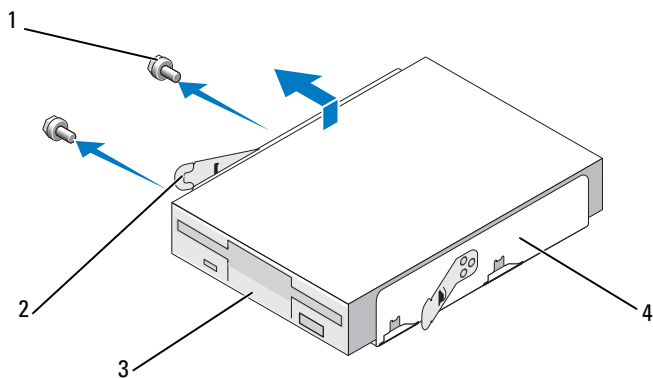
**OBS!** Hvis du har installeret et PCI Express x16-kort, kan dette dække for stikkene på diskettedrevet. Fjern dette kort, før du frakobler diskettedrevkablerne (se "Fjernelse af PCI/PCI Express-kort" på side 110).

- 6 Fjern datakablet fra systemkortet.
- 7 Tryk på de to fjederklemmer og skub diskettedrevet ud sammen med FlexBay-drevrammen fra FlexBay-slotten.



\*Findes ikke på alle computere.

- 1 diskettedrev    2 fjederklemme (2)    3 cd- eller dvd-drev

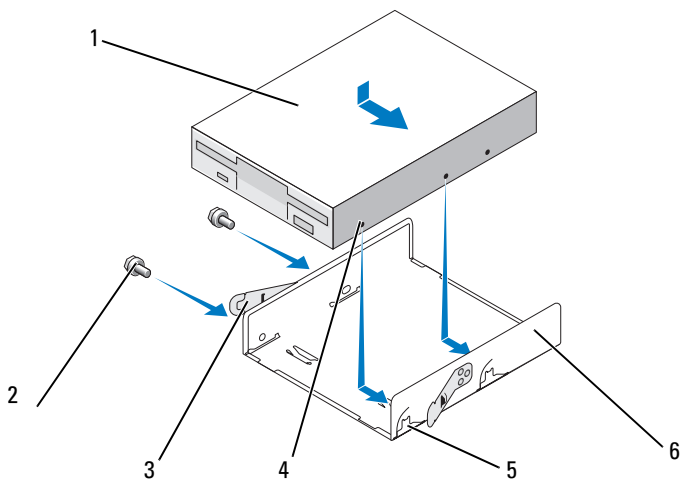


- 1 skruer (2)                      2 fjederklemme (2)  
 3 diskettedrev                  4 FlexBay-drevramme

- 8 Fjern de to skruer, der fastholder diskettetrevet i FlexBay-drevrammen.
- 9 Løft diskettetrevet for at adskille det fra FlexBay-drevrammen.
- 10 Skub FlexBay-drevrammen ind i FlexBay-slotten indtil den klikker på plads.
- 11 Monter cd- eller dvd-drevet igen (se “Installation af et cd- eller dvd-drev” på side 133).
- 12 Sæt FlexBay-drevindsatsen i igen (se “Genmontering af FlexBay-drevindsatsen” på side 127).
- 13 Sæt frontdækslet på igen (se “Genmontering af frontdækslet” på side 113).
- 14 Sæt computerdækslet på igen (se “Genmontering af computerdækslet” på side 158).
- 15 Slut computeren og enhederne til stikkontakter, og tænd derefter for dem.
- 16 Se i System Setup (Systemopsætning) vedrørende relevante ændringer til diskettetdrevindstillingerne (se “Adgang til System Setup (Systemopsætning)” på side 166).

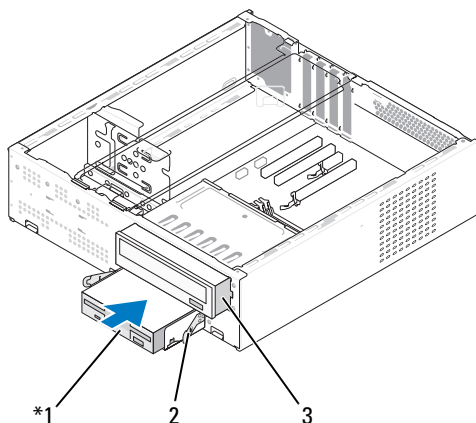
### **Installation af et diskettetdrev**

- 1 Følg procedureerne i “Inden du går i gang” på side 89.
- 2 Tag computerdækslet af (se “Fjernelse af computerdækslet” på side 91).
- 3 Fjern frontdækslet (se “Fjernelse af frontdækslet” på side 112).
- 4 Fjern cd- eller dvd-drevet (se “Fjernelse af et cd- eller dvd-drev” på side 132).
- 5 Fjern FlexBay-drevindsatsen (se “Fjernelse af FlexBay-drevindsats” på side 126).
- 6 Tryk på de to fjederklemmer og skub FlexBay-drevrammen ud af forsiden af systemet (se “Fjernelse af et diskettetdrev” på side 121).
- 7 Placer diskettetdrevet i FlexBay-drevrammen og skub den mod ramme-hakket indtil rammehakket passer med hullerne i diskettetdrevet.



- |   |                |   |                     |   |                  |
|---|----------------|---|---------------------|---|------------------|
| 1 | diskettedrev   | 2 | skruer (2)          | 3 | fjederklemme (2) |
| 4 | indehakhul (2) | 5 | indhak på ramme (2) | 6 | diskettedreramme |

- 8** Indret de to skruehuller på diskettedrevet med FlexBay-drevrammen.
- 9** Spænd de to skruer, der fastholder diskettedrevet i FlexBay-drevrammen.
- 10** Skub FlexBay-drevrammen ind i FlexBay-slotten sammen med diskette-drevet indtil den klikker på plads.



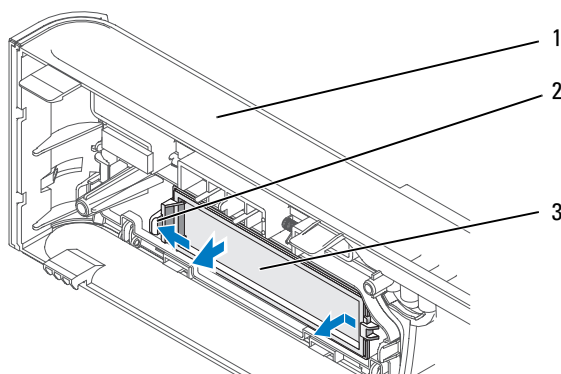
1 diskettedrev      2 fjederklemme      3 cd- eller dvd-drev

- 11 Slut net- og datakablerne til diskettedrevet.
  - 12 Slut den anden ende af datakablet til stikket, der er mærket "FLOPPY", på systemkortet (se "Systemkortkomponenter" på side 95), og før kablet igennem klemmen på beklædningen.
  - 13 Kontrollér alle kabelforbindelser, og arranger kablerne, så de ikke blokerer for luftstrømmen mellem blæseren og ventilationsåbningerne.
  - 14 Monter cd- eller dvd-drevet igen (se "Installation af et cd- eller dvd-drev" på side 133).
  - 15 Sæt frontdækslet på igen (se "Genmontering af frontdækslet" på side 113).
  - 16 Sæt computerdækslet på igen (se "Genmontering af computerdækslet" på side 158).
- ➡ BEMÆRKNING:** Hvis du vil tilslutte et netværkskabel, skal du først slutte kablet til netværksenheden og derefter slutte det til computeren.

- 17 Slut computeren og enhederne til stikkontakten, og tænd for dem.  
Se dokumentationen, som fulgte med drevet, for at få instruktioner vedrørende installation af eventuel software, som er nødvendig for drevets funktion.
- 18 Åbn System Setup (Systemopsætning) (se “System Setup (Systemopsætning)” på side 166), og vælg den relevante indstilling for **Diskette Drive** (Diskettedrev).
- 19 Kontrollér, at computeren fungerer, som den skal, ved at køre Dell Diagnostics (se “Dell Diagnostics” på side 74).

### Fjernelse af FlexBay-drevindsats

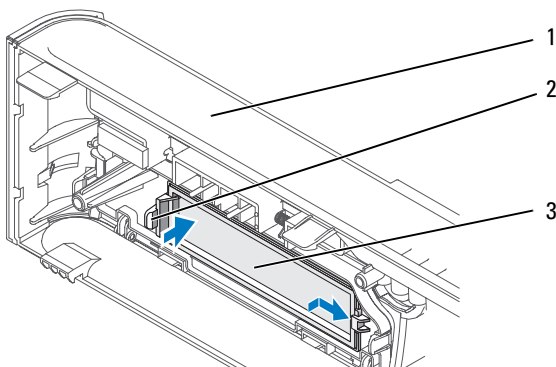
- 1 Tryk forsigtigt udad på indsatsarmen for at frigøre låsen.
- 2 Skub FlexBay-drevindsatsen i retning af indsatsarmen.
- 3 Træk FlexBay-drevindsatsen væk fra frontdækslet.



- 1 frontdæksel      2 indsatsarm      3 FlexBay-drevindsats

## Genmontering af FlexBay-drevindsatsen

- 1 Monter FlexBay-drevindsatsen på dens plads.
- 2 Skub indsatsarmen frem mod frontdækslet indtil den klikker på plads.



- 1 frontdæksel      2 indsatsarm      3 FlexBay-drevindsats



**OBS!** For at overholde FCC-reglerne anbefales det, at du altid genmonterer FlexBay-drevindsatsen, når diskettedrevet fjernes fra computeren.

## Mediekortlæser



**ADVARSEL:** Før du påbegynder procedurerne i dette afsnit, skal du læse sikkerhedsinstruktionerne i *Produktinformationsvejledningen*.

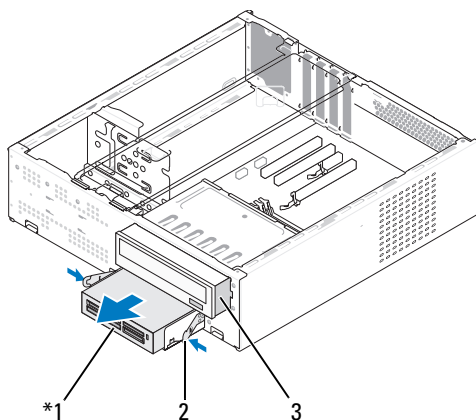


**ADVARSEL:** For at sikre dig imod elektrisk stød, beskadigelse ved at flytte blæserblade eller andre uventede skader, skal du altid koble computeren fra stikkontakten, før du åbner dækslet.

## Fjernelse af en mediekortlæser

- 1 Følg procedurerne i “Inden du går i gang” på side 89.
- 2 Tag computerdækslet af (se “Fjernelse af computerdækslet” på side 91).
- 3 Fjern frontdækslet (se “Fjernelse af frontdækslet” på side 112).

- 4 Fjern cd- eller dvd-drevet (se “Fjernelse af et cd- eller dvd-drev” på side 132).
- 5 Kobl FlexBay-USB-kablet og netkablet fra på bagsiden af mediekortlæseren og fra det interne USB-stik på systemkortet (se “Systemkortkomponenter” på side 95).
- 6 Tryk på de to fjederklemmer og skub mediekortlæseren ud sammen med FlexBay-drevrammen fra FlexBay-slotten.



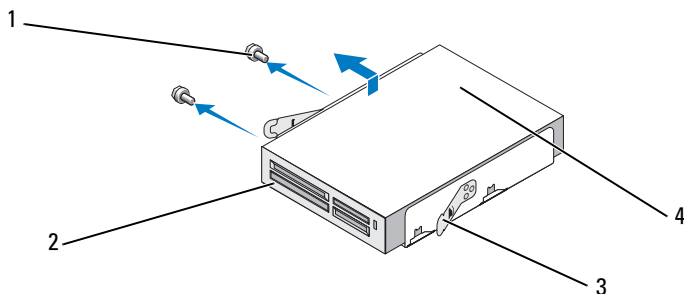
\* Findes ikke på alle computere.

1 Mediekortlæser      2 fjederklemme      3 cd- eller dvd-drev

- 7 Fjern de to skruer, der fastholder diskettedrevet i diskettedrevrammen.



- 8** Løft mediekortlæseren for at adskille den fra FlexBay-drevrammen.

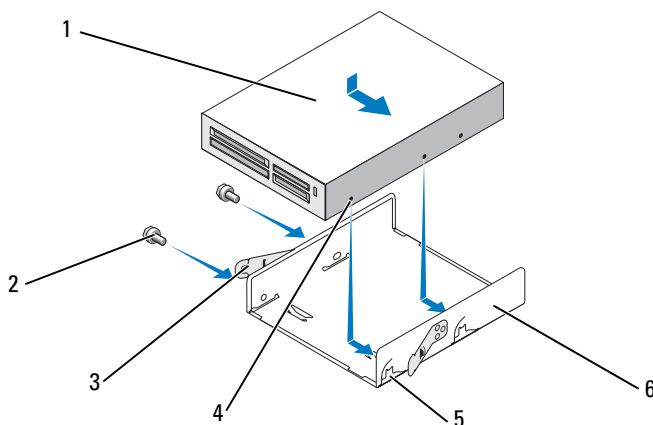


- |   |                |   |                   |
|---|----------------|---|-------------------|
| 1 | skruer (2)     | 2 | fjederklemme (2)  |
| 3 | Mediekortlæser | 4 | FlexBay-drevramme |

- 9** Skub FlexBay-drevrammen ind i FlexBay-slotten indtil den klikker på plads.
- 10** Monter cd- eller dvd-drevet igen (se “Installation af et cd- eller dvd-drev” på side 133).
- 11** Sæt FlexBay-drevindsatsen i igen (se “Genmontering af FlexBay-drevindsatsen” på side 127).
- 12** Sæt frontdækslet på igen (se “Genmontering af frontdækslet” på side 113).
- 13** Sæt computerdækslet på igen (se “Genmontering af computerdækslet” på side 158).
- 14** Slut computeren og enhederne til stikkontakter, og tænd derefter for dem.

## Installation af en mediekortlæser

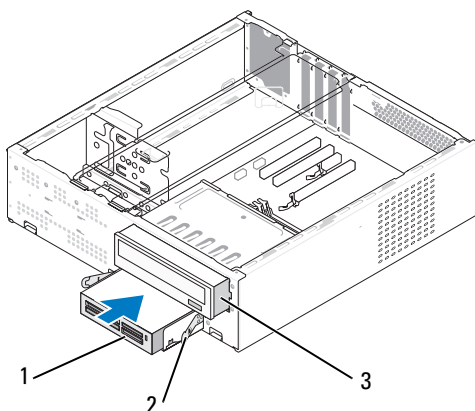
- 1 Følg procedureerne i “Inden du går i gang” på side 89.
- 2 Tag computerdækslet af (se “Fjernelse af computerdækslet” på side 91).
- 3 Fjern frontdækslet (se “Fjernelse af frontdækslet” på side 112).
- 4 Fjern cd- eller dvd-drevet (se “Fjernelse af et cd- eller dvd-drev” på side 132).
- 5 Tag mediekortlæseren ud af emballagen.
- 6 Fjern FlexBay-drevindsatsen (se “Fjernelse af FlexBay-drevindsats” på side 126).
- 7 Tryk på de to fjederklemmer og skub FlexBay-drevrammen ud af forsiden af systemet.



- |                  |                       |                    |
|------------------|-----------------------|--------------------|
| 1 Mediekortlæser | 2 skruer (2)          | 3 fjederklemme (2) |
| 4 indehakhul (2) | 5 indhak på ramme (2) | 6 disketterdrev    |

- 8 Placer mediekortlæseren i FlexBay-drevrammen og skub den mod rammehakket indtil rammehakket passer med hullerne i disketterdrevet.
- 9 Indret de to skruehuller på disketterdrevet med FlexBay-drevrammen.

- 10 Spænd de to skruer, der fastholder diskettedrevet i FlexBay-drevrammen.
- 11 Skub FlexBay-drevrammen ind i FlexBay-slotten sammen med diskette-drevet indtil den klikker på plads.



1 Mediekortlæser      2 fjederklemme      3 cd- eller dvd-drev



**OBS!** Sørg for at installere mediekortlæseren, før FlexBay-kablet sluttes til.

- 12 Slut FlexBay-USB-kablet til bag på mediekortlæseren og til det interne USB-stik på systemkortet (se “Systemkortkomponenter” på side 95).
- 13 Monter cd- eller dvd-drevet igen (se “Installation af et cd- eller dvd-drev” på side 133).
- 14 Sæt frontdækslet på igen (se “Genmontering af frontdækslet” på side 113).
- 15 Sæt computerdækslet på igen (se “Genmontering af computerdækslet” på side 158).
- 16 Slut computeren og enhederne til stikkontakter, og tænd derefter for dem.

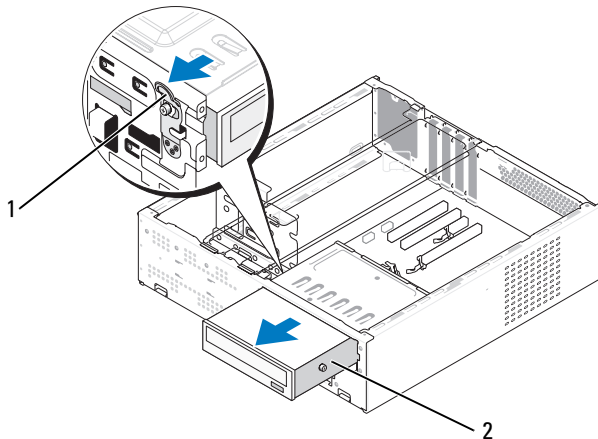
## Cd- eller dvd-drev

**!** **ADVARSEL:** Før du påbegynder procedurerne i dette afsnit, skal du se sikkerhedsinstruktionerne, som findes i *Produktinformationsvejledningen*.

**!** **ADVARSEL:** For at sikre dig imod elektrisk stød, beskadigelse ved at flytte blæserblade eller andre uventede skader, skal du altid koble computeren fra stikkontakten, før du åbner dækslet.

### Fjernelse af et cd- eller dvd-drev

- 1 Følg procedurerne i “Inden du går i gang” på side 89.
- 2 Tag computerdækslet af (se “Fjernelse af computerdækslet” på side 91).
- 3 Fjern frontdækslet (se “Fjernelse af frontdækslet” på side 112).
- 4 Tag cd- eller dvd-drevdatakablet ud af systemkortstikket.
- 5 Kobl netkablet og cd- eller dvd-drevdatakablet fra bag på drevet.
- 6 Træk forsigtigt i udløseren for at frigøre cd- eller dvd-drevet.
- 7 Tag cd- eller dvd-drevet ud af computeren fra forsiden.



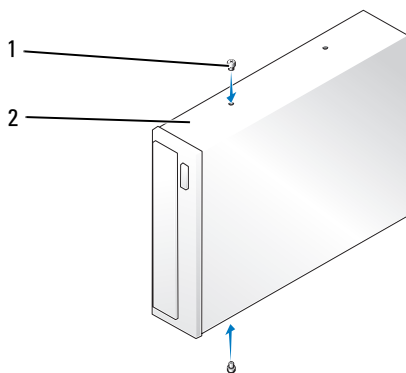
1 udløser

2 cd- eller dvd-drev

- 8 Sæt frontdækslet på igen (se “Genmontering af frontdækslet” på side 113).
- 9 Sæt computerdækslet på igen (se “Genmontering af computerdækslet” på side 158).
- 10 Slut computeren og enhederne til stikkontakter, og tænd derefter for dem.
- 11 Konfigurer drevene i System Setup (Systemopsætning) (se “Adgang til System Setup (Systemopsætning)” på side 166).

### Installation af et cd- eller dvd-drev

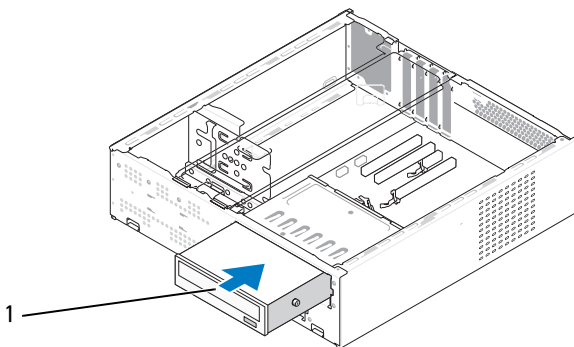
- 1 Følg procedureerne i “Inden du går i gang” på side 89.
- 2 Tag computerdækslet af (se “Fjernelse af computerdækslet” på side 91).
- 3 Fjern frontdækslet (se “Fjernelse af frontdækslet” på side 112).



1 kraveskruer (2)

2 cd- eller dvd-drev

- 4 Fastgør de to kraveskruer på cd- eller dvd-drevet.
- 5 Ret cd- eller dvd-drevets kraveskruer ind så de passer med slottene i cd- eller dvd-drevbåsen.
- 6 Skub forsigtigt cd- eller dvd-drevet ind indtil det klikker på plads.




1 cd- eller dvd-drev

- 7 Slut net- og datakablerne til drevet.
  - 8 Slut datakablet til systemkortstikket på systemkortet.
  - 9 Sæt frontdækslet på igen (se “Genmontering af frontdækslet” på side 113).
  - 10 Sæt computerdækslet på igen (se “Genmontering af computerdækslet” på side 158).
- ➔ BEMÆRKNING:** Hvis du vil tilslutte et netværkskabel, skal du først slutte kablet til netværksenheden og derefter slutte det til computeren.
- 11 Slut computeren og enhederne til stikkontakten, og tænd for dem.  
Se dokumentationen, som fulgte med drevet, for at få instruktioner vedrørende installation af eventuel software, som er nødvendig for drevets funktion.
  - 12 Åbn System Setup (Systemopsætning) (se “System Setup (Systemopsætning)” på side 166), og vælg den relevante indstilling for **Drive** (Drev).
  - 13 Kontrollér, at computeren fungerer, som den skal, ved at køre Dell Diagnostics (se “Dell Diagnostics” på side 74).

# Batteri

## Udskiftning af batteriet

 **ADVARSEL:** Før du påbegynder procedurerne i dette afsnit, skal du læse sikkerhedsinstruktionerne i *Produktinformationsvejledningen*.

 **BEMÆRKNING:** For at undgå at beskadige komponenter inden i computeren skal du aflade dig selv for statisk elektricitet, før du berører computerens elektroniske komponenter. Du kan aflade dig selv ved at berøre en umalet metaloverflade på computerchassiset.

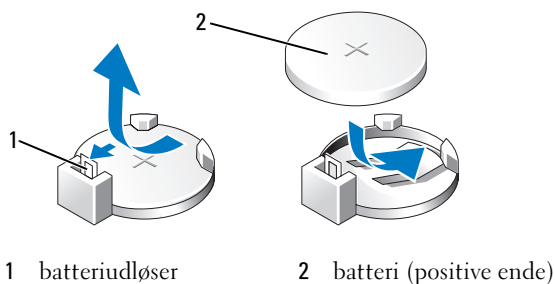
Et veksellebatteri bevarer oplysninger om computerens konfiguration, dato og klokkeslæt. Batteriet kan holde i adskillige år. Hvis du ofte er nødt til at genindstille oplysningerne om dato og klokkeslæt, når du har tændt for computeren, skal du udskifte batteriet.

 **ADVARSEL:** Hvis et nyt batteri ikke installeres korrekt, kan det eksplodere. Udskift kun et batteri med et af samme eller en tilsvarende type, der anbefales af producenten. Bortskaf brugte batterier i henhold til producentens instruktioner.

Udskiftning af batteriet:

- 1 Notér alle skærbillederne i System Setup (Systemopsætning) (se “System Setup (Systemopsætning)” på side 166), så du kan gendanne de korrekte indstillinger i trin 11.
- 2 Følg procedurerne i “Inden du går i gang” på side 89.
- 3 Tag computerdækslet af (se “Fjernelse af computerdækslet” på side 91).
- 4 Find batterisøklen (se “Systemkortkomponenter” på side 95).
- 5 Fjern støttebeslaget (se “Fjernelse af støttebeslag” på side 93).
- 6 Tryk forsigtigt batteriudløseren væk fra batteriet, og batteriet frigøres.

- 7 Sæt det nye batteri i soklen med den side, der er mærket “+”, opad, og sørg for, at det klikker på plads.



- 8 Monter støttebeslaget igen (se “Genmontering af støttebeslaget” på side 157).
- 9 Sæt computerdækslet på igen (se “Genmontering af computerdækslet” på side 158).
- ➔ **BEMÆRKNING:** Hvis du vil tilslutte et netværkskabel, skal du først slutte kablet til netværksenheden og derefter slutte det til computeren.
- 10 Slut computeren og enhederne til stikkontakter, og tænd derefter for dem.
- 11 Åbn System Setup (Systemopsætning) (se “System Setup (Systemopsætning)” på side 166), og gendan de indstillinger, du noterede i trin 1. Gå derefter til afsnittet **Maintenance** (Vedligeholdelse), og ryd de fejl, der vedrører lav batterispænding, og andre fejl, der har tilknytning til udskiftning af batteriet, i **Event Log** (Hændelseslog).
- 12 Bortskaf det gamle batteri på korrekt vis.  
Se *Produktinformationsvejledningen* for at få oplysninger om bortskaffelse af batterier.



# Strømforsyning



**ADVARSEL:** Før du påbegynder procedurerne i dette afsnit, skal du se sikkerhedsinstruktionerne, som findes i *Produktinformationsvejledningen*.



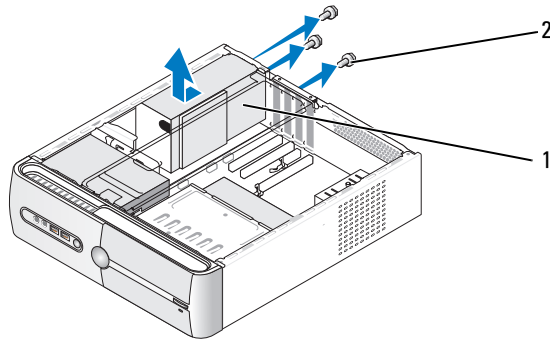
**BEMÆRKNING:** For at undgå at beskadige komponenter inden i computeren skal du aflade dig selv for statisk elektricitet, før du berører computerens elektroniske komponenter. Du kan aflade dig selv ved at berøre en umalet metaloverflade på computerchassiset.

## Udskiftning af strømforsyningen

- 1 Følg procedurerne i “Inden du går i gang” på side 89.
- 2 Tag computerdækslet af (se “Fjernelse af computerdækslet” på side 91).
- 3 Fjern støttebeslaget (se “Fjernelse af støttebeslag” på side 93).
- 4 Kobl DC-netkablerne fra systemkortet og drevene.

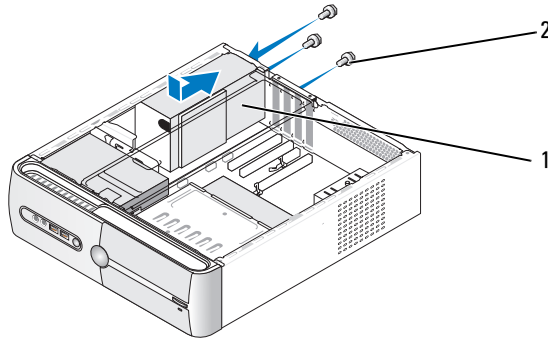
Bemærk DC-netkabelføringen under tapperne i computerchassiset, når du kobler kablerne fra systemkortet og drevene. Du skal anvende den korrekte kabelføring, når du sætter kablerne på plads for at forhindre, at de bliver klemte eller bøjet.

- 5 Fjern cd- eller dvd-drevet (se “Fjernelse af et cd- eller dvd-drev” på side 132).
- 6 Fjern harddiskkablet, cd- eller dvd-drevdatakablet, fladbåndskablet på frontpanelet og alle andre kabler fra fastholdelsesklammerne på siden af strømforsyningen.
- 7 Fjern de tre skruer, der fastgør strømforsyningen på bagsiden af computerchassiset.



1 strømforsyning      2 skruer (3)

- 8 Skub forsigtigt strømforsyningen ud og løft den ud.
- 9 Skub den nye strømforsyning ind mod computerens bagside.



1 strømforsyning      2 skruer (3)



- 10 Genmonter, og spænd alle skruer, som fastholder strømforsyningen på bagsiden af computerchassiset.





**ADVARSEL:** Hvis alle skruer ikke genmonteres og spændes, kan det forårsage elektrisk stød, da skruerne har en nøgleposition i systemets jordforbindelse.



**BEMÆRKNING:** Før DC-netkablerne under chassistapperne. Kabelføringen skal være korrekt for at forhindre, at kablerne beskadiges.

- 11 Slut DC-netkablerne til systemkortet og drevene igen.
  - 12 Monter cd- eller dvd-drevet igen (se “Installation af et cd- eller dvd-drev” på side 133).
  - 13 Fastgør harddiskkablet, cd- eller dvd-drevdatakablet og fladbåndskablet på frontpanelet til fastholdelsesklammerne på siden af strømforsyningen.  
 **OBS!** Kontrollér igen alle kabelforbindelser for at sikre, at de er korrekt tilsluttet.
  - 14 Sæt computerdækslet på igen (se “Genmontering af computerdækslet” på side 158).
-  **BEMÆRKNING:** Hvis du vil tilslutte et netværkskabel, skal du først slutte kablet til netværksenheden og derefter slutte det til computeren.
- 15 Slut computeren og enhederne til en stikkontakt, og tænd for dem.
  - 16 Kontrollér, at computeren fungerer, som den skal, ved at køre Dell Diagnostics (se “Dell Diagnostics” på side 74).

## Processor

-  **ADVARSEL:** Før du påbegynder procedurerne i dette afsnit, skal du se sikkerhedsinstruktionerne, som findes i *Produktinformationsvejledningen*.
-  **BEMÆRKNING:** For at undgå at beskadige komponenter inden i computeren skal du aflade dig selv for statisk elektricitet, før du berører computerens elektroniske komponenter. Du kan aflade dig selv ved at berøre en umalet metaloverflade på computerchassiset.

### Fjernelse af processoren

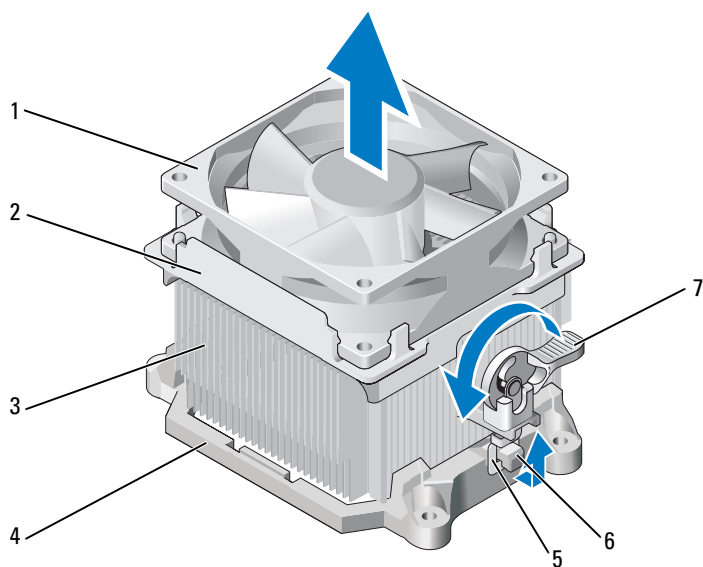
- 1 Følg procedurerne i “Inden du går i gang” på side 89.
- 2 Tag computerdækslet af (se “Fjernelse af computerdækslet” på side 91).
- 3 Frakobl, og fjern forsigtigt alle kabler, som er ført over kølekappeenheden.
- 4 Drej klemmegrebet 180 grader mod uret for at frigøre klemmetappen fra bøjlen.

5 Frigør klemmetappen fra bøjlen i den modsatte side.

**⚠ ADVARSEL:** Selvom kølekappeenheden er forsynet med en plastafskærmning, kan den være meget varm under normal drift. Sørg for, at den har haft tid nok til at køle ned, før du berører den.

**➡ BEMÆRKNING:** Der kan forekomme stærk termisk fedtbinding mellem processoren og kølekappen. Brug ikke overdreven kraft til at skille kølekappeenheden fra processoren, hvis du vil undgå at beskadige processoren.

6 Drej forsigtigt kølekappeenheden opad, og fjern den fra computeren. Læg kølekappeenheden ned med oversiden nedad og det termiske fedt opad.



1 blæser

2 blæserdæksel

3 kølekappe

4 bøjle

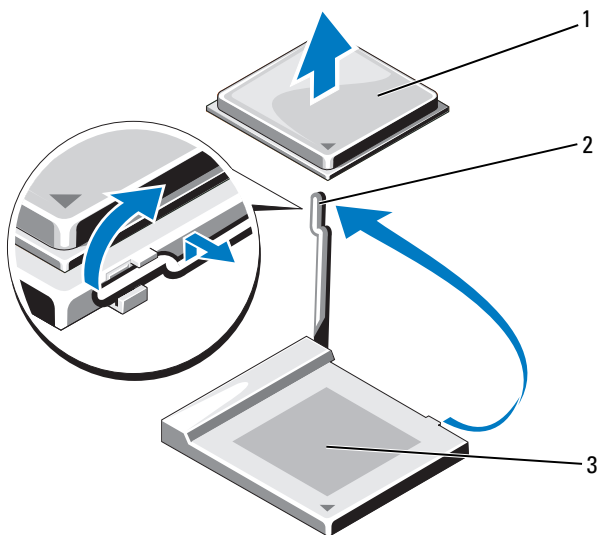
5 klemmetap

6 klemmebøjle

7 klemmegreb

**➡ BEMÆRKNING:** Medmindre den nye processor kræver en ny kølekappe, kan du genbruge den oprindelige kølekappeenhed, når du udskifter processoren.

7 Træk frigørelsesgrebet lige op, indtil processoren frigøres.



1 processor

2 frigørelsesgreb

3 sokkel

➔ **BEMÆRKNING:** Pas på ikke at bøje stikbenene, når du fjerner processoren. Hvis stikbenene bøjes, kan det beskadige processoren permanent.

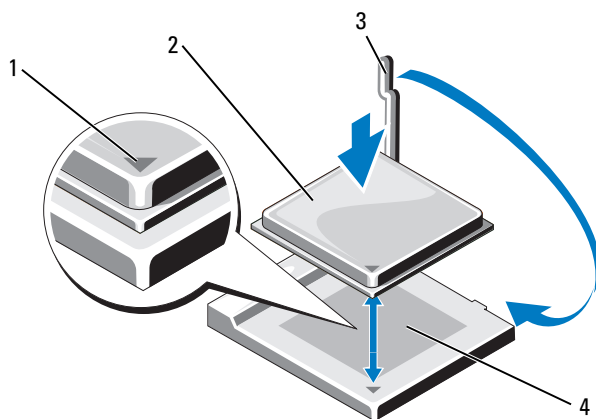
8 Fjern processoren fra soklen.

Lad frigørelsesgrebet være i frigørelsesposition, så soklen er klar til den nye processor.

➔ **BEMÆRKNING:** Når du har fjernet processoren, skal du passe på, at der ikke kommer termisk fedt på processorens stikben. Termisk fedt på stikbenene kan beskadige processoren permanent.

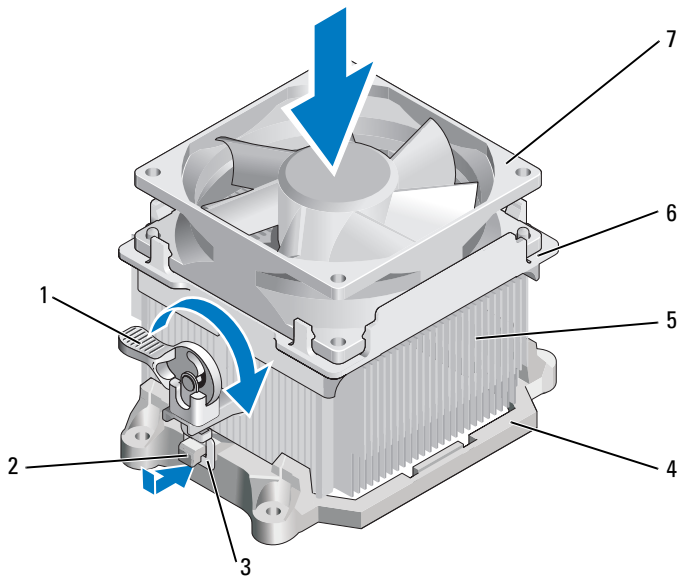
## Installation af processoren

- ➔ **BEMÆRKNING:** Jordforbind dig selv ved at berøre en umalet metaloverflade bag på computeren.
- 1 Følg procedurerne i “Inden du går i gang” på side 89.
  - ➔ **BEMÆRKNING:** Pas på ikke at bøje stikbenene, når du pakker processoren ud. Hvis stikbenene bøjes, kan det beskadige processoren permanent.
  - 2 Pak den nye processor ud, idet du passer på ikke at bøje nogle af processorens stikben.
  - 3 Forlæng frigørelsesgrebet på soklen helt.
  - ➔ **BEMÆRKNING:** Du skal anbringe processoren korrekt i soklen for at undgå permanent beskadigelse af processoren og computeren, når du tænder for computeren.
  - 4 Anbring stikben 1-hjørnet på processoren over det tilsvarende hjørne på soklen.



- |   |                                  |   |           |
|---|----------------------------------|---|-----------|
| 1 | processorens stikben 1-indikator | 2 | processor |
| 3 | frigørelsesgreb                  | 4 | sokkel    |

- ➡ **BEMÆRKNING:** For at undgå beskadigelse skal du sørge for, at processoren er justeret korrekt ind med soklen, og du må ikke bruge overdreven kraft, når du installerer processoren.
- 5 Anbring forsigtigt processoren i soklen, og kontrollér, at den er korrekt placeret.
  - 6 Mens du trykker ganske let ned på processoren, skal du dreje frigørelsesgrebet tilbage mod systemkortet, indtil det klikker på plads og derved fastgør processoren.
  - 7 Afrens termisk fedt fra bunden af kølekappen.
- ➡ **BEMÆRKNING:** Husk at påsmøre nyt termisk fedt. Nyt termisk fedt er vigtigt til sikring af tilstrækkelig termisk binding, hvilket er en nødvendighed for optimal processordrift.
- 8 Påsmør det nye termiske fedt på processorens overside.
- ➡ **BEMÆRKNING:** Kontrollér, at diskettedrev- og lyd kablerne ikke er ført, så de klemmes, når kølekappeenheden installeres.
- 9 Installér kølekappeenheden:
    - a Anbring kølekappe- og blæserenheden i det tilhørende beslag.
    - b Kontrollér, at de to klemmetapper passer med de to klemmebøjler.
    - c Hold kølekappe- og blæserenheden på plads, og drej klemmegrebet 180 grader med uret for at fastgøre kølekappe- og blæserenheden.
- ➡ **BEMÆRKNING:** Kontrollér, at kølekappeenheden er korrekt og forsvarligt anbragt.



- |              |               |                |
|--------------|---------------|----------------|
| 1 klemmegreb | 2 klemmebøjle | 3 klemmetap    |
| 4 bøjle      | 5 kølekappe   | 6 blæserdæksel |
| 7 blæser     |               |                |

- 10** Tilslut alle kabler, som blev koblet fra, før kølekappeenheden blev fjernet.
- 11** Sæt computerdækslet på igen (se “Genmontering af computerdækslet” på side 158).
- 12** Slut computeren og enhederne til en stikkontakt, og tænd for dem.
- 13** Kontrollér, at computeren fungerer, som den skal, ved at køre Dell Diagnostics (se “Dell Diagnostics” på side 74).



## I/O-panel



**ADVARSEL:** Før du påbegynder procedurene i dette afsnit, skal du læse sikkerhedsinstruktionerne i *Produktinformationsvejledningen*.



**ADVARSEL:** For at sikre dig imod elektrisk stød, beskadigelse ved at flytte blæserblade eller andre uventede skader, skal du altid koble computeren fra stikkontakten, før du åbner dækslet.



**ADVARSEL:** Kølekappeenheden, strømforsyningen og andre komponenter kan være meget varme under normal drift. Sørg for, at de har haft tid nok til at køle ned, før du berører dem.



**BEMÆRKNING:** For at undgå at beskadige komponenter inden i computeren skal du aflade dig selv for statisk elektricitet, før du berører computerens elektroniske komponenter. Du kan aflade dig selv ved at berøre en umalet metaloverflade på computerchassiset.

## Fjernelse af I/O-panelet



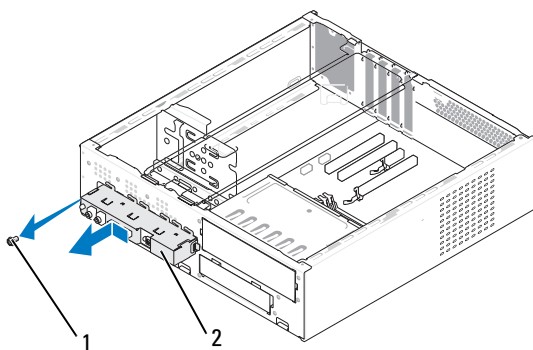
**OBS!** Bemærk alle kabelføringer, idet du fjerner kablerne, så du kan føre dem korrekt igen, når du installerer det nye I/O-panel.

- 1 Følg procedurene i “Inden du går i gang” på side 89.
- 2 Tag computerdækslet af (se “Fjernelse af computerdækslet” på side 91).
- 3 Fjern frontdækslet (se “Fjernelse af frontdækslet” på side 112).



**BEMÆRKNING:** Vær meget forsigtig, når du trækker I/O-panelet ud af computeren. Skødesløshed kan medføre beskadigelse af kabelstikkene og kabelføringsklemmerne.

- 4 Kobl alle de kabler, der er sluttet til I/O-panelet, fra systemkortet.
- 5 Fjern den skrue, der fastgør I/O-panelet.
- 6 Tryk I/O-panelet ned for at frigøre I/O-panelklemmen fra I/O-panelklemmeslotten.
- 7 Tag forsigtigt I/O-panelet ud af computeren.



1 skruer

2 I/O-panel

## Installation af I/O-panelet

1 Anbring I/O-panelet i slotten.

**➔ BEMÆRKNING:** Pas på ikke at beskadige kabelstikkene og kabelføringsklemmerne, når du indfører I/O-panelet i computeren.

2 Indfør I/O-panelklemmen i I/O-panelklemmeslotten.

3 Genmonter, og spænd den skrue, der fastgør I/O-panelet.

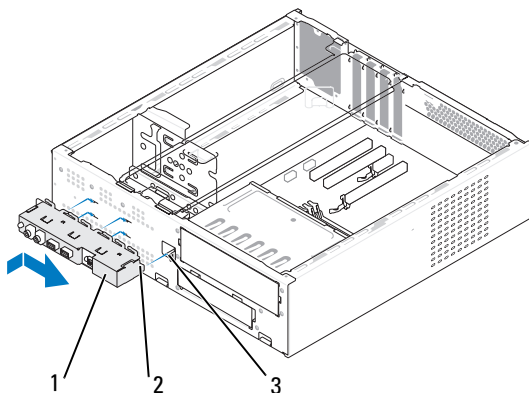
4 Slut kablerne til systemkortet igen.

5 Sæt frontdækslet på igen (se “Genmontering af frontdækslet” på side 113).

6 Sæt computerdækslet på igen (se “Genmontering af computerdækslet” på side 158).





7 Slut computeren og enhederne til en stikkontakt, og tænd for dem.

8 Kontrollér, at computeren fungerer, som den skal, ved at køre Dell Diagnostics (se “Dell Diagnostics” på side 74).



1 I/O-panel      2 I/O-panelklemme      3 I/O-panelklemmeslot

## Processorblæser

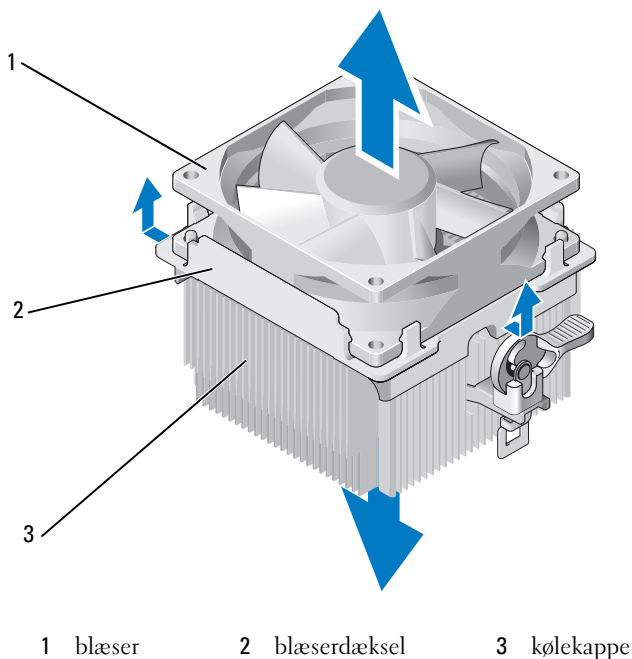
-  **ADVARSEL:** Før du påbegynder procedurerne i dette afsnit, skal du læse sikkerhedsinstruktionerne i *Produktinformationsvejledningen*.
-  **ADVARSEL:** For at sikre dig imod elektrisk stød, beskadigelse ved at flytte blæserblade eller andre uventede skader, skal du altid koble computeren fra stikkontakten, før du åbner dækslet.
-  **ADVARSEL:** Kølekappeenheden, strømforsyningen og andre komponenter kan være meget varme under normal drift. Sørg for, at de har haft tid nok til at køle ned, før du berører dem.
-  **BEMÆRKNING:** For at undgå at beskadige komponenter inden i computeren skal du aflade dig selv for statisk elektricitet, før du berører computerens elektroniske komponenter. Du kan aflade dig selv ved at berøre en umalet metaloverflade på computerchassiset.

## Fjernelse af processorblæseren

- 1 Følg procedureerne i “Inden du går i gang” på side 89.
- 2 Tag computerdækslet af (se “Fjernelse af computerdækslet” på side 91).
- 3 Frakobl, og fjern forsigtigt alle kabler, som er ført over kølekappeenheden.

**⚠ ADVARSEL:** Selvom kølekappeenheden er forsynet med en plastafskærmning, kan den være meget varm under normal drift. Sørg for, at den har haft tid nok til at køle ned, før du berører den.

- 4 Fjern kølekappe (se trin 6 i “Fjernelse af processoren” på side 139).
- 5 Kobl processorblæserkablet fra systemkortet (se “Systemkortkomponenter” på side 95).
- 6 Kontrollér, at alle kabler er blevet fjernet fra kabelføringsklemmerne øverst på processorblæserenheden.
- 7 Afrens fedtet fra den kølekappeoverflade, der har været i berøring med processoren.

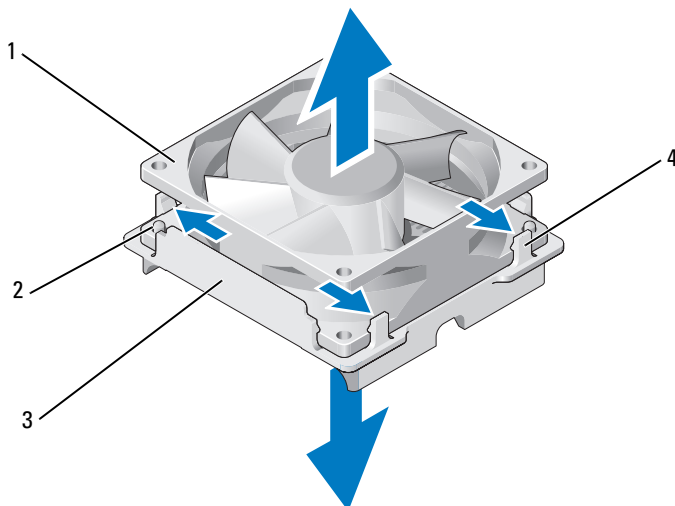


1 blæser

2 blæserdæksel

3 kølekappe

- 8 Hold godt fast i kølekappen med den ene hånd, og træk med moderat kraft op i blæserdækslet for at skille det fra kølekappen.



- |                |                          |
|----------------|--------------------------|
| 1 blæser       | 2 blæserdækselstyr (2)   |
| 3 blæserdæksel | 4 blæserdækseltapper (4) |

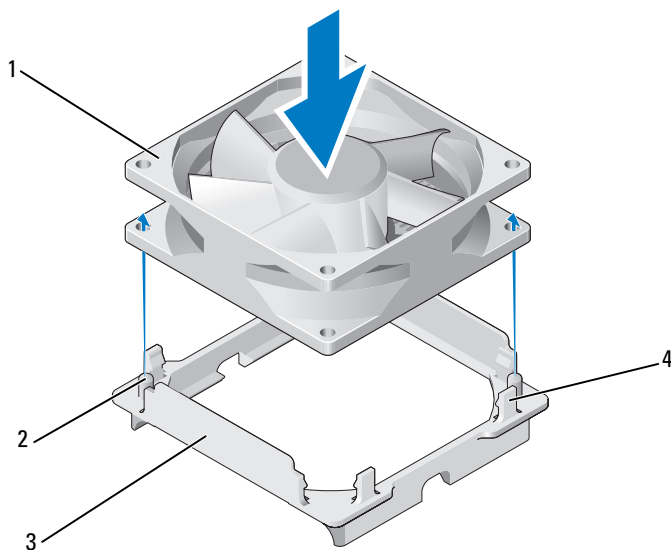
➔ **BEMÆRKNING:** For at undgå beskadigelse skal du undgå at berøre blæserens blade.

- 9 Træk ud i de to blæserdækselgreb på den ene side og løft blæseren en smule op fra blæserdækslet.
- 10 Træk ud i de to andre blæserdækselgreb på den anden side og løft blæseren for at frigøre den fra blæserdækslet.

## Installation af processorblæseren

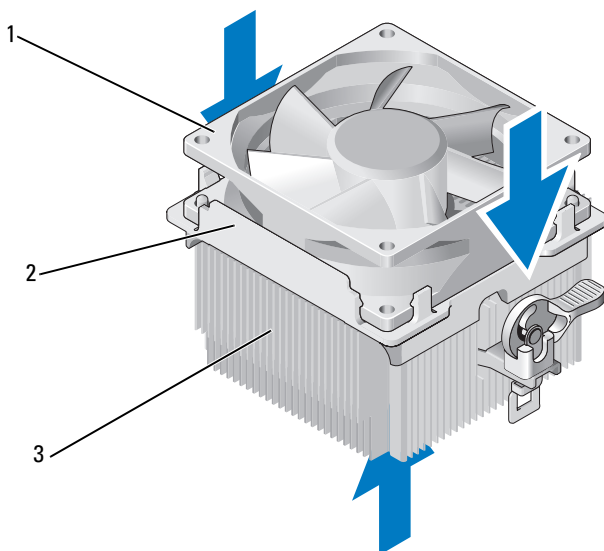
➔ **BEMÆRKNING:** Når du geninstallerer blæseren, skal du sikre, at de kabler, der føres mellem systemkortet og blæseren, ikke klemmes.

- 1 Juster hullerne i blæseren ind med styrene på blæserdækslet.
- 2 Tryk blæseren og blæserdækslet sammen indtil blæserdækselgrebene klikker på plads.



- |                |                          |
|----------------|--------------------------|
| 1 blæser       | 2 blæserdækselstyr (2)   |
| 3 blæserdæksel | 4 blæserdækseltapper (4) |

- 3** Juster kølekappe- og blæserenheden ind, og tryk, indtil begge klikker på plads.







1 blæser

2 blæserdæksel

3 kølekappe

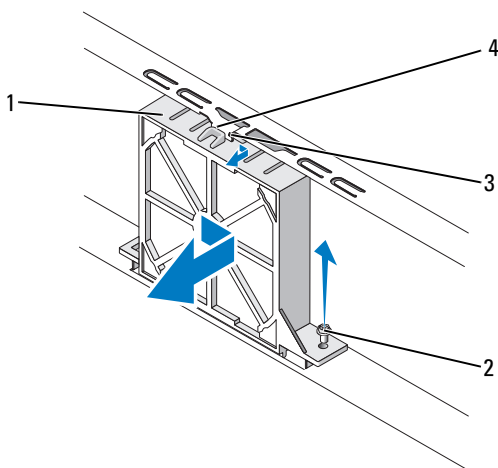
- 4** Genmonter kølekappeenheden (se trin 9 i “Installation af processoren” på side 142).
- 5** Genanbring de kabler, der blev fjernet fra kabelføringsklemmerne øverst på processorblæserenheden.
- 6** Slut processorblæserkablet til systemkortet (se “Systemkortkomponenter” på side 95).
- ➔ BEMÆRKNING:** Kontrollér, at blæseren er korrekt og forsvarligt anbragt.
- 7** Sæt computerdækslet på igen (se “Genmontering af computerdækslet” på side 158).
- 8** Slut computeren og enhederne til en stikkontakt, og tænd for dem.

# Chassisblæser

-  **ADVARSEL:** Før du påbegynder procedurerne i dette afsnit, skal du læse sikkerhedsinstruktionerne i *Produktinformationsvejledningen*.
-  **ADVARSEL:** For at sikre dig imod elektrisk stød, beskadigelse ved at flytte blæserblade eller andre uventede skader, skal du altid koble computeren fra stikkontakten, før du åbner dækslet.
-  **ADVARSEL:** Kølekappeenheden, strømforsyningen og andre komponenter kan være meget varme under normal drift. Sørg for, at de har haft tid nok til at køle ned, før du berører dem.
-  **BEMÆRKNING:** For at undgå at beskadige komponenter inden i computeren skal du aflade dig selv for statisk elektricitet, før du berører computerens elektroniske komponenter. Du kan aflade dig selv ved at berøre en umalet metaloverflade på computerchassiset.

## Fjernelse af chassisblæseren

- 1 Følg procedurerne i “Inden du går i gang” på side 89.



- |                        |                     |
|------------------------|---------------------|
| 1 chassisblæser        | 2 skrue             |
| 3 øverste hak i blæser | 4 chassisblæserstyr |

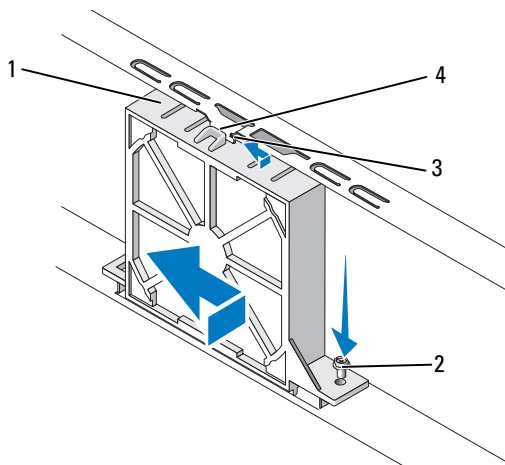
- 2 Tag computerdækslet af (se “Fjernelse af computerdækslet” på side 91).



- 3 Kobl chassisblæserkablet fra systemkortet (se “Systemkortkomponenter” på side 95).
- 4 Løsn og fjern skruen, der fastholder chassisblæseren til chassiset.
- 5 Skub og træk chassisblæseren væk fra chassiset.

## Genmontering af chassisblæseren

- 1 Følg procedureerne i “Inden du går i gang” på side 89.



- |                        |                     |
|------------------------|---------------------|
| 1 chassisblæser        | 2 skrue             |
| 3 øverste hak i blæser | 4 chassisblæserstyr |

- 2 Tag computerdækslet af (se “Fjernelse af computerdækslet” på side 91).
- 3 Ret det øverste blæserhak ind efter chassisblæserstyret og tryk chassisblæseren mod chassiset.
- 4 Skub chassisblæseren på plads.
- 5 Spænd skrueerne for at fastgøre chassisblæseren til chassiset.
- 6 Slut chassisblæserkablet til systemkortet (se “Systemkortkomponenter” på side 95).
- 7 Sæt computerdækslet på igen (se “Genmontering af computerdækslet” på side 158).

# Systemkort

## Fjernelse af systemkortet



**ADVARSEL:** For at sikre dig imod elektrisk stød, beskadigelse ved at flytte blæserblade eller andre uventede skader, skal du altid koble computeren fra stikkontakten, før du åbner dækslet.



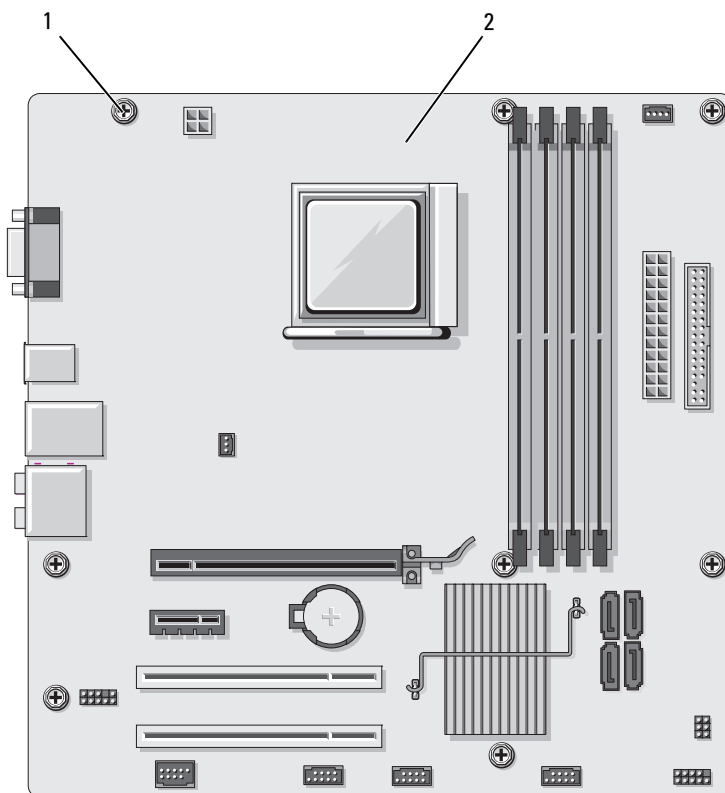
**ADVARSEL:** Kølekappeenheden, strømforsyningen og andre komponenter kan være meget varme under normal drift. Sørg for, at de har haft tid nok til at køle ned, før du berører dem.



**BEMÆRKNING:** Før du berører noget inden i computeren, skal du jordforbinde dig selv ved at berøre en umalet metaloverflade, som f.eks. metallet bag på computeren. Mens du arbejder, skal du med jævne mellemrum berøre en umalet metaloverflade for at aflade statisk elektricitet, som kan beskadige de indvendige komponenter.

- 1 Følg procedurerne i “Inden du går i gang” på side 89.
- 2 Tag computerdækslet af (se “Fjernelse af computerdækslet” på side 91).
- 3 Fjern eventuelle tilføjelseskort fra systemkortet (se “Fjernelse af PCI/PCI Express-kort” på side 110).
- 4 Fjern processoren og kølekappeenheden (se “Fjernelse af processoren” på side 139).
- 5 Fjern hukommelsesmodulerne (se “Fjernelse af hukommelse” på side 104), og notér hvilke hukommelsesmoduler, der fjernes fra hver hukommelsessokkel, så hukommelsesmodulerne kan installeres på samme sted, når kortet geninstalleres.
- 6 Kobl alle kabler fra systemkortet. Bemærk alle kabelføringer, idet du fjerner kablerne, så du kan føre dem korrekt igen, når du har installeret det nye systemkort.
- 7 Fjern de otte skruer fra systemkortet.
- 8 Løft systemkortet op og ud.

## Systemkortskruer




1 skruer (8)

2 systemkort

- 9 Anbring det systemkort, du lige har fjernet, ved siden af det nye systemkort for at sammenligne de to kontrollere, at de er identiske.

## Installation af systemkortet

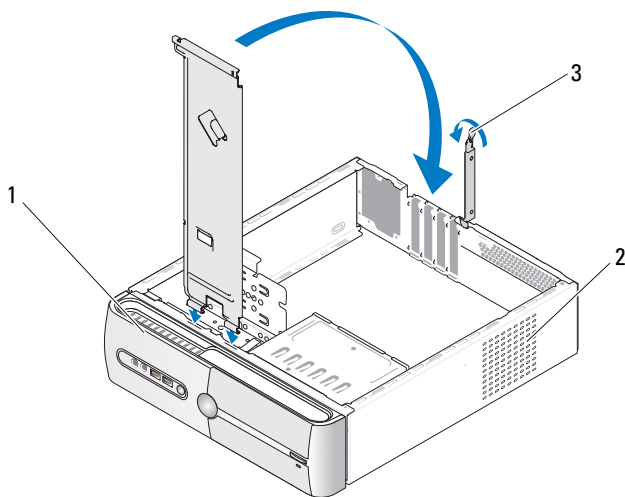
- 1 Før forsigtigt kortet ind i chassiset, og tryk det mod computerens bagside.
  - 2 Fastgør ved hjælp af de otte skruer systemkortet til chassiset.
  - 3 Genanbring de kabler, som du fjernede fra systemkortet.
  - 4 Genmonter processoren og kølekappeenheden (se “Installation af processoren” på side 142).
-  **BEMÆRKNING:** Kontrollér, at kølekappeenheden er korrekt og forsvarligt anbragt.
- 5 Geninstaller hukommelsesmodulerne i hukommessoklerne på de samme steder, som du fjernede dem fra (se “Installation af hukommelse” på side 102).
  - 6 Geninstaller eventuelle tilføjelseskort på systemkortet.
  - 7 Sæt computerdækslet på igen (se “Genmontering af computerdækslet” på side 158).
  - 8 Slut computeren og enhederne til en stikkontakt, og tænd for dem.
  - 9 Kontrollér, at computeren fungerer, som den skal, ved at køre Dell Diagnostics (se “Dell Diagnostics” på side 74).

## Genmontering af støttebeslaget

**!** **ADVARSEL:** Før du påbegynder procedurene i dette afsnit, skal du se sikkerhedsinstruktionerne, som findes i *Produktinformationsvejledningen*.

Genmontering af støttebeslaget:

- 1 Ret hængslerne i bunden af støttebeslaget ind efter hængseltappene på kanten af computeren og indsæt dem derefter.
- 2 Sving støttebeslaget nedad.
- 3 Ret hakket i støttebeslaget ind efter slotten i harddiskbåsen og tryk ned.
- 4 Genmonter kabler, der var fastgjort til støttebeslaget.
- 5 Kontroller, at støttebeslaget sidder korrekt og genmonter kortfastholdelsesbeslaget.



1 støttebeslag

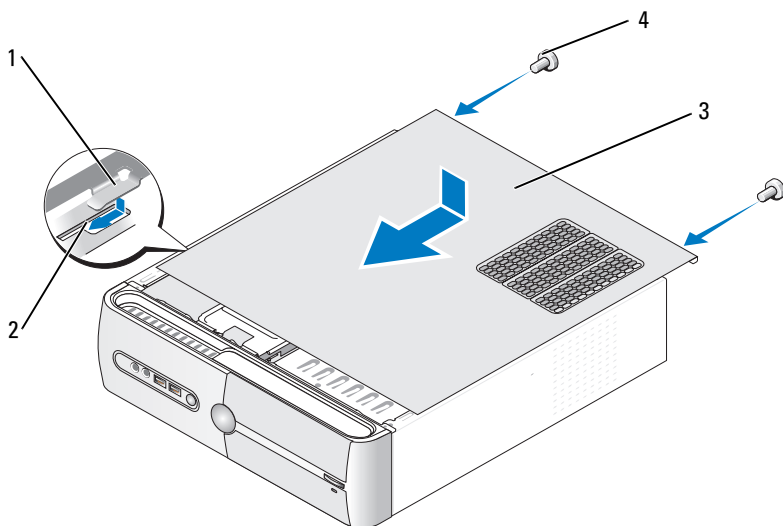
2 kortfastholdelsesbøjle

3 kortfastholdelsesarm

## Genmontering af computerdækslet

**!** **ADVARSEL:** Før du påbegynder procedurerne i dette afsnit, skal du se sikkerhedsinstruktionerne, som findes i *Produktinformationsvejledningen*.

- 1 Kontrollér, at alle kabler er sluttet til, og arranger dem, så de ikke er i vejen.
- 2 Kontrollér, at du ikke har glemt værktøj eller løse dele inden i computeren.
- 3 Justér tapperne i bunden af computerdækslet ind med hullerne langs computerens kant.
- 4 Tryk computerdækslet ned, og skyd det mod computerens forside, indtil du kan mærke et klik eller føler, at computerdækslet er forsvarligt monteret.
- 5 Kontrollér, at dækslet er anbragt korrekt.
- 6 Genmonter, og spænd de to skruer, som fastholder computerdækslet ved hjælp af en almindelig skruetrækker.



- |   |                   |   |            |
|---|-------------------|---|------------|
| 1 | computerdækseltap | 2 | slot       |
| 3 | computerdæksel    | 4 | skruer (2) |

7 Anbring computeren i opretstående position.

➡ **BEMÆRKNING:** Hvis du vil tilslutte et netværkskabel, skal du først slutte kablet til netværksenheden og derefter slutte det til computeren.

➡ **BEMÆRKNING:** Kontrollér, at ingen af systemets ventilationsåbninger er blokeret.





# Tillæg

## Specifikationer

---

### Processor

Processortype	AMD™ Athlon™ 64 X2 dual-core-processor AMD Athlon 64-processor AMD Sempron™-processor
Level 2 (L2) cache	Op til 2 MB for Athlon 64 X2 dual-core-processor Op til 512 KB for Athlon 64-processor Op til 256 KB for Sempron-processorer

---

### Hukommelse

Type	667-MHz, 800-MHz DDR2 SDRAM
Hukommelsesstik	fire
Hukommelses- kapaciteter	512 MB eller 1 GB
Hukommelse (minimum)	512 MB
Hukommelse (maksimum)	4 GB

---

### Computeroplysninger

Chipsæt	Nvidia® MCP 61
RAID-support	RAID 1 (spejling)
DMA-kanaler	syv
Afbrydelsesniveauer	24
BIOS-chip (NVRAM)	4 Mb
NIC	Integreret netværksinterface til 10/100-kommunikation

---

<b>Video</b>	
Type	Nvidia integreret video (DirectX 9.0 Shader Model 3.0 Graphics Processing Unit) eller valgfrit PCI Express x16-grafikkort

---

<b>Lyd</b>	
Type	Realtec ALC888 (7.1-kanals lyd)

---

<b>Udvidelsesbus</b>	
----------------------	--

---

Bustype	PCI 2.3 PCI Express 1.0A SATA 1.0 og 2.0 USB 2.0
---------	---

Bushastighed	PCI: 133 MB/s PCI Express: x1-slot tovejs hastighed – 500 MB/s x16-slot tovejs hastighed – 8 GB/s SATA: 1,5 Gbps og 3,0 Gbps USB: 480 Mbps høj hastighed, 12 Mbps fuld hastighed, 1,2 Mbps lav hastighed
--------------	---

PCI	
stik	to
stikstørrelse	124-bens
stikdatabredde (maksimum)	32 bit

PCI Express	
stik	ét x1
stikstørrelse	36-bens
stikdatabredde (maksimum)	1 PCI Express-spor

PCI Express	
stik	ét x16
stikstørrelse	164-bens
stikdatabredde (maksimum)	16 PCI Express-spor

---

**Drev**

---

Eksternt tilgængelige	én 3,5" drevbås (FlexBay) en 5,25" drevbås
Internt tilgængelige	to 3,5" drevbåse
Tilgængelige enheder	to 3,5" serielle ATA-drev (intern bås) (en valgfri) og et 5,25" serielt ATA-cd-rom-, cd-rw, dvd-rom, dvd-rw- eller kombineret drev (ekstern bås)  diskettedrev (valgfri) eller mediekortlæser (valgfri) og USB-hukommelsesenheder

---

**Stik**

---

## Eksterne stik:

Video	15-huls stik
Netværkskort	RJ-45-stik
USB	to frontpanel- og fire bagpanel- USB 2.0-kompatible stik
Lyd	seks stik til understøttelse af 7.1

## Systemkortstik:

Seriell ATA	fire 7-bens stik
Intern USB-enhed	ét 10-bens stik (understøtter to USB-porte)
Diskettedrev	ét 34-bens stik
Processorblæser	ét 4-bens stik
Chassisblæser	ét 3-bens stik
PCI 2.3	to 124-bens stik
PCI Express x1	ét 36-bens stik
PCI Express x16	ét 164-bens stik
Frontpanelement	ét 10-bens stik
Frontpanel-USB	ét 10-bens stik

---

**Stik (Fortsat)**

---

Lyd-HDA-header på frontpanel	ét 10-bens stik
Processor	ét 940-bens stik
Hukommelse	fire 240-bens stik
Strøm 12 V	ét 4-bens stik
Strøm	ét 24-bens stik

---

**Knapper og lysdioder**

---

## Computerens forside:

Tænd/sluk-knap	trykknop
Lysdiode for strøm	blå lysdiode – blinker blå i dvaletilstand, lyser kontant blå, når der er tændt for strømmen. gul lysdiode – når den gule lysdiode blinker, indikerer det et problem med systemkortet. Hvis systemet ikke opstarter, indikerer en konstant gul lysdiode, at systemkortet ikke kan starte initialisering. Dette kan skyldes et systemkort- eller strøm-forsyningsproblem (se “Problemer med strøm” på side 62).
Lysdiode for drevaktivitet	blå lysdiode – en blinkende blå lysdiode indikerer, at computeren læser data fra eller skriver data til SATA-harddisken, cd, dvd eller HDD.

## Computerens bagside:

Lysdiode for linkintegritet (på integreret netværkskort)	grøn lysdiode – der eksisterer en god forbindelse mellem netværket og computeren. slukket (lyser ikke) – computeren genkender ikke en fysisk forbindelse til netværket.
Lysdiode for netværksaktivitet (på integreret netværkskort)	gul lysdiode blinker

---

## Strøm

---

Jævnstrømsforsyning:

Watt 250 W

Maksimal varmeudstråling 162 W

**OBS!** Varmeudstråling beregnes ud fra strømforsyningsangivelsen.

Netspænding (se sikkerhedsinstruktionerne i *Produktinformationsvejledningen* vedrørende vigtige oplysninger om spændingsangivelse) 115/230 Vac, 50/60 Hz, 6 A/3 A

Vekselcellebatteri 3-V CR2032 lithium vekselcellebatteri

---

## Mål

---

Højde 36,2 cm

Bredde 10,0 cm

Dybde 43,5 cm

Vægt 9,0 kg

---

## Miljø

---

Temperatur:

Drift 10° til 35°C

Opbevaring -40° til 65°C

Relativ luftfugtighed 20% til 80% (ikke fortættet)

Maksimal vibration:

Drift 5-350 Hz ved 0,0002 G<sup>2</sup>/Hz

Opbevaring 5-500 Hz ved 0,001-0,01 G<sup>2</sup>/Hz

Maksimalt stød:

Drift 40 G +/- 5% med impulsvarighed på 2 msek +/- 10% (svarende til 51 cm/sek)

Opbevaring 105 G +/- 5% med impulsvarighed på 2 msek +/- 10% (svarende til 127 cm/sek)

---

## Miljø (Fortsat)

---

Højde:

Drift	-15,2 til 3.048 m
Opbevaring	-15,2 til 10.668 m

## System Setup (Systemopsætning)

### Oversigt

Anvend System Setup (Systemopsætning) som følger:

- Til at ændre systemkonfigurationsoplysningerne, når du har tilføjet, ændret eller fjernet hardware i computeren.
- Til at angive eller ændre en brugerdefinérbar indstilling, som f.eks. brugeradgangskoden.
- Til at aflæse aktuell ledig hukommelse eller angive, hvilken type harddisk, der er installeret.

Inden du anvender System Setup (Systemopsætning), anbefales det, at du noterer oplysningerne fra systemopsætningskærmen til fremtidig reference.



**BEMÆRKNING:** Medmindre du er en erfaren computerbruger, skal du undlade at ændre indstillingerne for dette program. Visse ændringer kan få computeren til at fungere forkert.

### Adgang til System Setup (Systemopsætning)

- 1 Tænd for (eller genstart) computeren.
- 2 Når det blå DELL™-logo vises, skal du vente, indtil F2-prompten fremkommer.
- 3 Når F2-prompten vises, skal du straks trykke på <F2>.



**OBS!** F2-prompten indikerer, at tastaturet er initialiseret. Prompten kan fremkomme meget hurtigt, så du skal holde øje med den og derefter trykke på <F2>. Hvis du trykker på <F2>, før prompten vises, er tastetrykket omsonst.

- 4 Hvis du venter for længe, og operativsystemlogoet vises, skal du fortsætte med at vente, indtil du ser skrivebordet i Microsoft® Windows®. Luk derefter computeren ned (se "Slukning af computeren" på side 90), og forsøg igen.

## Skærmen System Setup (Systemopsætning)

På skærmen System Setup (Systemopsætning) vises aktuelle eller redigerbare konfigurationsoplysninger for computeren. Oplysningerne på skærmen er opdelt i fire områder: Menuen øverst oppe, hovedvinduet, feltet Item Help (Emner i Hjælp) i højre side samt en oversigt over tastfunktioner nederst.

**Options List (Valgmulighedsliste)** – Dette felt vises øverst i vinduet System Setup (Systemopsætning). Valgmulighederne under fanerne indeholder funktioner, som definerer computerens konfiguration, herunder installeret hardware, energisparefunktioner og sikkerhedsfunktioner.

**Option Field (Valgmulighedsfelt)** – Dette felt indeholder oplysninger om hver enkelt valgmulighed. I dette felt kan du se dine aktuelle indstillinger og foretage ændringer til dem. Brug højre og venstrepiltaster til at fremhæve en indstilling. Tryk på <Enter> for at gøre den valgte indstilling aktiv.

**Help Field (Feltet Hjælp)** – Dette felt viser kontekstafhængig hjælp baseret på de valgte indstillinger.

**Key Functions (Tastfunktioner)** – Dette felt vises under Option Field (Valgmulighedsfeltet) og indeholder taster og deres funktioner i det aktive felt i System Setup (Systemopsætning).

## Indstillinger i System Setup (Systemopsætning)



**OBS!** Afhængigt af computeren og installerede enheder vises de elementer, der anføres i dette afsnit, muligvis ikke, eller de vises muligvis ikke nøjagtigt som anført.

---

### Main (Overordnet)

---

System Date	Viser systemdatoen.
System Time	Viser systemklokkeslættet.
Diskette A	Viser det aktuelt installerede drev.
HDD SMART capability (HDD SMART-funktionalitet) (som standard Disabled (deaktiveret))	Denne indstilling bestemmer, om integrerede drevfejl rapporteres eller ej under opstart af systemet.
System Info	Viser BIOS Info og Servicemærkat.
Memory Info	Viser hukommelsens størrelse, hastighed, kanaltilstand og type.

---

<b>Advanced (Avanceret)</b>	
CPU Type (CPU-type)	Viser den <b>processor</b> type, der er installeret i systemet.
CPU Speed (CPU-hastighed)	Viser CPU-hastigheden.
Cache RAM (Cache-RAM)	Viser mængden af ledig cache-RAM.
Frame Buffer (Framebuffer)	Viser mængden af ledig framebuffer.
Advanced Chipset Features (Avancerede chipsætfunktioner)	Viser størrelsen på <b>videohukommelsen</b> .
Integrated peripherals (Integrerede, eksterne enheder)	Viser oplysninger om konfigurationen af eksterne enheder, f.eks. <b>Serial ATA, HD Audio, Onboard nVidia LAN</b> og <b>Onboard LAN boot ROM</b> .
PnP/PCI Configurations (PnP/PCI-konfigurationer)	Viser oplysninger om PnP /PCI-konfigurationer, f.eks. <b>Init Display First</b> .
CPU Configurations (CPU-konfigurationer)	Viser oplysninger om funktionerne for CPU'en, f.eks. <b>AMD Live, AMD Cool n Quiet Function</b> og <b>AMD Virtualization</b> .
USB Configurations (USB-konfigurationer)	Viser, om <b>USB-controlleren</b> er aktiveret eller deaktiveret.
<b>Power (Strøm)</b>	
Power Management Setup (Opsætning af strømstyring)	Viser indstillingerne for opsætning af strømstyring, f.eks.: <b>ACPI Suspend Type, Remote Wake Up, Wake Up by Ring, Auto Power On, Auto Power On Date, Auto Power On Time</b> og <b>AC Recovery</b> .



---

**BOOT (Opstart)**

---

Boot Device Property (Egenskab for opstartsenhed)	Viser egenskab for opstartsenhed for alle opstartsenheder, der findes i systemet. Det viser indstillingsmulighederne for <b>Hard Disk Boot Priority</b> , <b>CD ROM Boot Priority</b> , <b>Boot Setting Configurations</b> og <b>Security</b> .
---	---

---

---

**Exit (Afslut)**

---

Exit options (Indstillinger for afslut)	Indeholder indstillinger for <b>Save &amp; Exit Setup</b> , <b>Exit Without Saving</b> , <b>Load Defaults</b> eller <b>Discard Changes</b>
---	--

---

## Opstartsrekkefølge

Denne funktion gør det muligt at ændre egenskab for opstartsenhed for enheder.

### Indstillingsmuligheder

- **Bootable Hard Drive** (Opstartsharddisk) – Computeren forsøger at opstarte fra harddisken.
- **Onboard Floppy Drive** (Indbygget diskettedrev) – Computeren forsøger at opstarte fra diskettedrevet.
- **Onboard CD-ROM Drive** (Indbygget cd-rom-drev) – Computeren forsøger at opstarte fra cd-drevet.
- **Integrated NIC** (Integreret netværkskort) – Computeren forsøger at opstarte ved hjælp af det integrerede netværkskort.

## Ændring af opstartsrekkefølgen for den aktuelle start

Du kan anvende denne funktion til f.eks. at genstarte computeren til en USB-enhed, som f.eks. et diskettedrev, en hukommelsesnøgle eller et cd-rw-drev.

- 1 Hvis du opstarter til en USB-enhed, skal du slutte USB-enheden til et USB-stik.
- 2 Tænd for (eller genstart) computeren.
- 3 Når F2 = Setup, F12 = Boot Menu vises i øverste højre hjørne af skærmen, skal du trykke på <F12>.

Hvis du venter for længe, og operativsystemlogoet vises, skal du fortsat vente, indtil du ser skrivebordet i Microsoft Windows, derefter skal du lukke computeren ned (se “Slukning af computeren” på side 90) og forsøge igen.

- 4 **Boot Menu** (Menuen Opstart) vises med alle tilgængelige opstarts-enheder.
- 5 Brug piltasterne til at vælge den relevante enhed (kun til den aktuelle opstart).



**OBS!** For at kunne opstarte til en USB-enhed skal enheden være en opstarts-enhed. Se dokumentationen til enheden for at kontrollere, at enheden er en opstarts-enhed.

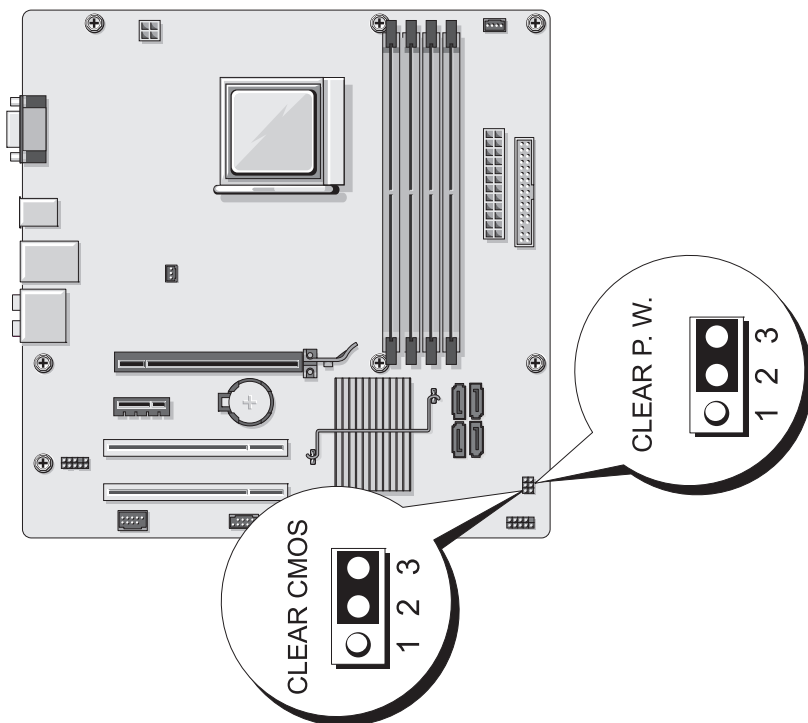
## Ændring af opstartsrekkefølgen for fremtidige opstarter

- 1 Åbn System Setup (Systemopsætning) (se “Adgang til System Setup (Systemopsætning)” på side 166).
- 2 Tryk på venstre og højre piltaster for at fremhæve fanen Boot (Opstart).
- 3 Tryk på Pil op- og Pil ned-tasterne for at fremhæve Boot Device Property (Egenskab for opstarts-enhed), og tryk derefter på <Enter>.
- 4 Tryk på Pil op- og Pil ned-tasterne for at fremhæve det element, du vil ændre, og tryk derefter på <Enter>.
- 5 Tryk på Pil op- og Pil ned-tasterne for at vælge den opstarts-enhed, du vil ændre, og tryk derefter på <Enter>.
- 6 Tryk på <F10>, og tryk derefter på <Enter> for at afslutte System Setup (Systemopsætning) og genoptage opstartsprocessen.


## Rydning af glemte adgangskoder

**!** **ADVARSEL:** Før du påbegynder procedurerne i dette afsnit, skal du se sikkerhedsinstruktionerne, som findes i *Produktinformationsvejledningen*.

- 1 Følg procedurerne i “Inden du går i gang” på side 89.



- 2 Tag computerdækslet af (se “Fjernelse af computerdækslet” på side 91).
- 3 Find 3-bens adgangskodesticket (CLEAR P.W.) på systemkortet. Fjern 2-bens jumpersticket fra pin 2 og 3, og slut det til pin 1 og 2. Vent i ca. fem sekunder for at rydde adgangskoden.

- 4 Fjern 2-bens jumperstikket fra pin 1 og 2, og slut det til pin 2 og 3 for at aktivere adgangskodefunktionen.
  - 5 Sæt computerdækslet på igen (se “Genmontering af computerdækslet” på side 158).
-  **BEMÆRKNING:** Hvis du vil tilslutte et netværkskabel, skal du først slutte kablet til netværksenheden og derefter slutte det til computeren.
- 6 Slut computeren og enhederne til stikkontakter, og tænd for dem.

## Rydning af CMOS-indstillinger


 **ADVARSEL:** Før du påbegynder procedurerne i dette afsnit, skal du se sikkerhedsinstruktionerne, som findes i *Produktinformationsvejledningen*.

- 1 Følg procedurerne i “Inden du går i gang” på side 89.



**OBS!** Computerens netledning skal trækkes ud af stikkontakten i væggen for at rydde CMOS-indstillingen.

- 2 Tag computerdækslet af (se “Fjernelse af computerdækslet” på side 91).
- 3 Nulstil de nuværende CMOS-indstillinger:
  - a Find den pågældende 3-bens CMOS-jumper (CLEAR CMOS) på systemkortet (se “Systemkortkomponenter” på side 95).
  - b Fjern jumperstikket fra CMOS-jumperens (CLEAR CMOS) pin 2 og 3.
  - c Anbring jumperstikket på CMOS-jumperens (CLEAR CMOS) pin 1 og 2, og vent i ca. fem sekunder.
  - d Fjern jumperstikket, og slut det til CMOS-jumperens (CLEAR CMOS) pin 2 og 3.
- 4 Sæt computerdækslet på igen (se “Genmontering af computerdækslet” på side 158).

-  **BEMÆRKNING:** Hvis du vil tilslutte et netværkskabel, skal du først slutte kablet til netværksporten eller -enheden og derefter slutte det til computeren.
- 5 Slut computeren og enhederne til stikkontakter, og tænd for dem.

## Flashing af BIOS'en

BIOS'en skal muligvis flashes, når en opdatering er tilgængelig, eller når systemkortet udskiftes.

- 1** Tænd for computeren.
- 2** Find BIOS-opdateringsfilen til computeren på adressen [support.dell.com](http://support.dell.com).
- 3** Klik på **Download nu** for at downloade filen.
- 4** Hvis vinduet **Export Compliance Disclaimer** (Ansvarsfraskrivelse for eksportoverensstemmelse) åbnes, skal du klikke på **Yes, I Accept this Agreement** (Ja, jeg accepterer denne aftale).  
Vinduet **File Download** (Fildownload) åbnes.
- 5** Klik på **Save this program to disk** (Gem dette program på disk), og klik derefter på **OK**.  
Vinduet **Save In** (Gem i) åbnes.
- 6** Klik på Pil ned for at få vist menuen **Save In** (Gem i), vælg **Desktop** (Bærbar computer), og klik derefter på **Save** (Gem).  
Filen downloades til den bærbare computer.
- 7** Klik på **Luk**, når vinduet **Download Complete** (Download er fuldført) åbnes.  
Filikonet vises på skrivebordet med samme navn som den downloadede BIOS-opdateringsfil.
- 8** Dobbeltklik på filikonet på skrivebordet, og følg anvisningerne på skærmen.

# Rengøring af computeren



**ADVARSEL:** Før du påbegynder procedurerne i dette afsnit, skal du se sikkerhedsinstruktionerne, som findes i *Produktinformationsvejledningen*.

## Computer, tastatur og skærm



**ADVARSEL:** Før du rengør computeren, skal du trække dens netledning ud af stikkontakten i væggen. Rengør computeren med en blød klud, der er fugtet med vand. Anvend ikke flydende rengøringsmidler eller rengøringspray, der kan indeholde brændbare stoffer.

- Brug en støvsuger med et børstemundstykke til forsigtigt at fjerne støv fra de forskellige slots og åbninger på computeren og mellem tastene på tastaturet.



**BEMÆRKNING:** Brug ikke sæbe eller spritopløsning, når du aftørrer skærmen. Gør du det, kan det beskadige antirefleksbelægningen.

- Før at rengøre skærmen skal du fugte en blød, ren klud med vand. Brug om muligt en speciel skærmrensserviet eller et specielt skærmrensemiddel, der egner sig til skærmens antistatiske belægning.
- Aftør tastaturet, computeren og skærmens plastoverflader med en blød rengøringsklud, der er fugtet med en opløsning af tre dele vand og én del opvaskemiddel.



**BEMÆRKNING:** Gennemblød ikke kluden, og pas på, at der ikke siver vand ind i computeren eller tastaturet.

## Mus

Hvis markøren hopper eller bevæger sig unormalt på skærmen, skal du rengøre musen. Rengøring af en ikke-optisk mus:

- 1 Drej dækslet på musens underside mod uret, og tag derefter kuglen ud.
- 2 Tør kuglen af med en ren, fnugfri klud.
- 3 Pust forsigtigt ind i selve musen for at fjerne støv og fnug.
- 4 Hvis rullerne inden i selve musen er snavsede, skal du rengøre dem med en vatpind, der er fugtet ganske let med isopropylalkohol.
- 5 Centrér rullerne i kanalerne, hvis de ikke er justeret rigtigt. Kontrollér, at vatpinden ikke har efterladt fnug på rullerne.
- 6 Genmonter kuglen og dækslet, og drej derefter dækslet med uret, indtil det klikker på plads.

## Diskettedrev

- ➡ **BEMÆRKNING:** Forsøg ikke på at rengøre drevhoveder med en vatpind. Du kan utilsigtet forårsage, at hovederne ikke er justeret rigtigt, hvilket forhindrer drevet i at fungere.

Rengør diskettedrevet ved hjælp af et rensesæt, som fås i handelen. Disse sæt indeholder forbehandlede disketter, som fjerner forurenende stoffer, der samler sig under normal drift.

## Cd'er og dvd'er

- ➡ **BEMÆRKNING:** Brug altid trykluft til at rengøre linsen i cd- eller dvd-drevet, og følg de instruktioner, som følger med tryklufteproduktet. Berør aldrig linsen i drevet.

Hvis du bemærker problemer, som f.eks. overspringelse, med afspilningskvaliteten på dine cd'er eller dvd'er, skal du forsøge at rengøre diskene.

- 1 Hold i diskens yderkant. Du kan også holde i inderkanten af hullet i midten.

- ➡ **BEMÆRKNING:** Hvis du vil undgå at beskadige overfladen, må du ikke aftørre disken med cirkulære bevægelser.

- 2 Aftør forsigtigt med en blød, fnugfri klud undersiden af disken (siden uden mærkat) i en lige linje fra midten mod diskens yderkant.

Ved snavs, der sidder godt fast, kan du forsøge at bruge vand eller en opløsning af vand og mild sæbe. Du kan også købe produkter i handelen, som rengør diske og yder en vis beskyttelse imod støv, fingeraftryk og ridser. Rengøringsprodukter til cd'er kan anvendes til dvd'er.

## Dell Technical Support Policy (kun USA)

Teknikerstøttet teknisk support kræver kundens samarbejde og deltagelse i fejlfindingsprocessen og tilvejebringer gendannelse af operativsystemet, softwareprogrammer og hardwaredrivere til den oprindelige standard-konfiguration som afsendt fra Dell samt verificering af computerens og al Dell-installeret hardware korrekte funktionalitet. Foruden denne teknikerstøttede tekniske support er online teknisk support tilgængelig på [support.dell.com](http://support.dell.com). Yderligere muligheder for teknisk support kan eventuelt købes.

Dell yder begrænset teknisk support til computeren samt al “Dell-installeret” software og eksterne enheder<sup>1</sup>. Support til tredjepartssoftware og eksterne enheder ydes af originalfabrikanterne, inklusive udstyr, der er købt og/eller installeret via Dell Software & Peripherals, Readyware og Custom Factory Integration<sup>2</sup>.

<sup>1</sup> Reparationsservice ydes i henhold til den begrænsede garantis betingelser og vilkår og eventuel valgfri supportservicekontrakt købt sammen med computeren.

<sup>2</sup> Alle standard Dell-komponenter, som er indeholdt i et Custom Factory Integration-projekt (CFI), er omfattet af Dells begrænsede standardgaranti for computeren. Dell tilbyder dog også en reservedelsudskiftningsordning, som dækker alle ikke-standard, tredjeparts-hardwarekomponenter, som integreres via CFI i computerservicekontraktens løbetid.

### Definition af “Dell-installeret” software og eksterne enheder

Dell-installeret software omfatter operativsystemet og nogle af de programmer, der installeres i computeren under fremstillingsprocessen (Microsoft® Office, Norton Antivirus osv.).

Dell-installerede, eksterne enheder omfatter alle interne udvidelseskort eller Dell-mærket modulbås eller pc-korttilbehør. Desuden omfattes alle Dell-mærkede skærme, tastaturer, mus, højttalere, mikrofoner til telefonmodemmer, dockingstationer/portreplikatorer, netværksprodukter samt al tilhørende ledningsføring.

### Definition af “tredjepartssoftware og eksterne enheder”

Tredjepartssoftware og eksterne enheder omfatter enhver ekstern enhed, tilbehør eller program, som sælges af Dell under et andet navn end Dell (printere, scannere, kameraer, spil osv.). Support til alle tredjepartsprogrammer og eksterne enheder ydes af originalproducenterne af produktet.



# FCC-bekendtgørelse (kun USA)

## FCC Klasse B

Dette udstyr genererer, anvender og kan udstråle radiofrekvensenergi og kan, hvis det ikke installeres og anvendes i overensstemmelse med producentens instruktionsvejledning, forårsage forstyrrelse af radio- og tv-modtagelse.

Dette udstyr er testet og fundet i overensstemmelse med begrænsningerne for Klasse B-digitalt udstyr i henhold til kapitel 15 i FCC-reglerne.

Dette udstyr er i overensstemmelse med kapitel 15 i FCC-reglerne.

Drift forudsætter opfyldelse af følgende to betingelser:

- 1 Denne enhed må ikke forårsage skadelig forstyrrelse.
- 2 Denne enhed skal acceptere eventuel modtaget forstyrrelse, inklusive forstyrrelse, som kan forårsage uønsket drift.



**BEMÆRKNING:** I henhold til FCC-reglerne kan ændringer eller modifikationer, som ikke er udtrykkeligt godkendt af Dell Inc., ugyldiggøre brugerens tilladelse til at betjene dette udstyr.

Disse begrænsninger er udformet for at yde rimelig beskyttelse imod skadelig forstyrrelse i en privat installation. Der er dog ingen garanti for, at forstyrrelse ikke kan forekomme i en bestemt installation. Hvis dette udstyr forårsager skadelig forstyrrelse af radio- eller tv-modtagelse, hvilket kan fastslås ved at slukke for udstyret og derefter tænde for det igen, opfordres brugeren til at forsøge at afhjælpe forstyrrelsen ved hjælp af én eller flere af følgende foranstaltninger:

- Drej modtagerantennen
- Flyt systemet i forhold til modtageren
- Flyt systemet væk fra modtageren
- Slut systemet til en anden stikkontakt, så systemet og modtageren er tilsluttet forskellige dele af strømkredsen

Om nødvendigt kan du kontakte en medarbejder hos Dell Inc. eller en erfaren radio-/tv-tekniker for yderligere forslag.

Følgende oplysninger findes på enheden eller enhederne, som er omfattet af dette dokument, i henhold til FCC-reglerne:

Produktnavn: Dell™ Inspiron™ 531s  
Modelnummer: DCSLA  
Firmanavn: Dell Inc.  
Worldwide Regulatory Compliance & Environmental Affairs  
One Dell Way  
Round Rock, TX 78682 USA  
512-338-4400



**OBS!** Se *Produktinformationsvejledningen* for at få yderligere lovmæssige oplysninger.

## Få hjælp

### Få assistance



**ADVARSEL:** Hvis du er nødt til at fjerne computerdækslet, skal du først slukke for strømmen til computeren og modemkablerne på stikkontakterne.

Hvis der er et problem med din computer, kan du udføre følgende trin for at diagnosticere og fejlfinde problemet:

- 1 Se “Fejlfindingsværktøjer” på side 69 angående oplysninger og procedurer, der angår det problem, som din computer har.
- 2 Se “Dell Diagnostics” på side 74 angående procedurer om, hvordan du kører Dell Diagnostics.
- 3 Udfyld “Diagnosticeringscheckliste” på side 183.
- 4 Brug Dell's omfattende række af online serviceydelser på Dell Support ([support.dell.com](http://support.dell.com)) for at få hjælp med installations- og fejlfindingsprocedurer. Se “Online serviceydelser” på side 180 for at få en mere omfattende liste over online Dell Support.

- 5 Se “Kontakt Dell” på side 184, hvis de foregående trin ikke har løst problemet.



**OBS!** Kontakt Dell Support fra en telefon i nærheden eller på computeren, så supportmedarbejderen kan hjælpe dig med de nødvendige procedurer.



**OBS!** Dell's ekspresservicesystem er muligvis ikke tilgængelig i visse lande.

Når du bliver spurgt af Dell's automatiske telefonsystem, skal du indtaste din kode for ekspresservice for at dirigere kaldet direkte til den rigtige supportmedarbejder. Hvis du ikke har en kode for ekspresservice, kan du åbne mappen **Dell Tilbehør**, dobbeltklikke på ikonet **Kode for ekspresservice** og følge anvisningerne.

Se “Teknisk support og kundeservice” på side 179 angående anvisninger om brug af Dell Support.



**OBS!** Nogle af følgende serviceydelser er ikke altid tilgængelige i alle lande uden for USA. Kontakt din lokale Dell-repræsentant angående tilgængelighed.

## Teknisk support og kundeservice

Dell's supportservice er til rådighed for besvarelse af dine spørgsmål om Dell™ hardware. Vores supportmedarbejder anvender computerbaseret diagnostik for at give hurtige, præcise svar.

Se “Før du ringer” på side 183 for at kontakte Dell's supportservice, og se derefter kontaktoplysningerne angående dit område eller gå til [support.dell.com](http://support.dell.com).

## DellConnect

DellConnect er et enkelt online adgangsværktøj, der giver en Dell service- og supportsamarbejdspartner adgang til din computer via en bredbåndsforbindelse, diagnosticere dit problem og reparere det under din vejledning. Gå til [support.dell.com](http://support.dell.com), og klik på DellConnect for at få flere oplysninger.

## Online serviceydelser

Du kan læse om Dell's produkter og serviceydelser på følgende websteder:

[www.dell.com](http://www.dell.com)

[www.dell.com/ap](http://www.dell.com/ap) (kun lande i Asien/Stillehavsområdet)

[www.dell.com/jp](http://www.dell.com/jp) (kun Japan)

[www.euro.dell.com](http://www.euro.dell.com) (kun Europa)

[www.dell.com/la](http://www.dell.com/la) (kun Latinamerika og lande i Caribien)

[www.dell.ca](http://www.dell.ca) (kun Canada)

Du kan få adgang til Dell Support via følgende websteder og e-mail-adresser:

- Dell Support websteder  
[support.dell.com](http://support.dell.com)  
[support.jp.dell.com](http://support.jp.dell.com) (kun Japan)  
[support.euro.dell.com](http://support.euro.dell.com) (kun Europa)
- E-mail-adresse til Dell Support  
[mobile\\_support@us.dell.com](mailto:mobile_support@us.dell.com)  
[support@us.dell.com](mailto:support@us.dell.com)  
[la-techsupport@dell.com](mailto:la-techsupport@dell.com) (kun Latinamerika og lande i Caribien)  
[apsupport@dell.com](mailto:apsupport@dell.com) (kun lande i Asien/Stillehavsområdet)
- E-mail-adresser til Dell marketing og salg  
[apmarketing@dell.com](mailto:apmarketing@dell.com) (kun lande i Asien/Stillehavsområdet)  
[sales\\_canada@dell.com](mailto:sales_canada@dell.com) (kun Canada)
- Anonym file transfer protocol (FTP)  
[ftp.dell.com](ftp://ftp.dell.com)

Log på som bruger: `anonym`, og brug din e-mail-adresse som din adgangskode.

## **AutoTech Service**

Dell's automatiske supportservice – AutoTech – giver svar, der på forhånd er indtalt, på de ofte stillede spørgsmål fra Dell's kunder om deres bærbare og stationære computere.

Når du ringer til AutoTech, kan du bruge din tryknaptelefon til at vælge de ember, som svarer til dine spørgsmål. Se “Kontakt Dell” på side 184 angående telefonnummeret til dit område.

## **Automatisk ordrestatusservice**

Hvis du vil kontrollere status for de Dell-produkter, som du har bestilt, kan du gå til [support.dell.com](http://support.dell.com), eller du kan ringe til den automatiske ordrestatusservice. En optagelse beder dig om de relevante oplysninger til at finde din ordre og svare tilbage. Se “Kontakt Dell” på side 184 angående telefonnummeret til dit område.

## **Problemer med din bestilling**

Hvis du har et problem med din bestilling, f.eks. manglende dele, forkerte dele eller forkert fakturering, kan du kontakte Dell for at få kundeservice. Du bedes have din faktura eller følgeseddel klar, når du ringer. Se “Kontakt Dell” på side 184 angående telefonnummeret til dit område.

## **Produktoplysninger**

Hvis du har behov for oplysninger om flere tilgængelige produkter fra Dell, eller hvis du vil afgive en ordre, kan du besøge Dell's websted på [www.dell.com](http://www.dell.com). Se “Kontakt Dell” på side 184. angående telefonnummer til dit område eller for at tale med en salgskonsulent.

## Returnering af elementer til reparation inden for garantien eller kreditering

Klargør alle elementer, der returneres, uanset om det er til reparation eller kreditering, på følgende måde:

- 1** Kontakt Dell for at få et Return Material Authorization Number (RMA-nummer), og skriv det tydeligt og iøjefaldende uden på kassen. Se “Kontakt Dell” på side 184 angående telefonnummeret til dit område.
- 2** Vedlæg en kopi af fakturaen og et brev, der beskriver årsagen til returneringen.
- 3** Vedlæg en kopi af diagnosticeringschecklisten (se “Diagnosticeringscheckliste” på side 183), der angiver de test, som du har kørt og fejlmeddelelser, der er rapporteret af Dell Diagnostics (se “Dell Diagnostics” på side 74).
- 4** Vedlæg tilbehør, der hører til det/de element(er), der returneres (strømkabler, softwaredisketter, vejledninger osv.), hvis returneringen handler om kreditering.
- 5** Pak udstyret, der skal returneres, i det originale (eller tilsvarende) pakkemateriale.

Du er ansvarlig for betaling af udgifter til forsendelse. Du er også ansvarlig for forsikring af ethvert returneret produkt, og du påtager dig risikoen for tab under forsendelsen til Dell. Efterkravspakker accepteres ikke.

Returvarer, der ikke overholder ethvert af de foregående krav, vil blive afvist hos Dell ved modtagelsen og returneret.

## Før du ringer



**OBS!** Du skal have din kode for ekspresstjeneste klar, når du ringer. Koden hjælper Dell's automatiske supporttelefonssystem med at dirigere dit opkald mere effektivt. Du bliver muligvis også bedt om din servicemærkat (der er anbragt bagpå eller i bunden af din computer).

Husk at udfylde diagnosticeringschecklisten (se "Diagnosticeringscheckliste" på side 183). Tænd, hvis det er muligt for din computer, før du ringer til Dell om hjælp, og ring fra en telefon ved eller i nærheden af computeren. Du bliver muligvis bedt om at skrive nogle kommandoer på tastaturet, videregive oplysninger under betjening eller prøve andre fejlfindingstrin, der kun er mulige på selve computeren. Sørg for, at computerdokumentationen er tilgængelig.



**ADVARSEL:** Før du begynder at arbejde indeni computeren, skal du følge sikkerhedsinstruktionerne i *Produktinformationsvejledningen*.

### Diagnosticeringscheckliste

Navn:

Dato:

Adresse:

Telefonnummer:

Servicemærkat (stregkode bagpå eller i bunden af computeren):

Kode for ekspresstjeneste:

RMA-nummer (hvis du har fået et af Dell's supporttekniker):

Operativsystem og version:

Enheder:

## Diagnosticeringscheckliste (Fortsat)

Udvidelseskort:

Har du forbindelse til et netværk? Ja Nej

Netværk, version og netværksadapter:

Programmer og versioner:

Se i dokumentationen til operativsystemet for at bestemme indholdet af systemets opstartfiler. Hvis computeren er tilsluttet en printer, skal du udskrive hver fil. Eller optag indholdet af hver fil, før du ringer til Dell.

Fejlmeddelelse, bip-kode eller diagnostickode:

Beskrivelse af problemet og de fejlfindingsprocedurer, som du har udført.

## Kontakt Dell

Kunder i USA: ring til 800-WWW.DELL (800.999.3355).



**OBS!** Hvis du ikke har en aktiv internetforbindelse, kan du finde kontaktoplysninger på købsfakturaen, paksedlen, følgesedlen eller i Dells produktkatalog.

Dell tilbyder adskillige online og telefonbaserede support- og servicemuligheder. Tilgængeligheden varierer efter land og produkt, og visse serviceydelser er muligvis ikke tilgængelige i dit område. Hvis du vil kontakte Dell vedrørende salg, teknisk support eller kundeservice:

- 1 Besøg [support.dell.com](http://support.dell.com).
- 2 Vælg land eller område i rullemenuen **Vælg et land** nederst på siden.
- 3 Klik på **Kontakt os** i venstre side af siden.
- 4 Vælg det relevante service- eller supportlink efter behov.
- 5 Vælg den måde at kontakte Dell på, som passer dig bedst.



# Ordliste

Termerne i denne ordliste er kun til orientering og beskriver eller beskriver ikke funktionerne, som findes på netop din computer.

## A

**AC** – alternating current (vekselstrøm) – Den type elektricitet, som strømforsyner din computer, når du slutter AC-adapterkablet til en stikkontakt.

**ACPI** – advanced configuration and power interface – En strømstyrings-specifikation, som sætter Microsoft® Windows®-operativsystemer i stand til at sætte en computer i standby- eller dvaletilstand for at spare på den mængde strøm, der er tildelt de enkelte enheder, som er sluttet til computeren.

**AGP** – accelerated graphics port – En dedikeret grafikport, som muliggør anvendelse af systemhukommelse til videorelaterede opgaver. AGP giver et jævnt videobillede med ægte farver på grund af den hurtigere grænseflade mellem videostrømkredsen og computerhukommelsen.

**AHCI** – advanced host controller interface – En grænseflade til en SATA-harddisk-værtscontroller, som gør det muligt for lagerdriveren at aktivere teknologier, som f.eks. Native Command Queuing (NCQ) og hot-plug.

**ALS** – ambient light sensor (omgivelseslysføler) – En funktion, der er med til at styre lysstyrken på skærmen.

**antivirussoftware** – Et program, der er beregnet til at identificere, sætte i karantæne og/eller slette virusser fra computeren.

**ASF** – alert standards format – En standard til definering af en mekanisme til rapportering af hardware- og softwareadvarsler til en administrationskonsol. ASF er udviklet til at være platforms- og operativsystemuafhængigt.

## B

**batteriets driftstid** – Det tidsrum (minutter eller timer), hvori et batteri til en bærbar computer kan strømforsyne computeren.

**batteriets levetid** – Det tidsrum (år), hvori et batteri til en bærbar computer kan opbruges og genoplades.

**BIOS** – basic input/output system – Et program (eller hjælpeprogram), der fungerer som en grænseflade mellem computerhardwaren og operativsystemet. Medmindre du ved, hvilken indflydelse disse indstillinger har på computeren, må du ikke ændre dem. Kaldes også *System Setup* (Systemopsætning).

**bit** – Den mindste dataenhed, som fortolkes af computeren.

**Bluetooth® trådløs teknologi** – En trådløs teknologistandard for kortrækkende (9 m) netværksenheder, som gør det muligt for aktiverede enheder automatisk at genkende hinanden.

**bps** – bits per second (bit pr. sekund) – Standardenheden til måling af data-overførsels hastighed.

**BTU** – British thermal unit – Måleenhed for varmeeffekt.

**bus** – En kommunikationssti mellem komponenterne i computeren.

**bushastighed** – Den hastighed angivet i MHz, som angiver, hvor hurtigt en bus kan overføre data.

**byte** – Den grundlæggende dataenhed, som anvendes af computeren. Én byte er som regel lig med 8 bit.

## C

**C** – Celsius – En temperaturmåleskala, hvor 0° er frysepunktet, og 100° er kogepunktet for vand.

**cache** – En særlig højhastighedslagermekanisme, som kan være enten en reserveret sektion af hovedhukommelsen eller en selvstændig højhastighedslagerenhed. Cachen forbedrer effektiviteten i mange processoroperationer.

**carnet** – Et internationalt tolddokument, som letter midlertidige importør i fremmede lande. Kaldes også et *varepas*.

**Cd-r** – CD recordable – En skrivbar cd. Data kan kun brændes én gang på en cd-r. Efter brænding kan dataene ikke slettes eller overskrives.

**Cd-rw** – CD rewritable – En genskrivelig cd. Data kan brændes på en cd-rw-disk, derefter slettes og brændes igen (genskrives).

**Cd-rw/dvd-drev** – Et drev (også kaldet et kombineret drev), som kan læse cd'er og dvd'er og skrive til cd-rw-diske (genskrivelige cd'er) og cd-r-diske (skrivbare cd'er). Du kan skrive til cd-rw-diske flere gange, men du kan kun skrive én gang til cd-r-diske.

**Cd-rw-drev** – En drev, som kan læse cd'er og skrive til cd-rw-diske (genskrivelige cd'er) og cd-r-diske (skrivbare cd'er). Du kan skrive til cd-rw-diske flere gange, men du kan kun skrive én gang til cd-r-diske.

**COA** – Certificate of Authenticity (Ægthedsbevis) – Den alfanumeriske Windows-kode, som findes på en mærkat på computeren. Kaldes også *Produktnøgle* eller *Produkt-ID*.

**controller** – En chip, der styrer overførslen af data mellem processoren og hukommelsen eller mellem processoren og enheder.

**CRIMM** – continuity rambus in-line memory module – Et specielt modul uden hukommelseschips og som anvendes til at udfylde ikke-benyttede RIMM-slots.

## D

**DDR SDRAM** – double-data-rate SDRAM – En type SDRAM, som fordobler databurstcyklussen, hvilket forbedrer systemets ydeevne.

**DDR2 SDRAM** – double-data-rate 2 SDRAM – En type DDR SDRAM, som anvender en 4-bit prefetch og andre arkitekturmæssige ændringer til at øge hukommelseshastigheden til mere end 400 MHz.

**DIMM** – dual in-line memory module – Et kredsløbskort med hukommelseschips, som kan sluttes til et hukommelsesmodul på systemkortet.

**DIN-stik** – Et rundt 6-bens stik, som overholder DIN-standarder (Deutsche Industrie-Norm). Det anvendes typisk til at forbinde PS/2-tastatur- eller musekabelstik.

**disk-striping** – En teknik til spredning af data på flere diskdrev. Disk-striping kan sætte hastigheden i vejret for operationer, hvor der hentes data fra diskklager. Computere, som anvender disk-striping, gør det som regel muligt for brugeren at vælge dataenhedsstørrelsen eller stripe-bredden.

**DMA** – direct memory access – En kanal, som gør det muligt for visse typer dataoverførsel mellem RAM og en enhed at omgå processoren.

**DMTF** – Distributed Management Task Force – Et konsortium af hardware- og softwarefirmaer, som udvikler styringsstandarder for distribuerede desktop-, netværks-, virksomheds- og internetmiljøer.

**dobbelt-skærmstilstand** – En skærmindstilling, som gør det muligt at bruge en anden skærm som en udvidelse af din skærm. Kaldes også *udvidet skærmstilstand*.

**domæne** – En gruppe computere, programmer og enheder i et netværk, der administreres som en enhed med fælles regler og procedurer for anvendelse af en specifik gruppe brugere. En bruger logger på et domæne for at få adgang til ressourcerne.

**DRAM** – dynamic random-access memory – Hukommelse, som lagrer data i integrerede kredsløb, der indeholder kondensatorer.

**driver** – Software, som gør det muligt for operativsystemet at styre en enhed, f.eks. en printer. Mange enheder fungerer ikke, som de skal, hvis den korrekte driver ikke er installeret i computeren.

**DSL** – Digital Subscriber Line – En teknologi, der tilvejebringer en konstant, internethøjhastighedsforbindelse via en analog telefonlinje.

**dual-core** – En teknologi, hvor to fysiske computerenheder findes inden i en enkelt processorpakke, hvorved databehandlingseffektiviteten og multitaskingevnen forøges.

**dvaletilstand** – En strømstyringstilstand, der gemmer alt i hukommelsen på en reserveret plads på harddisken og derefter slukker for computeren. Når du genstarter computeren, gendannes de hukommelsesdata, som blev gemt på harddisken, automatisk.

**Dvd+rw** – DVD rewritable – En genskrivelig dvd. Data kan brændes på en dvd-rw-disk, derefter slettes og brændes igen (genskrives) (Dvd+rw-teknologi er anderledes end dvd-rw-teknologi).

**Dvd+rw-drev** – Drev, som kan læse dvd'er og de fleste cd-medier og skrive til dvd+rw-diske (genskrivelige dvd'er).

**Dvd-r** – DVD recordable – En skrivbar dvd. Data kan kun brændes én gang på en dvd-r. Efter brænding kan dataene ikke slettes eller overskrives.

**DVI** – digital video interface – Standard til digital overførsel mellem en computer og en digital videoskærm.

## E

**ECC** – error checking and correction – En type hukommelse, som indeholder specialkredsløb til test af nøjagtigheden af data, idet de passerer ind og ud af hukommelsen.

**ECP** – extended capabilities port – Et parallelstikdesign, som tilvejebringer forbedret tovejsdataoverførsel. Som EPP anvender ECP direkte hukommelsesadgang for at overføre data og forbedrer ofte ydeevnen.

**EIDE** – enhanced integrated device electronics – En forbedret version af IDE-grænsefladen til harddiske og cd-drev.

**EMI** – electromagnetic interference – Elektrisk forstyrrelse forårsaget af elektromagnetisk udstråling.

**enhed** – Hardware, f.eks. et diskdrev, en printer eller et tastatur, som er installeret i eller sluttet til computeren.

**enhedsdriver** – Se *driver*.

**EPP** – enhanced parallel port – Et parallelstikdesign, som tilvejebringer tovejsdataoverførsel.

**ESD** – electrostatic discharge – En hurtig afladning af statisk elektricitet. ESD kan beskadige integrerede kredsløb, som findes i computeren og kommunikationsudstyr.

**ExpressCard** – Et udtageligt I/O-kort, som overholder PCMCIA-standarden. Modemmer og netværkskort er almindelige typer ExpressCards. ExpressCards understøtter både PCI Express- og USB 2.0-standarden.

## F

**Fahrenheit** – En temperaturnåleskala, hvor 32° er frysepunktet og 212° er kogepunktet for vand.

**FBD** – fully-buffered DIMM – DIMM med DDR2 DRAM-chips og en Advanced Memory Buffer (AMB), som øger kommunikationshastigheden mellem DDR2 SDRAM-chippene og systemet.

**FCC** – Federal Communications Commission – En amerikansk instans, der har ansvaret for at håndhæve kommunikationsrelaterede bestemmelser, og som angiver, hvor megen udstråling computere og andet elektronisk udstyr må udsende.

**fingeraftrykslæser** – En sensor, der anvender dit entydige fingeraftryk til at autentificere din brugeridentitet som en hjælp til at sikre computeren.

**formaterer** – Den proces, der forbereder et drev eller en disk til fillagring. Når et drev eller en disk formateres, går de eksisterende data tabt.

**FSB** – front side bus – Datastien og den fysiske grænseflade mellem processor og RAM.

**FTP** – file transfer protocol – En standardinternetprotokol, der anvendes til at udveksle filer mellem computere med internetforbindelse.

## G

**G** – gravitet – Måleenhed for vægt og kraft.

**GB** – gigabyte – Måleenhed for datalagring, svarende til 1024 MB (1.073.741.824 byte). Når den anvendes som måleenhed for harddisklagring, rundes der ofte ned til 1.000.000.000 byte.

**genvej** – Et ikon, der giver hurtig adgang til ofte anvendte programmer, filer, mapper og drev. Når du anbringer en genvej på skrivebordet i Windows og dobbeltklikker på ikonet, kan du åbne den tilhørende mappe eller fil uden først at skulle finde den. Genvejsikoner ændrer ikke filers placering. Hvis du sletter en genvej, påvirkes originalfilen ikke. Du kan også omdøbe et genvejsikon.

**GHz** – gigahertz – Måleenhed for frekvens, som svarer til ét tusind millioner Hz eller ét tusind MHz. Hastighederne for computerprocessorer, bus'er og grænseflader måles ofte i GHz.

**grafiktilstand** – En videotilstand, der kan defineres som *x-antal* horisontale pixels ganget med *y-antal* vertikale pixels ganget med *z-antal* farver. Grafiktilstande kan vise en ubegrænset række forskellige former og fonte.

**GUI** – graphical user interface (grafisk brugergrænseflade) – Software, som interagerer med brugeren ved hjælp af menuer, vinduer og ikoner. De fleste programmer, der fungerer i Windows-operativsystemer, er GUI'er.

## H

**harddiskdrev** – Et drev, der læser og skriver data på en harddisk. Termerne “hard drive” og “hard disk” anvendes ofte i flæng på engelsk, men på dansk anvender vi termen “harddisk”.

**heat-sink** – En metalplade på visse processorer, som er med til at sprede varme.

**HTTP** – hypertext transfer protocol – En protokol til udveksling af filer mellem computere med internetforbindelse.

**hukommelse** – Et midlertidigt datalagringsområde i computeren. Fordi dataene i hukommelsen ikke er permanente, anbefales det, at du ofte gemmer dine filer, når du arbejder med dem, og altid gemmer dine filer, før du lukker computeren ned. Din computer kan indeholde adskillige forskellige typer hukommelse, f.eks. RAM, ROM og videohukommelse. Ordet hukommelse anvendes ofte som synonym for RAM.

**hukommelsesadresse** – Et specielt sted, hvor data lagres midlertidigt i RAM.

**hukommelsesmodul** – Et lille kredsløbskort indeholdende hukommelseschips, som kan tilsluttes systemkortet.

**hukommelsestildeling** – Processen, hvorved computeren tildeler hukommelsesadresser til fysiske steder ved opstart. Enheder og software kan derefter identificere data, som processoren kan få adgang til.

**Hz** – hertz – En måleenhed for frekvens, svarende til 1 cyklus pr. sekund. Computere og elektroniske enheder måles ofte i kilohertz (kHz), megahertz (MHz), gigahertz (GHz) eller terahertz (THz).

## I

**I/O** – input/output – En operation eller enhed, som åbner og uddrager data fra computeren. Tastaturer og printere er I/O-enheder.

**I/O-adresse** – En adresse i RAM-hukommelsen, som er associeret til en specifik enhed (f.eks. et serielt stik, et parallelt stik eller en udvidelsesslot) og gør det muligt for processoren at kommunikere med den pågældende enhed.

**IC** – integrated circuit (integreret kredsløb) – En halvlederskive eller chip, hvorpå tusindvis eller millioner af små bitte elektroniske komponenter fabrikeres til brug i computer-, lyd- og videoudstyr.

**IDE** – integrated device electronics – Grænseflade til masselagerenheder, hvori controlleren er integreret i harddisken eller cd-drevet.

**IEEE 1394** – Institute of Electrical and Electronics Engineers, Inc. – En højtydende seriel bus, der anvendes til at slutte IEEE 1394-kompatible enheder, som f.eks. digitalkameraer og dvd-afspillere, til computeren.

**infrarød sensor** – Port, som gør det muligt at overføre data mellem computeren og infrarød-kompatible enheder uden brug af en kabelforbindelse.

**integreret** – Refererer som regel til komponenter, der fysisk befinder sig på computerens systemkort. Kaldes også *indbygget*.

**IrDA** – Infrared Data Association – Den organisation, som udformer internationale standarder for infrarød kommunikation.

**IRQ** – interrupt request (anmodning om afbrydelse) – En elektronisk sti, der er tildelt en specifik enhed, så denne kan kommunikere med processoren. Hver enhedsforbindelse skal tildeles en IRQ. Selvom to enheder kan dele samme IRQ-tildeling, kan du ikke anvende begge enheder samtidigt.

**ISP** – Internet service provider (internetudbyder) – Et firma, som giver dig adgang til dets værtsserver for at oprette direkte forbindelse til internettet, sende og modtage e-mails samt åbne websteder. ISP'en vil typisk forsyne dig med en softwarepakke, et brugernavn samt adgangstelefonnumre for et gebyr.

## K

**kb** – kilobit – En dataenhed, der svarer til 1024 bit. Et mål for kapaciteten af hukommelsesintegrerede kredsløb.

**kB** – kilobyte – En dataenhed, der svarer til 1024 byte, men ofte refereres til som 1000 byte.

**kHz** – kilohertz – Måleenhed for frekvens, svarende til 1000 Hz.

**klokkfrekvens** – Den hastighed angivet i MHz, som angiver, hvor hurtigt computerkomponenter, som er tilsluttet systemets bus, fungerer.

**Kode for ekspreservice** – En numerisk kode, som findes på en mærkat på din Dell™-computer. Brug koden for ekspreservice, når du kontakter Dell for at få hjælp. Ekspreservice er muligvis ikke tilgængelig i visse lande.

**Kontrolpanel** – Et Windows-hjælpeprogram, som gør det muligt at ændre operativsystem- og hardwareindstillinger, f.eks. skærminstillinger.

## L

**L1-cache** – Primær cache, som lagres i processoren.

**L2-cache** – Sekundær cache, som kan være enten eksternt i forhold til processoren eller inkorporeret i processorens arkitektur.

**LAN** – local area network (lokalnet) – Et computernetværk, der dækker et lille område. Et LAN er som regel begrænset til en bygning eller et par bygninger i nærheden af hinanden. Et LAN kan sluttes til et andet LAN over enhver afstand via telefonlinjer og radiobølger for at danne et WAN (wide area network) (fjernnet).

**LCD** – liquid crystal display – Den teknologi, der anvendes af bærbare computere og fladskærme.



**LED** – light-emitting diode – En elektronisk komponent, som udsender lys for at angive computerens status.

**local bus** – En databus, som tilvejebringer høj overførselshastighed for enheder til processoren.

**LPT** – line print terminal – Betegnelsen for en parallel tilslutning til en printer eller anden parallel enhed.

## M

**mappe** – En term, der bruges til at beskrive plads på en disk eller et drev, hvor filer organiseres og grupperes. Filer i en mappe kan vises og organiseres på forskellige måder, f.eks. alfabetisk, efter dato og efter størrelse.

**markør** – Markøren på en skærm eller et skærbillede, som viser, hvor den næste tastatur-, pegefelts- eller musehandling vil forekomme. Ofte er det en blinkende streg, et understreget tegn eller en lille pil.

**Mb** – megabit – Måleenhed for hukommelseschipkapacitet, svarende til 1024 kb.

**MB** – megabyte – Måleenhed for datalagring, svarende til 1.048.576 byte. 1 MB er lig med 1024 kB. Når den anvendes som måleenhed for harddisklagring, rundes der ofte ned til 1.000.000 byte.

**MB/sek** – megabyte pr. sekund – Én million byte pr. sekund. Denne måleenhed anvendes typisk til dataoverførselshastigheder.

**Mbps** – megabit pr. sekund – Én million bit pr. sekund. Denne måleenhed anvendes typisk til overførselshastigheder for netværk og modemmer.

**meddelelsesområde** – Den del af proceslinjen i Windows, der indeholder ikoner til hurtig adgang til programmer og computerfunktioner, f.eks. uret, lydstyrkeregulering og udskrivningsstatus. Kaldes på engelsk både “notification area” og *system tray*, men på dansk kun “meddelelsesområde”.

**mediebås** – En bås, der understøtter enheder, som f.eks. optiske drev, et reservebatteri eller et Dell TravelLite™-modul.

**MHz** – megahertz – Måleenhed for frekvens, svarende til 1 million cyklusser pr. sekund. Hastighederne for computerprocessorer, bus'er og grænseflader måles ofte i MHz.

**Minikort** – Et lille kort, der er beregnet til integrerede, eksterne enheder, f.eks. kommunikationsnetkort. Minikortet svarer funktionsmæssigt til et standard PCI-udvidelseskort.

**Mini-PCI** – Standard for integrerede, eksterne enheder med vægt på kommunikation, f.eks. modemmer og netkort. Et mini-PCI-kort er et lille eksternt kort, som funktionsmæssigt svarer til et standard PCI-udvidelseskort.

**modem** – En enhed, som gør det muligt for computeren at kommunikere med andre computere via analoge telefonlinjer. De tre typer modemmer er: eksternt, pc-kort og internt. Du anvender typisk dit modem til at oprette forbindelse til internettet og til at udveksle e-mails.

**modulbås** – Se *mediebås*.

**MP** – megapixel – En måleenhed for billedopløsning, som anvendes til digitalkameraer.

**ms** – millisekund – Måleenhed for tid, svarende til én tusindedel af et sekund. Adgangstid til lagerenheder måles ofte i ms.

## N

**netværkskort** – En chip, der tilvejebringer netværksegenskaber. En computer kan indeholde et netværkskort på systemkortet, eller den kan indeholde et pc-kort med en adapter. Et netværkskort kaldes også en *NIC* (network interface controller).

**NIC** – Se *netværkskort*.

**ns** – nanosekund – Måleenhed for tid, svarende til én milliardedel af et sekund.

**NVRAM** – nonvolatile random access memory – En type hukommelse, der lagrer data, når der slukkes for computeren, eller den eksterne strømkilde afbrydes.

NVRAM anvendes til opretholdelse af computerkonfigurationsoplysninger, som f.eks. dato, klokkeslæt og andre systemopsætningsindstillinger, som du kan angive.

## O

**opdateringshastighed** – Den frekvens, målt i Hz, hvorved skærmens vandrette linjer opdateres (omtales også som *vertikal frekvens*). Jo højere opdateringshastigheden er, jo mindre videoflimmer kan der ses med det blotte øje.

**opløsning** – Skarpheden og tydeligheden af et billede, der fremstilles af en printer eller vises på en skærm. Jo højere opløsningen er, jo skarpere er billedet.

**opstarts-cd** – En cd, som du kan anvende til at starte computeren. For det tilfælde, at din harddisk beskadiges, eller computeren har en virus, skal du sørge for altid at have en opstarts-cd eller -diskette til rådighed. Cd'en *Drivers and Utilities* (eller *ResourceCD*) er en opstarts-cd.

**opstartsdiskette** – En diskette, som du kan anvende til at starte computeren. For det tilfælde, at din harddisk beskadiges, eller computeren har en virus, skal du sørge for altid at have en opstarts-cd eller -diskette til rådighed.

**opstartsrækkefølge** – Angiver rækkefølgen for de enheder, som computeren forsøger at opstarte fra.

**optisk drev** – Et drev, der anvender optisk teknologi til at læse eller skrive data fra cd'er, dvd'er eller dvd+rw'er. Eksempler på optiske drev omfatter cd-drev, dvd-drev, cd-rw-drev og kombinerede cd-rw/dvd-drev.

## P

**partition** – Et fysisk lagerområde på en harddisk, som er tildelt til ét eller flere logiske lagerområder – kaldet logiske drev. Hver partition kan indeholde flere logiske drev.

**PCI** – peripheral component interconnect – PCI er en local bus, som understøtter 32- og 64-bit datastier, hvilket tilvejebringer en højhastighedsdatasti mellem processoren og enheder, som f.eks. video, drev og netværk.

**PCI Express** – En modifikation til PCI-grænsefladen, som øger dataoverførsels-hastigheden mellem processoren og de enheder, der er sluttet til den. PCI Express kan overføre data ved hastigheder fra 250 MB/sek-4 GB/sek. Hvis PCI Express-chip-sættet og enheden fungerer ved forskellige hastigheder, fungerer de ved den laveste hastighed.

**pc-kort** – Et udtageligt I/O-kort, som overholder PCMCIA-standarden. Modemmer og netværkskort er almindelige typer pc-kort.

**PCMCIA** – Personal Computer Memory Card International Association – Den organisation, der etablerer standarder for pc-kort.

**PIO** – programmed input/output – Metode til overførsel af data mellem to enheder via processoren som en del af datastien.

**pixel** – Et enkelt punkt på en skærm. Pixels arrangeres i rækker og kolonner for at danne et billede. En videoopløsning, f.eks. 800 x 600, udtrykkes som et antal vandrette pixels ganget med et antal lodrette pixels.

**Plug and Play** – Computerens evne til automatisk at konfigurere enheder. Plug and Play tilvejebringer automatisk installation, konfiguration og kompatibilitet med eksisterende hardware, hvis BIOS'en, operativsystemet og alle enheder er Plug and Play-kompatible.

**POST** – power-on self-test – Diagnosticeringsprogram, der automatisk er indlæst af BIOS'en, og som udfører grundlæggende test på computerens hovedkomponenter, som f.eks. hukommelse, harddiske og video. Hvis der ikke findes problemer under POST, fortsætter computeren med opstarten.

**processor** – En computerchip, der fortolker og udfører programinstruktioner. Processoren kaldes til tider CPU (central processing unit).

**PS/2** – personal system/2 – En type stik til tilslutning af PS/2-kompatible tastaturer, mus eller numeriske tastaturer.

**PXE** – pre-boot execution environment – En WfM-standard (Wired for Management), som gør det muligt for netværkscomputere, som ikke har et operativsystem, at blive fjernekonfigureret og -startet.

## R

**RAID** – redundant array of independent disks – Metode til tilvejebringelse af dataredundans. Almindeligt forekommende implementeringer af RAID omfatter RAID 0, RAID 1, RAID 5, RAID 10 og RAID 50.

**RAM** – random-access memory – Det primære, midlertidige lagerområde for programinstruktioner og data. Alle data lagret i RAM går tabt, når du lukker computeren ned.

**RFI** – radio frequency interference – Forstyrrelse, som genereres ved almindelige radiofrekvenser i området 10 kHz-100.000 MHz. Radiofrekvenser befinder sig i den nedre ende af det elektromagnetiske frekvensspektrum og skaber mere sandsynligt forstyrrelse end de højere frekvensstrålinger, f.eks. infrarød og lys.

**ROM** – read-only memory – Hukommelse, der lagrer data og programmer, og som ikke kan slettes eller skrives til af computeren. I modsætning til RAM, bevarer ROM indholdet, når du har lukket computeren ned. Visse programmer, som er vigtige for computerens drift, befinder sig i ROM.

**RPM** – revolutions per minute – Antallet af omdrejninger, som forekommer pr. minut. Harddiskhastighed måles ofte i rpm.

**RTC** – real time clock – Batteridrevet ur på systemkortet, som bevarer dato og klokkeslæt, efter at du har lukket computeren ned.

**RTCST** – real-time clock reset – En jumper på visse computeres systemkort, som ofte kan anvendes til fejlfinding ved problemer.

## S

**S/PDIF** – Sony/Philips Digital Interface – Et lydoverførselsformat, som gør det muligt at overføre lyd fra én fil til en anden uden at konvertere den til og fra et analogt format, hvilket kunne forringe filens kvalitet.

**SAS** – serial attached SCSI – En hurtigere seriel version af SCSI-grænsefladen (i modsætning til den oprindelige SCSI- parallelarkitektur).

**SATA** – serial ATA – En hurtigere seriel version af ATA-grænsefladen (IDE).

**ScanDisk** – Et Microsoft-hjælpeprogram, der kontrollerer filer, mapper og harddiskens overflade for fejl. ScanDisk kører ofte, når du genstarter computeren, fordi den ikke længere reagerer.

**SCSI** – small computer system interface – En højhastighedsgrænseflade, der anvendes til at slutte enheder til en computer, f.eks. harddiske, cd-drev, printere og scannere. SCSI'en kan tilslutte mange enheder ved hjælp af en enkelt controller. Adgang til hver enkelt enhed fås via et individuelt identifikationsnummer på SCSI-controllerbus'en.

**SDRAM** – synchronous dynamic random-access memory – En type DRAM, som synkroniseres med processorens optimale klokkefrekvens.

**serielt stik** – En I/O-port, der ofte anvendes til at slutte enheder, som f.eks. en håndholdt, digital enhed eller et digitalkamera, til computeren.

**Servicemærkat** – En strekkodemærkat på computeren, som identificerer denne, når du åbner Dell Support på [support.dell.com](http://support.dell.com), eller når du ringer til Dell med henblik på kundeservice eller teknisk support.

**setup program** (installationsprogram) – Et program, der anvendes til at installere og konfigurere hardware og software. Programmet **setup.exe** eller **install.exe** følger med de fleste Windows-softwarepakker. **Setup program** (installationsprogram) og **system setup** (systemopsætning) er to forskellige ting.

**SIM** – Subscriber Identity Module – Et SIM-kort indeholder en mikrochip, som krypterer stemme- og datatransmissioner. SIM-kort kan anvendes i telefoner og bærbare computere.

**skrivebeskyttet** – Filer eller medier, der ikke kan ændres. Brug skrivebeskyttelse, når du vil forhindre, at data bliver ændret eller ødelagt. Hvis du vil skrivebeskytte en 3,5" diskette, skal du skyde skrivebeskyttelsestappen over på åben position.

**skrivebeskyttet** – Data og/eller filer, som du kan se, men ikke redigere eller slette. En fil kan være skrivebeskyttet, hvis:

- Den befinder sig på en fysisk skrivebeskyttet diskette, cd eller dvd.
- Den befinder sig i et bibliotek på et netværk, og systemadministratoren kun har tildelt rettigheder til specifikke personer.

**skærmcontroller** – Strømkredsen på et videokort eller på systemkortet (i computere med integreret skærmcontroller), som – i kombination med skærmen – tilvejebringer videoegenskaberne for computeren.

**smart-kort** – Et kort, der er indlejret i en processor og en hukommelseschip. Smart-kort kan anvendes til at autentificere en bruger på computere, der er udstyret til smart-kort.

**standbytilstand** – En strømstyringstilstand, der lukker alle unødvendige computer-operationer ned for at spare strøm.

**Strike Zone™** – Forstærket område af platformsbasen, som beskytter harddisken ved at fungere som støddæmper, når en computer oplever resonans eller tabs (uanset, om computeren er tændt eller slukket).

**strømtødssikring** – Forhindrer netspændingsoverbelastninger, som f.eks. dem, der kan forekomme i tordengejr, i at påvirke computeren via stikkontakten. Strømtødssikring beskytter ikke imod lynnedslag eller delvis mørklægning, som kan forekomme, når spændingen falder mere end 20 procent under det normale AC-netspændingsniveau.

Netværksforbindelser kan ikke beskyttes med strømtødssikring. Tag altid netværkskablet ud af netværksstikket i tordengejr.

**SVGA** – super-video graphics array – En videostandard for videokort og controllere. Almindelige SVGA-opløsninger er 800 x 600 og 1024 x 768.

Antallet af farver og opløsning, som et program viser, afhængigt af skærmens egenskaber, skærmcontrolleren og dens drivere samt mængden af videohukommelse, der er installeret i computeren.

**S-video TV-out** – Stik, der anvendes til at slutte et fjernsyn eller en digital lydenhed til computeren.

**SXGA** – super-extended graphics array – En videostandard for videokort og controllere, som understøtter opløsninger op til 1280 x 1024.

**SXGA+** – super-extended graphics array plus – En videostandard for videokort og controllere, som understøtter opløsninger op til 1400 x 1050.

**System Setup** (Systemopsætning) – Et hjælpeprogram, der fungerer som grænseflade mellem computerhardwaren og operativsystemet. I System Setup (Systemopsætning) kan du konfigurere brugerdefinérbare indstillinger i BIOS, f.eks. dato og klokkeslæt eller systemadgangskode. Medmindre du ved, hvilken indflydelse indstillingerne har på computeren, må du ikke ændre indstillingerne for dette program.

**systemkort** – Hovedkredsløbskortet i computeren. Kaldes også *bundkort*.

## T

**tapet** – Baggrundsmønstret eller billedet på skrivebordet i Windows. Du kan skifte tapet i Kontrolpanel i Windows. Du kan også scanne dit yndlingsbillede ind og bruge det som tapet.

**TAPI** – telephony application programming interface – Sætter Windows-programmer i stand til at fungere sammen med en lang række forskellige telefonenheder, inklusive stemme, data, fax og video.

**tastkombination** – En kommando, som kræver, at du trykker på flere taster samtidigt.

**tekstredigeringsprogram** – Et program, der anvendes til at oprette og redigere filer, som kun indeholder tekst. For eksempel anvender Windows Notepad et tekstredigeringsprogram. Tekstredigeringsprogrammer indeholder som regel ikke automatisk linjebrydnings- eller formateringsfunktionalitet (understregning, ændring af skrifttype osv.).

**TPM** – trusted platform module – En hardwarebaseret sikkerhedsfunktion, som, hvis den kombineres med sikkerhedssoftware, forbedrer netværks- og computer-sikkerheden ved at aktivere sådanne funktioner som fil- og e-mail-beskyttelse.

**transportmodul** – En plastenhed, der er udviklet til at passe ind i modulbåsen på en bærbar computer for at reducere computerens vægt.

## U

**udvidelseskort** – Et kredsløbskort, som kan installeres i en udvidelsesslot på systemkortet i visse computere, hvorved computerens egenskaber udvides. Til eksempel kan nævnes video-, modem- og lyd kort.

**udvidelsesslot** – Et stik på systemkortet (i visse computere), hvor du kan indsætte et udvidelseskort, hvorved det tilsluttes systemets bus.

**udvidet pc-kort** – Et pc-kort, der rager ud over kanten af pc-kortslotten, når det er installeret.

**udvidet skærmtilstand** – En skærmindstilling, som gør det muligt at bruge en anden skærm som en udvidelse af din skærm. Kaldes også *dobbeltskærmtilstand*.

**UMA** – unified memory allocation – Systemhukommelse, der tildeles dynamisk til video.

**UPS** – uninterruptible power supply – En nødstrømkilde, der anvendes, når strømforsyningen afbrydes eller falder til et uacceptabelt spændingsniveau. En UPS holder computeren kørende i et begrænset tidsrum, når der ikke er strømforsyning. UPS-systemer indeholder som regel strømstødsdæmpning og eventuelt også spændingsregulering. Små UPS-systemer giver batteristrøm i et par minutter, så du kan nå at lukke computeren ned.

**USB** – universal serial bus – En hardwaregrænseflade til lavhastighedsenheder, som f.eks. USB-kompatible tastaturer, mus, joysticks, scannere, højttalersæt, printere, bredbåndsenheder (DSL- og kabelmodemmer), billedbehandlingsenheder eller lagerenheder. Enhederne slutes direkte til et 4-bens stik på computeren eller til en multi-port-hub, som slutes til computeren. USB-enheder kan tilsluttes og frakobles, mens der er tændt for computeren, og de kan også sammenkobles.

**UTP** – unshielded twisted pair – Beskriver en type kabel, der anvendes i de fleste telefonnet og visse computernetværk. Uskærmede kabelpar snoes for at beskytte imod elektromagnetisk interferens i stedet for at anvende en metalkappe omkring hvert kabelpar for at beskytte imod interferens.

**UXGA** – ultra extended graphics array – En videostandard for videokort og controllere, som understøtter opløsninger op til 1600 x 1200.

## V

**V** – volt – Måleenhed for elektrisk spænding eller elektromotorisk kraft. Én V forekommer ved en modstand på 1 ohm, når 1 ampere strøm løber igennem dén modstand.

**videohukommelse** – Hukommelse, der består af hukommelseschips, der er dedikeret til videofunktioner. Videohukommelse er som regel hurtigere end systemhukommelse. Mængden af installeret videohukommelse påvirker primært antallet af farver, som et program kan vise.

**videoopløsning** – Se *opløsning*.

**videotilstand** – En tilstand, der beskriver, hvordan tekst og grafik skal vises på en skærm. Grafikbaseret software, som f.eks. Windows-operativsystemer, vises i videotilstande, der kan defineres som *x-antal* vandrette pixels ganget med *y-antal* lodrette pixels ganget med *z-antal* farver. Tegnbaseret software, som f.eks. tekstredigeringsprogrammer, vises i videotilstande, der kan defineres som *x-antal* kolonner ganget med *y-antal* rækker med tegn.



**Vigtigt-fil** – En tekstfil, som følger med softwarepakken eller hardwareproduktet. Vigtigt-filer (kaldes også ReadMe-filer) indeholder som regel installationsoplysninger og beskriver nye produktudvidelser eller rettelser, som endnu ikke er blevet dokumenteret.

**virus** – Et program, der har til formål at genere dig eller ødelægge data, der er lagret på computeren. Et virusprogram flytter fra én computer til en anden via en inficeret disk, software, der er downloadet fra internettet, eller filer, der er vedhæftet e-mails. Når et inficeret program starter, starter dets indlejrede virus også.

En almindelig type virus er en bootvirus, som er lagret i en diskettes bootsektorer. Hvis en diskette efterlades i drevet, når computeren lukkes ned og derefter tændes, inficeres computeren, når den læser diskettens bootsektorer, fordi den forventer at finde operativsystemet. Hvis computeren inficeres, kan denne bootvirus replikere sig selv til alle disketter, der læses fra eller skrives til i den pågældende computer, indtil virussen udryddes.

## W

**W** – watt – Måleenhed for elektrisk strøm. Én W er lig med 1 ampere strøm, der løber ved 1 volt.

**Whr** – watt-hour (watt-time) – En måleenhed, der som regel anvendes til at angive et batteris omtrentlige kapacitet. For eksempel kan et 66-watt-time batteri levere 66 W strøm i én time eller 33 W i to timer.

**WLAN** – wireless local area network (trådløst, lokalt netværk). En række indbyrdes forbundne computere, som kommunikerer med hinanden trådløst og anvender adgangspunkter eller trådløse routere til at få adgang til internettet.

**WWAN** – wireless wide area network (trådløst fjernnetværk). Et trådløst højhastighedsdatanetværk, der anvender mobilteknologi og dækker et meget større geografisk område end et WLAN.

**WXGA** – wide-aspect extended graphics array – En videostandard for videokort og controllere, som understøtter opløsninger op til 1280 x 800.

## X

**XGA** – extended graphics array – En videostandard for videokort og controllere, som understøtter opløsninger op til 1024 x 768.

## Z

**ZIF** – zero insertion force – En type socket eller stik, som gør det muligt at installere eller fjerne en computerchip uden at belaste hverken chippen eller dens socket.

**Zip** – Et udbredt datakomprimeringsformat. Filer, der er blevet komprimeret med Zip-formatet, kaldes Zip-filer, og har som regel filtypenavnet **.zip**. En særlig slags zippet fil er den selvudpakkende fil, som har filtypenavnet **.exe**. Du kan unzippe en selvudpakkende fil ved at dobbeltklikke på den.

**Zip-drev** – Et diskettedrev, udviklet af Iomega Corporation, med høj kapacitet og som anvender 3,5" udtagelige diske kaldet Zip-diske. Zip-diske er en anelse større end standarddisketter, ca. dobbelt så tykke, og kan rumme op til 100 MB data.

# Indeks

## A

- adgangskode
  - jumper, 171
  - rydning, 171
- afspille cd'er og dvd'er, 25

## B

- batteri
  - genmontering, 135
  - problemer, 49
- BIOS, 166
- bip-koder, 70
- brug af Windows Annullering af driveropdatering, 79
- bundkort. Se *systemkort*

## C

- cd'er, 27
  - afspille, 25
- cd/dvd-drev
  - fjernelse, 132
  - installation, 133
  - problemer, 51
- Cd'en Drivers and Utilities, 80
- cd-rw-drev
  - problemer, 51

- CMOS-indstillinger
  - rydning, 172
- computer
  - bip-koder, 70
  - gendannelse til tidligere tilstand, 82-83
  - holder op med at reagere, 56
  - komponenter inden i, 94
  - nedbrud, 56-57
  - set indvendigt, 94

## D

- dæksel
  - fjernelse, 91, 93
  - genmontering, 158
- Dell
  - kontakte, 178, 184
  - supportpolitik, 176
  - websted for support, 13
- Dell Diagnostics, 74
  - start af fra cd'en Drivers and Utilities, 75
  - start af fra harddisken, 75
- DellConnect, 179
- Diagnostics
  - bip-koder, 70
  - Dell, 74

- diskettedrev
  - fjernelse, 121
  - installation, 123
- dokumentation
  - ergonomi, 11
  - garanti, 11
  - Installationsdiagram, 11
  - lovgivningsmæssig, 11
  - online, 13
  - Produktinformations-  
vejledning, 11
  - Sådan finder du oplysninger, 11
  - sikkerhed, 11
  - Slutbrugerlicensaftale, 11
- drev, 114
  - ekstra harddisk, 119
  - fjerne cd/dvd, 132
  - fjerne diskette, 121
  - fjerne harddisk, 116
  - harddisk, 116
  - installere cd/dvd, 133
  - installere diskette, 123
  - installere harddisk, 118
  - problemer, 50
  - seriel ATA, 116
- drivere, 78
  - geninstallation, 79
  - identifikation, 78
  - manuel geninstallation, 81
- dvaletilstand, 36
- dvd'er, 27
  - afspille, 25
- dvd-drev
  - problemer, 51

## E

- e-mail
  - problemer, 52

## F

- fejlfinding
  - Dell Diagnostics, 74
  - gendanne til tidligere  
tilstand, 82-83
  - Hardware Troubleshooter, 82
  - Hjælp og support, 14
  - konflikter, 82
  - tips, 49
- fejlmeldelser
  - bip-koder, 70
  - fejlfinding, 54
- fjernelse af hukommelse, 104
- FlexBay-drev
  - mediekortlæser, 16
- frontdæksel, 112
  - fjernelse, 112
  - genmontering, 113

## G

- geninstallere
  - Windows Vista, 83
- genmontering af  
drevpanelindsatsen, 127

- guider
  - guiden Netværksinstallation, 45
  - guiden Overførsel af filer og indstillinger, 43
  - guiden Programkompatibilitet, 57

## H

- harddisk
  - fjernelse, 116
  - installation, 118
  - installation af ekstra, 119
  - problemer, 52
- hardware
  - bip-koder, 70
  - Dell Diagnostics, 74
  - konflikter, 82
- Hjælp og support, 14
- hjælpefil
  - Windows Hjælp og support, 14
- højtaler
  - lydstyrke, 65
  - problemer, 65
- hukommelse
  - installation, 102
  - problemer, 59

## I

- I/O-panel
  - genmontering, 146
- indstillinger
  - System Setup
    - (Systemopsætning), 166
- installation af computeren i et kabinet, 21
- Installationsdiagram, 11
- installere dele
  - anbefalet værktøj, 89
  - inden du går i gang, 89
- internetforbindelse
  - indstillinger, 45
  - om, 45
  - opsætning, 46
- internettet
  - problemer, 52
- IRQ-konflikter, 82

## K

- konflikter
  - software- og hardwareinkompatibilitetsproblemer, 82

- kontakt Dell, 184
- kontrollere disk, 52
- kopiere cd'er
  - generelle oplysninger, 27
  - nyttige tips, 29
  - sådan, 28
- kopiere dvd'er
  - generelle oplysninger, 27
  - nyttige tips, 29
  - sådan, 28
- kort
  - fjerne PCI, 110
  - installere PCI, 106
  - PCI, 105
  - slots, 105
  - understøttede typer, 105

## L

- lovgivningsmæssige oplysninger, 11
- lyd
  - lydstyrke, 65
  - problemer, 65
- lydstyrke
  - regulering, 65
- lysdiode for strømtilstande, 62

## M

- mærkater
  - Microsoft Windows, 12
  - Servicemærkat, 12
- meddelelser
  - fejl, 54
- mediekortlæser
  - brug af, 30
  - fjernelse, 127
  - installation, 127, 130
  - problemer, 58
- mediet Drivers and Utilities, 80
- modem
  - problemer, 52
- mus
  - problemer, 60

## N

- netværk
  - guiden Netværksinstallation, 45
  - opsætning, 44
  - problemer, 61

## O

- operativsystem
  - geninstallere Windows Vista, 83
- oplysninger om ergonomi, 11

- oplysninger om garanti, 11
- opstarte
  - til en USB-enhed, 170
- Opstarts rækkefølge, 169
- opstarts rækkefølge
  - ændring, 170
  - indstillingsmuligheder, 169
- overføre oplysninger til en ny computer, 43

## P

- PC Restore, 85
- PCI-kort
  - fjernelse, 110
  - installation, 106
- printer
  - kabel, 23
  - opsætning, 23
  - problemer, 63
  - tilslutte, 23
  - USB, 23
- problemer
  - batteri, 49
  - bip-koder, 70
  - blå skærm, 57
  - cd-drev, 51
  - cd-rw-drev, 51
  - computeren holder op med at reagere, 56
  - computernedbrud, 56-57
  - Dell Diagnostics, 74
  - drev, 50

- problemer (*Fortsat*)
  - dvd-drev, 51
  - e-mail, 52
  - fejlfindingstips, 49
  - fejlmeldelser, 54
  - gendannde til tidligere tilstand, 82-83
  - generelt, 56
  - harddisk, 52
  - hukommelse, 59
  - internettet, 52
  - konflikter, 82
  - lyd og højttalere, 65
  - lysdiodetilstande for strøm, 62
  - mediekortlæser, 58
  - modem, 52
  - mus, 60
  - netværk, 61
  - politik vedrørende teknisk support, 176
  - printer, 63
  - program holder op med at reagere, 56
  - programmer og Windows-kompatibilitet, 57
  - programnedbrud, 56
  - regulering af lydstyrke, 65
  - scanner, 64
  - skærmen er sort, 67
  - skærmen er vanskelig at læse, 68
  - software, 56-57
  - strøm, 62
  - tastatur, 55
- Produktinformationsvejledning, 11

## R

ResourceCD  
Dell Diagnostics, 74

## S

S.M.A.R.T., 74  
Sådan finder du oplysninger, 11  
SATA. Se *seriel ATA*  
scanner  
problemer, 64  
seriel ATA, 116  
Servicemærkat, 12  
sikkerhedsinstruktioner, 11  
skærm  
kloningstilstand, 34  
skærmindstillinger, 34  
sort, 67  
tilslutte DVI, 32-33  
tilslutte to, 32-33  
tilslutte tv, 32-33  
tilslutte VGA, 32-33  
udvidet skrivebordstilstand, 34  
vanskelig at læse, 68  
Slutbrugerlicensaftale, 11  
software  
konflikter, 82  
problemer, 56-57

specifikationer  
computeroplysninger, 161  
drev, 163  
hukommelse, 161  
knapper og lysdioder, 164  
lyd, 162  
mål, 165  
miljø, 165  
processor, 161  
stik, 163  
strøm, 165  
tekniske, 161  
udvidelsesbus, 162  
video, 162  
standbytilstand, 35  
strøm  
problemer, 62  
strømstyringsmodel i Windows  
Vista, 36  
support  
kontakt Dell, 178, 184  
politik, 176  
supportwebsted, 13  
System Setup  
(Systemopsætning)  
adgang til, 166  
indstillinger, 167  
skærme, 167  
systemgendannelse, 82-83  
systemkort, 95



## T

- tænd/sluk-
  - besparelse, 34
  - dvaletilstand, 36
  - indstillinger, avancerede, 37
  - knap, 16
  - standbytilstand, 35
  - styring, 34
  - styringsmodeller, 36
- tastatur
  - problemer, 55
- teknisk support
  - politik, 176
- telefonnumre, 184
- tv
  - tilslutning til computer, 32-33

## U

### USB

- opstarte til enheder, 170

## W

### Windows Vista

- annullering af
  - driveropdatering, 79
- geninstallere, 83
- guiden Netværksinstallation, 45
- guiden Overførsel af filer og indstillinger, 43
- guiden Programkompatibilitet, 57
- Hardware Troubleshooter, 82
- Hjælp og support, 14
- scanner, 64
- systemgendannelse, 82-83

